



Kraftfahrt-Bundesamt

DE-24932 Flensburg

ALLGEMEINE BETRIEBSERLAUBNIS (ABE)

nach § 22 in Verbindung mit § 20 Straßenverkehrs-Zulassungs-Ordnung (StVZO) in der Fassung der Bekanntmachung vom 26.04.2012 (BGBl I S.679)

Nummer der ABE: 91613

Gerät: Distanzscheiben

Typ: M01

Inhaber der ABE
und Hersteller: Heinrich Eibach GmbH
DE - 57413 Finnentrop

Für die oben bezeichneten reihenweise zu fertigenden oder gefertigten Geräte wird diese Genehmigung mit folgender Maßgabe erteilt:

Die genehmigte Einrichtung erhält das Typzeichen

KBA 91613

Dieses von Amts wegen zugeteilte Zeichen ist auf jedem Stück der laufenden Fertigung in der vorstehenden Anordnung dauerhaft und jederzeit von außen gut lesbar anzubringen. Zeichen, die zu Verwechslungen mit einem amtlichen Typzeichen Anlass geben können, dürfen nicht angebracht werden.



Kraftfahrt-Bundesamt

DE-24932 Flensburg

2

Nummer der ABE: 91613

Die Distanzscheiben, Typ M01, dürfen nur zur Verwendung an den in den beiliegenden Prüfunterlagen aufgeführten Kraftfahrzeugen unter den dort genannten Bedingungen feilgeboten werden.

Die im Verwendungsbereich genannten Auflagen bzw. Hinweise sind zu beachten.

In einer mitzuliefernden Anbauanweisung sind die Bezieher auf den eingeschränkten Verwendungsbereich hinzuweisen.

Der Einbau hat nach dieser Anweisung zu erfolgen.

An jedem Gerät der laufenden Fertigung sind an den aus den Prüfunterlagen ersichtlichen Stellen gut lesbar und dauerhaft

der Name des Herstellers oder das Herstellerzeichen,
der Typ und die Ausführung der Distanzscheiben und
das Typzeichen

anzubringen.

Im Übrigen gelten die im beiliegenden Gutachten nebst Anlagen der Typprüfstelle Fahrzeuge/Fahrzeugteile des TÜV Rheinland Kraftfahrt GmbH, Köln, vom 12.01.2017 festgehaltenen Angaben.

Ein Satz der geprüften Muster ist so aufzubewahren, dass es noch fünf Jahre nach Erlöschen der ABE in zweifelsfreiem Zustand vorgewiesen werden kann.

Flensburg, 23.02.2017

Im Auftrag



Frederik Maß

Anlagen:

Nebenbestimmungen und Rechtsbehelfsbelehrung
1 Gutachten Nr. 162KA0012-00



Kraftfahrt-Bundesamt

DE-24932 Flensburg

Nummer der ABE: 91613

- Anlage -

Nebenbestimmungen und Rechtsbehelfsbelehrung

Nebenbestimmungen

Die Einzelerzeugnisse der reihenweisen Fertigung müssen mit den Genehmigungsunterlagen genau übereinstimmen. Mit dem zugeteilten Typzeichen/Prüfzeichen dürfen die Fahrzeugteile nur gekennzeichnet werden, die den Genehmigungsunterlagen in jeder Hinsicht entsprechen.

Änderungen an den Einzelerzeugnissen sind nur mit ausdrücklicher Zustimmung des Kraftfahrt-Bundesamtes gestattet.

Änderungen der Firmenbezeichnung, der Anschrift und der Fertigungsstätten sowie eines bei der Erteilung der Genehmigung benannten Zustellungsbevollmächtigten oder bevollmächtigten Vertreters sind dem Kraftfahrt-Bundesamt unverzüglich mitzuteilen.

Das Kraftfahrt-Bundesamt ist unverzüglich zu benachrichtigen, wenn die reihenweise Fertigung oder der Vertrieb der genehmigten Einrichtung innerhalb eines Jahres oder endgültig oder länger als ein Jahr eingestellt wird. Die Aufnahme der Fertigung oder des Vertriebs ist dann dem Kraftfahrt-Bundesamt unaufgefordert innerhalb eines Monats mitzuteilen.

Verstöße gegen diese Bestimmungen können zum Widerruf der Genehmigung führen und können überdies strafrechtlich verfolgt werden.

Die Genehmigung erlischt, wenn sie zurückgegeben oder entzogen wird, oder der genehmigte Typ den Rechtsvorschriften nicht mehr entspricht. Der Widerruf kann ausgesprochen werden, wenn die für die Erteilung und den Bestand der Genehmigung geforderten Voraussetzungen nicht mehr bestehen, wenn der Genehmigungsinhaber gegen die mit der Genehmigung verbundenen Pflichten – auch soweit sie sich aus den zu dieser Genehmigung zugeordneten besonderen Auflagen ergeben - verstößt oder wenn sich herausstellt, dass der genehmigte Typ den Erfordernissen der Verkehrssicherheit oder des Umweltschutzes nicht entspricht.

Das Kraftfahrt-Bundesamt kann jederzeit die ordnungsgemäße Ausübung der durch diese Genehmigung verliehenen Befugnisse, insbesondere die genehmigungsgerechte Fertigung sowie die Maßnahmen zur Übereinstimmung der Produktion, nachprüfen. Es kann zu diesem Zweck Proben entnehmen oder entnehmen lassen. Dem Kraftfahrt-Bundesamt und/oder seinen Beauftragten ist ungehinderter Zutritt zu Produktions- und Lagerstätten zu gewähren.

Die mit der Erteilung dieser Genehmigung verliehenen Befugnisse sind nicht übertragbar. Schutzrechte Dritter werden durch diese Genehmigung nicht berührt.

Rechtsbehelfsbelehrung

Gegen diese Genehmigung kann innerhalb eines Monats nach Bekanntgabe Widerspruch erhoben werden. Der Widerspruch ist beim **Kraftfahrt-Bundesamt, Fördestraße 16, DE-24944 Flensburg**, schriftlich oder zur Niederschrift einzulegen.

Fahrzeugteil : Distanzringe für Personenkraftwagen
Typ : M01
Hersteller : Heinrich Eibach GmbH, 57413 Finnentrop

1. Allgemeine Angaben

- 1.1. Hersteller : Heinrich Eibach GmbH
Am Lennedamm 1
57413 Finnentrop
- 1.2. Beschreibung der Umrüstung : Spurverbreiterung durch Anbau von einteiligen Distanzringen an der Vorder- und Hinterachse in Verbindung mit LM-Serienrädern.
- 1.3. Angaben zu den Distanzringen (Mittenlochdurchmesser 66,45mm / gesteckt)

Typ	M01	M01	M01	M01	M01
Ausführung	91105014	91210002	91212004	91215017	91220007
Befestigung	gesteckt	gesteckt	gesteckt	gesteckt	gesteckt
Breite in mm	5	10	12	15	20
Außen- Ø in mm	150	150	150	150	150
Lochkreis-Ø in mm	112	112	112	112	112
Lochzahl	10 (5 für die Montage relevant)				
Durchmesser (Bef. Bohrung) in mm	15	15	15	15	15
Mittenloch-Ø in mm	66,45	66,45	66,45	66,45	66,45
max. zul. Radlast in kg	800	800	800	800	800
Gewicht in kg (ca.)	0,2	0,35	0,4	0,55	0,7
Werkstoff	AlCu4PbMgMn (nach DIN EN 755-2)				
Korrosionsschutz	eloxiert				

Fahrzeugteil : Distanzringe für Personenkraftwagen
Typ : M01
Hersteller : Heinrich Eibach GmbH, 57413 Finnentrop

1.4. Angaben zu den Distanzringen (Mittenlochdurchmesser 66,45mm / geschraubt)

Typ	M01	M01	M01
Ausführung	91720016	91725016	91730007
Befestigung	geschraubt M14x1,5	geschraubt M14x1,5	geschraubt M14x1,5
Breite in mm	20	25	30
Außen- Ø in mm	150	150	150
Lochkreis-Ø in mm	112	112	112
Lochzahl	5 und 5 Gewindeeinsätze		
Durchmesser (Bef. Bohrung) in mm	15	15	15
Mittenloch-Ø in mm	66,45	66,45	66,45
max. zul. Radlast in kg	800	800	800
Gewicht in kg (ca.)	0,8	1,0	1,15
Werkstoff	AlCu4PbMgMn (nach DIN EN 755-2)		
Korrosionsschutz	eloxiert		

Fahrzeugteil : Distanzringe für Personenkraftwagen
Typ : M01
Hersteller : Heinrich Eibach GmbH, 57413 Finnentrop

Typ	M01	M01	M01
Ausführung	91720018	91725009	91730001
Befestigung	geschraubt M12x1,5	geschraubt M12x1,5	geschraubt M12x1,5
Breite in mm	20	25	30
Außen- Ø in mm	150	150	150
Lochkreis-Ø in mm	112	112	112
Lochzahl	5 und 5 Gewindeeinsätze		
Durchmesser (Bef. Bohrung) in mm	15	15	15
Mittenloch-Ø in mm	66,45	66,45	66,45
max. zul. Radlast in kg	800	800	800
Gewicht in kg (ca.)	0,8	1,0	1,15
Werkstoff	AlCu4PbMgMn (nach DIN EN 755-2)		
Korrosionsschutz	eloxiert		

Kennzeichnung:

Art/Ort : auf dem Umfang eingeprägt oder gelasert
Typ : M01
Ausführung (Beispiel) : 91215017
Typzeichen : KBA
Fertigungsdatum : als Auftragsnummer codiert
Herkunftsbezeichnung : Made in Germany

zusätzlich Herstellerzeichen



Fahrzeugteil : **Distanzringe für Personenkraftwagen**
Typ : **M01**
Hersteller : **Heinrich Eibach GmbH, 57413 Finnentrop**

1.5. Angaben zur Befestigung

5 / 10 / 12 / 15 / 20mm : gesteckt (verlängerte Radschrauben)
Distanzringe

20 / 25 / 30mm Distanzringe : geschraubt

Befestigungselemente : M12x1,5 bzw. M14x1,5
Kugelbundradschrauben, Festigkeitsklasse 10.9,
ggf. zus. Kegelbundradschrauben,
werden von Eibach auf Bestellung mitgeliefert,
siehe hierzu Auflage A26)

Anzugsmoment : entsprechend den Angaben des Fahrzeugher-
stellers zur Befestigung der Räder

2. Prüfungen und Prüfergebnisse

Die Versuchsfahrzeuge und die Distanzringe wurden einer Prüfung gemäß des Anhangs über die Begutachtung von Distanzringen (s. Anlage 1) unterzogen.

Ergebnis: Unter verkehrstüblichen Betriebsbedingungen wurden keine negativen Auswirkungen auf die Betriebs- und Verkehrssicherheit der Fahrzeuge festgestellt.

Repräsentative Dauerfestigkeitsversuche (Biegeumlaufprüfung/ungünstigster Fall):

Typ / Ausführung	Biegemoment	Radlast
M01 / 91720016	5417 Nm	800 kg

3. Verwendungsbereich und Auflagen

Die Distanzringe sind für die in Anlage 2 aufgeführten Fahrzeuge vorgesehen.
Die Auflagen aller Fahrzeug-Anhänge sind unter Anlage 3 aufgelistet.

4. Anlagen

Anlage 1: Anhang über die Begutachtung von Distanzringen
(3 Blatt)

Anlage 2: Liste der fahrzeugspezifischen Anhänge (3 Blatt)

Anlage 3: Auflagen (10 Blatt)

Anlage 4: Auflistung der Zeichnungen und distanzringspezifischen
Beschreibungen (1 Blatt)

Fahrzeugteil : Distanzringe für Personenkraftwagen
Typ : M01
Hersteller : Heinrich Eibach GmbH, 57413 Finnentrop

5. Zusammenfassung

Die Distanzringe des Typs M01 (Ausführungen siehe 1.3. und 1.4.) des

Herstellers : Heinrich Eibach GmbH
Am Lennedamm 1
57413 Finnentrop

erfüllen die geltenden Bestimmungen der StVZO.

Wird die Allgemeine Betriebserlaubnis erteilt, so muß der Inhaber eine gleichmäßige, reihenweise Fertigung der Distanzringe gewährleisten.

Er hat darüber hinaus dafür zu sorgen, daß dieses Gutachten durch Nachtrag ergänzt wird, sofern sich die im Verwendungsbereich der Allgemeinen Betriebserlaubnis aufgeführten Fahrzeuge in Teilen ändern, welche die Verwendung der Distanzringe beeinträchtigen können; hierunter fallen insbesondere Änderungen an den Serienrädern, an der Radaufhängung und an den Radhäusern.

Die Bezieher der Distanzringe müssen (z.B. durch eine mitzuliefernde Montageanleitung) auf spezielle Anbau-Auflagen, sowie auf die Befestigungsart und die erforderlichen Anzugsmomente der Befestigungsteile hingewiesen werden.

Eine Abnahme nach § 22 Abs. 1 StVZO durch einen amtlich anerkannten Sachverständigen/Prüfer oder Prüflingenieur wird unter Beachtung der unter Anlage 4 aufgeführten Auflagen nicht für erforderlich gehalten.

6. Schlußbescheinigung

Gegen die Erteilung einer Allgemeinen Betriebserlaubnis nach §22 StVZO bestehen keine technischen Bedenken.

Dieses Gutachten umfaßt die Seiten 1 bis 22 (ohne die fahrzeugspezifischen Anhänge, die in Anlage 2 aufgeführt sind und ohne die Zeichnungen und distanzringspezifischen Beschreibungen die in Anlage 4 aufgeführt sind).

Köln, den 12.01.2017



Dipl.Ing. Harry Hartzke
Sachverständiger Technischer Dienst

Fahrzeugteil : Distanzringe für Personenkraftwagen
Typ : M01
Hersteller : Heinrich Eibach GmbH, 57413 Finnentrop

Anlage 1, Blatt 1

A N H A N G
ÜBER DIE BEGUTACHTUNG VON DISTANZRINGEN

1. Geltungsbereich

Dieser Anhang gibt Hinweise für die Begutachtung von Distanzringen, die nachträglich an M1- und N1-Fahrzeugen (VdTÜV-Merkblatt 751, Stand: 08/2008) angebaut werden.

2. Begriffsbestimmungen

2.1. Fahrzeugänderungen im Sinne dieses Anhangs sind :

Verwendung von Distanzringen an der Vorder- / und / oder Hinterachse zur Vergrößerung der Spurweite. Dies entspricht einer Verringerung der Rad-Einpreßtiefe.

2.2. Als betriebsübliche Bedingungen im Sinne dieses Anhangs gelten u.a. :

- unterschiedliche Beladungszustände des Fahrzeugs
- Fahrten auf schlechten Wegstrecken
- Kurvenfahrten im Grenzbereich
- Fahrten im Bereich der Höchstgeschwindigkeit
- Bremsen aus hohen Geschwindigkeiten

3. Allgemeine Anforderungen

3.1. Bei Verwendung von Distanzringen muß das Fahrzeug ausreichend betriebs- und verkehrssicher sein.

3.2. Das Fahrverhalten eines mit Distanzringen ausgerüsteten Fahrzeugs darf unter betriebsüblichen Bedingungen keine kritischen Zustände aufweisen.

4. Besondere Anforderungen

4.1. Die verwendeten Distanzringe müssen ausreichende Betriebsfestigkeit aufweisen.

4.2. Die Freigängigkeit der Räder und der Bereifung muß unter allen auftretenden Betriebsbedingungen gewährleistet sein.

4.3. Bei Spurweitenänderungen von mehr als plus 2% (4%) ist der Nachweis ausreichender Betriebsfestigkeit für das Fahrzeug zu erbringen.

5. Prüfungen

5.1. Spurweitenänderungen bis plus 2% (Fahrzeuge mit Leiterrahmen plus 4%).

5.1.1. Prüfung der Festigkeit der Distanzringe

A) Distanzringe aus Stahl (z.B. ST 52.3)

- Ausreichende Festigkeit ist durch das Material gewährleistet

Fahrzeugteil : **Distanzringe für Personenkraftwagen**
Typ : **M01**
Hersteller : **Heinrich Eibach GmbH, 57413 Finnentrop**

Anlage 1, Blatt 2

- B) Distanzringe aus Leichtmetall (z.B. Aluminium-Legierung AlCu4PbMgMn)
- a) gesteckte Distanzringe (durchgehende Radbolzen)
 - Bei einer Zugfestigkeit entsprechend St 37.2 ($R_m=340 \text{ N/mm}^2$) ist keine weitere Prüfung erforderlich
 - max. Dicke: 20 mm
 - b) geschraubte Distanzringe
 - Die Dauerfestigkeit ist in Anlehnung an die Richtlinie für die Prüfung von Sonderrädern für Pkw und Krad durchzuführen
- 5.1.2. Prüfung der Korrosionsbeständigkeit der Distanzringe
Die Oberfläche oder das Material der Distanzringe müssen korrosionsbeständig sein (bei Stahlringen kann die Oberfläche z.B. chromatiert werden).
- 5.1.3. Anbauprüfung der Distanzringe
Es ist insbesondere zu achten auf :
- Distanzringanschluß (Lochkreis-/Mittenlochdurchmesser, Art der Zentrierung, Beurteilung der Anlageflächen)
 - Distanzring-/Radbefestigung (Anzahl der tragenden Gewindgänge, Art der Auflage von Mutter oder Schraube, Eignung der Befestigungsbolzen/-muttern hinsichtlich Abmessungen, Material (mind. Festigkeitsklasse 10.9 bzw. 8.8), Anzugsmoment)
- 5.1.4. Prüfung der Freigängigkeit von Räder und Reifen
Das umgerüstete Fahrzeug ist mindestens mit den Grenzkombinationen des für mögliche Rad-/Reifenkombinationen vorgesehenen Bereiches zu prüfen. Der Bereich der geeigneten Rad-/Reifenkombinationen ist detailliert im Gutachten zu beschreiben.
Die Prüfung ist sowohl statisch als auch dynamisch durchzuführen.
Dabei ist auf die Freigängigkeit von Reifen und Rädern gegenüber anderen Fahrzeugteilen zu achten.
Erforderliche bauliche Veränderungen am Fahrzeug zur Gewährleistung der Freigängigkeit sind im Gutachten detailliert zu beschreiben.
- 5.1.5. Prüfung der Verwendbarkeit von Schneeketten
Im Gutachten ist das Prüfergebnis anzugeben. Falls nicht beurteilt werden kann, ob Schneeketten verwendet werden können, ist festzuhalten, daß eine Verwendung von Schneeketten nicht zulässig ist.

Fahrzeugteil : Distanzringe für Personenkraftwagen
Typ : M01
Hersteller : Heinrich Eibach GmbH, 57413 Finnentrop

Anlage 1, Blatt 3

5.1.6. Prüfung der Wirksamkeit der Radabdeckungen

Die Prüfung der Wirksamkeit der Radabdeckungen ist nach RREG 78/549/EWG durchzuführen.

Ggf. ist im Gutachten zu beschreiben, an welchen Stellen bzw. in welchen Bereichen zusätzliche Maßnahmen zur Gewährleistung von ausreichend wirksamen Radabdeckungen erforderlich sind.

5.1.7. Prüfung des Fahr-/Bremsverhaltens

Um Auswirkungen von eventuellen Änderungen des Lenkrollhalbmessers zu beurteilen, ist eine Prüfung des Brems- und Lenkverhaltens des Fahrzeugs durchzuführen. Das Fahrverhalten ist unter betriebsüblichen Bedingungen nach 2.2. zu prüfen.

Folgende Versuche sollen dabei mindestens gefahren werden:

- a) Kreisfahrt
 - Fahrverhalten und Lastwechselreaktionen im Grenzbereich
 - Reaktionen beim Überfahren von Hindernissen und durch größere einseitige Fahrbahnunebenheiten
- b) Geradeausfahrt
 - Überfahren von Kuppen / Durchfahren von Senken
 - Geradeauslauf bei Höchstgeschwindigkeit
 - schneller Spurwechsel bei höherer Geschwindigkeit
 - Anreißen der Lenkung und Beurteilung des Schwingungsverhaltens (Aufschaukeln)
 - Reaktion auf Spurrillen (Längsrillen)
 - Bremsen aus hohen Geschwindigkeiten bei unterschiedlichen Beladungszuständen

Ggf. sind die Prüfungen im direkten Vergleich zum serienmäßigen Fahrzeug durchzuführen.

5.2. Spurweitenänderungen von mehr als plus 2% (bzw. plus 4%).

Zusätzlich zu den bisher durchzuführenden Prüfungen ist der Nachweis ausreichender Betriebsfestigkeit für das Fahrzeug zu erbringen (z.B. Ermittlung ausreichender Bauteilfestigkeit durch vergleichende Messungen mittels Dehnungsmeßstreifen am serienmäßigen und am umgerüsteten Fahrzeug). Ggf. erforderliche Auflagen sind im Gutachten anzugeben.

- - -

Fahrzeugteil : Distanzringe für Personenkraftwagen
Typ : M01
Hersteller : Heinrich Eibach GmbH, 57413 Finnentrop

Anlage 2, Blatt 1

Liste der fahrzeugspezifischen Anhänge

Anhang Nr.	Seiten	Handelsbezeichnung Amtl. Typ	Gutachten Nr. Anhang Dokument Nr.	Datum
1	3	Audi A4 B8	162KA0012-00 162XT0263-00	12.01.2017
2	1	Audi A4 Allroad Quattro B8	162KA0012-00 162XT0264-00	12.01.2017
3	2	Audi A4 (B9) B8	162KA0012-00 162XT0265-00	12.01.2017
4	3	Audi A5 B8	162KA0012-00 162XT0266-00	12.01.2017
5	3	Audi A6 4G, 4G1, 4G2	162KA0012-00 162XT0267-00	12.01.2017
6	2	Audi A7 4G, 4G1	162KA0012-00 162XT0268-00	12.01.2017
7	3	Audi A8 4H	162KA0012-00 162XT0269-00	12.01.2017
8	2	Audi Q5 8R, 8R1	162KA0012-00 162XT0270-00	12.01.2017
9	3	Audi Q7 (4M) 4L	162KA0012-00 162XT0271-00	12.01.2017
10	2	Mercedes A-Klasse 169	162KA0012-00 162XT0275-00	12.01.2017
11	3	Mercedes A-Klasse 176, 245 G	162KA0012-00 162XT0276-00	12.01.2017
12	2	Mercedes B-Klasse 245	162KA0012-00 162XT0277-00	12.01.2017

Fahrzeugteil : Distanzringe für Personenkraftwagen
Typ : M01
Hersteller : Heinrich Eibach GmbH, 57413 Finnentrop

Anlage 2, Blatt 2

Liste der fahrzeugspezifischen Anhänge

Anhang Nr.	Seiten	Handelsbezeichnung Amtl. Typ	Gutachten Nr. Anhang Dokument Nr.	Datum
13	2	Mercedes B-Klasse 246, 245G	162KA0012-00 162XT0278-00	12.01.2017
14	4	Mercedes C-Klasse 203, 203K	162KA0012-00 162XT0279-00	12.01.2017
15	3	Mercedes C-Klasse 204, 204K	162KA0012-00 162XT0280-00	12.01.2017
16	3	Mercedes C-Klasse Coupé 203CL	162KA0012-00 162XT0281-00	12.01.2017
17	2	Mercedes C-Klasse 204, 204K (W205)	162KA0012-00 162XT0282-00	12.01.2017
18	2	Mercedes CLA-Klasse 117, 245G	162KA0012-00 162XT0286-00	12.01.2017
19	1	Mercedes CLK Coupé, Cabriolet 209	162KA0012-00 162XT0292-00	12.01.2017
20	3	Mercedes CLS 219	162KA0012-00 162XT0294-00	12.01.2017
21	3	Mercedes CLS Coupé 218	162KA0012-00 162XT0298-00	12.01.2017
22	3	Mercedes E-Klasse 211, 211K	162KA0012-00 162XT0299-00	12.01.2017
23	3	Mercedes E-Klasse 212, 212K	162KA0012-00 162XT0301-00	12.01.2017

Fahrzeugteil : Distanzringe für Personenkraftwagen
Typ : M01
Hersteller : Heinrich Eibach GmbH, 57413 Finnentrop

Anlage 2, Blatt 3

Liste der fahrzeugspezifischen Anhänge

Anhang Nr.	Seiten	Handelsbezeichnung Amtl. Typ	Gutachten Nr. Anhang Dokument Nr.	Datum
24	3	Mercedes E-Klasse Coupé, Cabriolet 207	162KA0012-00 162XT0303-00	12.01.2017
25	2	Mercedes GLA-Klasse 245 G, 245 G AMG	162KA0012-00 162XT0313-00	12.01.2017
26	2	Mercedes GLK-Klasse 204X	162KA0012-00 162XT0314-00	12.01.2017
27	2	Mercedes M-Klasse 164	162KA0012-00 162XT0315-00	12.01.2017
28	3	Mercedes M-Klasse 166	162KA0012-00 162XT0316-00	12.01.2017
29	2	Mercedes SL-Klasse 231	162KA0012-00 162XT0317-00	12.01.2017
30	3	Mercedes SLK 171	162KA0012-00 162XT0318-00	12.01.2017
31	2	Mercedes SLK 172	162KA0012-00 162XT0319-00	12.01.2017
32	2	Porsche Macan 95B, 95BN	162KA0012-00 162XT0320-00	12.01.2017

Fahrzeugteil : Distanzringe für Personenkraftwagen
Typ : M01
Hersteller : Heinrich Eibach GmbH, 57413 Finnentrop

Anlage 3, Blatt 1

Auflagen

A1a)

Der vorschriftsmäßige Zustand des Fahrzeuges ist durch einen amtlich anerkannten Sachverständigen oder Prüfer für den Kraftfahrzeugverkehr oder einen Angestellten einer Überwachungsorganisation nach Abschnitt 4 der Anlage VIIIb zur StVZO unter Angabe von Fahrzeughersteller, Fahrzeugtyp und Fahrzeugidentifizierungsnummer bescheinigen zu lassen.

A9)

Die Verwendung von Schneeketten ist nicht zulässig.

A26)

Es ist im Besonderen darauf zu achten dass sich die Räder nach der Umrüstung frei drehen. D.h. es darf kein Kontakt von Befestigungselementen mit Teilen der Bremsanlage, ABS-Zahnkranz oder anderen Bauteilen vorhanden sein.

Die gesteckten Distanzringe werden mit Befestigungselementen vom Hersteller der Distanzringe befestigt (siehe Tabelle). Die Befestigungselemente werden auf Bestellung mitgeliefert.

Gesteckte Distanzringe in Verbindung mit Serien-LM-Rädern (Audi Fzg. Anhang 1 bis 7)	5 mm Distanz- ring	10 mm Distanz- ring	12 mm Distanz- ring	15 mm Distanz- ring	20 mm Distanz- ring
Schaftlänge (mm) Kugelbundschrauben (M14x1,5)	--	--	40	43	47

Gesteckte Distanzringe in Verbindung mit Serien-LM-Rädern (Audi Fzg. Anhang 8)	5 mm Distanz- ring	10 mm Distanz- ring	12 mm Distanz- ring	15 mm Distanz- ring	20 mm Distanz- ring
Schaftlänge (mm) Kugelbundschrauben mit losem Bund (M14x1,5)	--	--	40	43	47

Fahrzeugteil : Distanzringe für Personenkraftwagen
Typ : M01
Hersteller : Heinrich Eibach GmbH, 57413 Finnentrop

Anlage 3, Blatt 2

Gesteckte Distanzringe in Verbindung mit Serien-LM-Rädern (Audi Fzg. Anhang 9)	5 mm Distanz- ring	10 mm Distanz- ring	12 mm Distanz- ring	15 mm Distanz- ring	20 mm Distanz- ring
Schaftlänge (mm) Kugelbundschrauben mit losem Bund (M14x1,5)	--	--	48	51	56

Gesteckte Distanzringe in Verbindung mit Serien-LM-Rädern (Mercedes Fzg. Anhang 10, 11, 12, 13, 15, 17, 18, 20, 21, 22, 23, 24, 25, 29, 31)	5 mm Distanz- ring	10 mm Distanz- ring	12 mm Distanz- ring	15 mm Distanz- ring	20 mm Distanz- ring
Schaftlänge (mm) Kugelbundschrauben (M14x1,5)	33	38	40	43	47

Gesteckte Distanzringe in Verbindung mit Serien-LM-Rädern (Mercedes Fzg. Anhang 14, 16, 19)	5 mm Distanz- ring	10 mm Distanz- ring	12 mm Distanz- ring	15 mm Distanz- ring	20 mm Distanz- ring
Schaftlänge (mm) Kugelbundschrauben (M12x1,5)	45	50	52	55	60

Fahrzeugteil : Distanzringe für Personenkraftwagen
Typ : M01
Hersteller : Heinrich Eibach GmbH, 57413 Finnentrop

Anlage 3, Blatt 3

Gesteckte Distanzringe in Verbindung mit Serien-LM-Rädern (Mercedes Fzg. Anhang 26, 27, 28)	5 mm Distanz- ring	10 mm Distanz- ring	12 mm Distanz- ring	15 mm Distanz- ring	20 mm Distanz- ring
Schaftlänge (mm) Kugelbundschauben (M14x1,5)	--	55	57	60	65

Gesteckte Distanzringe in Verbindung mit Serien-LM-Rädern (Mercedes Fzg. Anhang 30)	5 mm Distanz- ring	10 mm Distanz- ring	12 mm Distanz- ring	15 mm Distanz- ring	20 mm Distanz- ring
Schaftlänge (mm) Kugelbundschauben (M12x1,5)	--	30 / 50	--	35 / 55	40 / 60

Gesteckte Distanzringe in Verbindung mit Serien-LM-Rädern (Porsche Fzg. Anhang 32)	5 mm Distanz- ring	10 mm Distanz- ring	12 mm Distanz- ring	15 mm Distanz- ring	20 mm Distanz- ring
Schaftlänge (mm) Kugelbundschauben mit losem Bund (M14x1,5)	--	--	57	60	65

Fahrzeugteil : **Distanzringe für Personenkraftwagen**
Typ : **M01**
Hersteller : **Heinrich Eibach GmbH, 57413 Finnentrop**

Anlage 3, Blatt 4

Die angeschraubten Distanzringe werden am Fahrzeug mit den vom Hersteller der Distanzringe mitgelieferten Befestigungselementen befestigt (siehe Tabelle). Die Serien-Räder werden mit den Serien-Befestigungselementen (Kugelbundschrauben) befestigt.

Angeschraubte Distanzringe in Verbindung mit Serien-LM-Rädern (alle Anhänge)	20 mm Distanzring	25 mm Distanzring	30 mm Distanzring
Schaftlänge in (mm) Kegelbundschrauben (M14x1,5)	25	25	25

Alle Befestigungselemente sind nach ca. 100 km Fahrtstrecke mit einem geeigneten Drehmomentschlüssel nachzuziehen.

A27)

Fahrwerk und Bremsanlagen müssen dem Serienzustand entsprechen. Bei Verwendung von Umrüstungen ist deren Eignung (Freigängigkeit, Fahrverhalten usw.) gesondert zu überprüfen bzw. nachzuweisen.

A28)

Die Hinweise in der Montageanleitung des Herstellers der Distanzringe sind zu beachten. Bei LM-Rädern muß eine ausreichende Radanlagefläche auf den Distanzringen erhalten bleiben. Aussparungen bzw. „Taschen“ in den LM-Rädern müssen komplett von der Anlagefläche der Distanzringe abgedeckt werden. Ggf. sind die Fettkappen zu entfernen. Die Distanzringe sind nicht in Verbindung mit Stahlrädern zugelassen. Eine Montageanleitung ist vom Hersteller mitzuliefern.

D1)

Bei Verwendung von anderen als in den Fahrzeug-Anhängen aufgeführten Rad-/Reifenkombinationen, ist deren Eignung (Freigängigkeit, Fahrverhalten usw.) gesondert zu überprüfen bzw. nachzuweisen. Eine Abnahme nach § 21 StVZO durch einen amtlich anerkannten Sachverständigen/Prüfer oder Prüflingenieur ist unter Beachtung der hier aufgeführten Auflagen erforderlich.

D2)

Es ist möglich Distanzringe mit unterschiedlicher Breite an Vorder- und Hinterachse zu kombinieren. Zum Beispiel: Achse 1 Distanzringe mit 10 mm Breite / Achse 2 Distanzringe mit 15 mm Breite. An Achse 2 immer nur breitere Distanzringe als an Achse 1.

D3)

Die Umrüstung ist nur an Fzg.-Ausführungen bis max. 1600 kg zul. Achslast zulässig.

Fahrzeugteil : Distanzringe für Personenkraftwagen
Typ : M01
Hersteller : Heinrich Eibach GmbH, 57413 Finnentrop

Anlage 3, Blatt 5

D13)

Die 5mm breiten Distanzringe 91105014 sind nur in Verbindung mit original Eibach Zentrierring (Art. Nr.: ZR60-6645) zulässig.

Auflagen zur Radabdeckung EA1) bis EA5) und EB1) bis EB5)

Auflage	Breite der Radabdeckung „X“ in mm	Gültig für Achse
EA1)	5	1
EA2)	10	1
EA3)	15	1
EA4)	20	1
EA5)	25	1
EB1)	5	2
EB2)	10	2
EB3)	15	2
EB4)	20	2
EB5)	25	2

Eine ausreichende Abdeckung der Rad-/Reifenkombination ist durch Anbau von „X“ aufragenden und dauerhaft befestigten Radabdeckungsverbreiterungen im Bereich von 30 Grad nach vorne und 50 Grad nach hinten (zu der senkrechten Mittelachse des Rades) herzustellen. Die ausreichende Radabdeckung kann auch durch Aufweiten der Kotflügel erreicht werden. Die gesamte Breite der Umrüstkombination muss, unter Beachtung des maximal möglichen Betriebsmaßes des Reifens (1,04 fache der Nennbreite des Reifens), in dem oben genannten Bereich abgedeckt sein.

F10)

Die Umrüstung ist nur für Fahrzeuge mit serienmäßiger Luftfederung in Kombination mit Niveauregulierung zugelassen.

HP2)

Nur mit in Verbindung mit original Porsche Radhausverbreiterungen für Achse 2.

HP3)

In Verbindung mit original Porsche Radhausverbreiterungen für Achse 2 oder Radabdeckung entsprechend Auflage EB2).

Fahrzeugteil : **Distanzringe für Personenkraftwagen**
Typ : **M01**
Hersteller : **Heinrich Eibach GmbH, 57413 Finnentrop**

Anlage 3, Blatt 6

HP4)

In Verbindung mit original Porsche Radhausverbreiterungen für Achse 2 oder Radabdeckung entsprechend Auflage EB3).

HP5)

In Verbindung mit original Porsche Radhausverbreiterungen für Achse 2 oder Radabdeckung entsprechend Auflage EB4).

K3)

Zur Herstellung einer ausreichenden Freigängigkeit der Reifen an Achse 1 sind die Radhausausschnittkanten anzulegen und ggf. angrenzende Kunststoffkanten anzupassen.

K3a)

Die Innenkotflügel sind in Fahrtrichtung nach vorne hin nachzuarbeiten.

K3b)

Zur Herstellung einer ausreichenden Freigängigkeit der Reifen an Achse 1 sind die Kotflügelkanten leicht nachzubördeln. Die Innenkotflügel (Matten) sind anzupassen und neu zu befestigen.

K3c)

Zur Herstellung einer ausreichenden Freigängigkeit der Reifen an Achse 1 sind an den Radhausausschnittkanten die Kunststoffkanten anzupassen. Die Radhausschalen sind im Außenbereich über dem Rad auszuschneiden oder einzudrücken. Die Innenkotflügel müssen danach wieder ausreichend befestigt werden.

K3d)

Zur Herstellung einer ausreichenden Freigängigkeit der Reifen an Achse 1 sind die Radhausausschnittkanten anzulegen und angrenzende Kunststoffkanten anzupassen. Der Übergang zwischen Kotflügel und Frontschürze ist an der nach innen stehenden Kante nachzuarbeiten.

K3v)

Zur Herstellung einer ausreichenden Freigängigkeit der Reifen an Achse 1 sind hervorstehende Verbinder und Trennkanten (zur Frontschürze) im Radlaufbereich anzupassen, bzw. abzuschleifen.

K4)

Zur Herstellung einer ausreichenden Freigängigkeit der Reifen an Achse 2 sind die Radhausausschnittkanten anzulegen und ggf. angrenzende Kunststoffkanten anzupassen.

Fahrzeugteil : **Distanzringe für Personenkraftwagen**
Typ : **M01**
Hersteller : **Heinrich Eibach GmbH, 57413 Finnentrop**

Anlage 3, Blatt 7

K4b)

Zur Herstellung einer ausreichenden Freigängigkeit der Reifen an Achse 2 sind die Radhäuser im gesamten Radlaufbereich aufzuweiten und die Übergänge von den Kotflügeln zur Heckschürze sind nachzuarbeiten. Die Innenkotflügel (Matten) sind anzupassen und neu zu befestigen. Auf ein einwandfreies Schließen der hinteren Türen ist dabei zu achten.

K4c)

Zur Herstellung einer ausreichenden Freigängigkeit der Reifen an Achse 2 sind die schmalen Falzkanten anzulegen und die Radläufe sind leicht aufzuweiten.

K4d)

Zur Herstellung einer ausreichenden Freigängigkeit der Reifen an Achse 2 sind die schmalen Falzkanten anzulegen und die Radläufe im gesamten Radlaufbereich aufzuweiten. Die Innenkotflügel und die Heckschürze sind entsprechend anzupassen.

K4g)

Für ausreichende Freigängigkeit an Achse 2 sind die Kunststoffinnenkotflügel oben über dem Rad nachzuarbeiten (ausschneiden oder entfernen).

K4t)

Zur Herstellung einer ausreichenden Freigängigkeit der Reifen an Achse 2 sind die Radhausausschnittkanten anzulegen (über die bereits serienmäßige Bördelung), angrenzende Kunststoffkanten und die Übergänge zur Heckschürze sind anzupassen.

K6a)

Zur Herstellung einer ausreichenden Freigängigkeit der Reifen an Achse 2 sind die Radhäuser im Bereich der Radaußenseite aufzuweiten bzw. auszustellen. Die Übergänge zur Heckschürze und die Innenkotflügel müssen angepasst werden. Bei viertürigen Fahrzeugen ist hierbei auf ein einwandfreies Schließen der hinteren Türen ist dabei zu achten.

K6b)

An Achse 2 sind die Kotflügel, bzw. Radhäuser im Übergangsbereich zur Heckschürze und im Radlaufbereich nachzuarbeiten, angrenzende Kunststoffkanten sind anzupassen.

K5d)

Zur Herstellung einer ausreichenden Freigängigkeit der Reifen an Achse 1 und 2 sind die schmalen Falzkanten anzulegen und die Radläufe im gesamten Radlaufbereich aufzuweiten. Die Innenkotflügel und die Heckschürze sind entsprechend anzupassen.

Fahrzeugteil : **Distanzringe für Personenkraftwagen**
Typ : **M01**
Hersteller : **Heinrich Eibach GmbH, 57413 Finnentrop**

Anlage 3, Blatt 8

K6b)

An Achse 2 sind die Kotflügel, bzw. Radhäuser im Übergangsbereich zur Heckschürze und im Radlaufbereich nachzuarbeiten, angrenzende Kunststoffkanten sind anzupassen.

K6c)

Zur Herstellung einer ausreichenden Freigängigkeit der Reifen an Achse 2 sind die Radhäuser im Bereich der Radaußenseite aufzuweiten bzw. auszustellen. Die Übergänge zur Heckschürze sind nachzuarbeiten. Innenkotflügel sind ggf. neu zu befestigen. Nach innen stehende Kanten sind bis zu den Bef. Schrauben abzuschleifen.

K6d)

Zur Herstellung einer ausreichenden Freigängigkeit der Reifen an Achse 2 sind die Kotflügel auszustellen und angrenzende Kunststoffbauteile sind anzupassen. Weiterhin müssen die Übergänge Kotflügel / Heckschürze angepasst werden.

K6e)

Zur Herstellung einer ausreichenden Freigängigkeit der Reifen an Achse 2 sind die Kotflügel leicht auszustellen und angrenzende Kunststoffbauteile sind anzupassen. Weiterhin müssen die Übergänge Kotflügel / Heckschürze angepasst werden. Bei viertürigen Fahrzeugausführungen ist dabei auf einwandfreies Schließen der hinteren Türen zu achten.

K8)

Zur Herstellung einer ausreichenden Freigängigkeit der Reifen an Achse 1 sind die Radhäuser im Radlaufbereich nachzuarbeiten.

K8b)

Zur Herstellung einer ausreichenden Freigängigkeit der Reifen sind die Radhausauschnittkanten an Achse 1 nach außen aufzuweiten.

K9b)

Zur Herstellung einer ausreichenden Freigängigkeit der Reifen an Achse 1 sind die Kunststoffinnenkotflügel oben, über dem Rad nachzuarbeiten. Weiterhin innen zum Motor hin (Berührbereiche bei Volleinschlag der Räder).

K9c)

Zur Herstellung einer ausreichenden Freigängigkeit der Reifen an Achse 1 sind die Kunststoffinnenkotflügel in Höhe der Radmitte vorne und hinten nachzuarbeiten. (Berührbereiche bei Volleinschlag der Räder).

Fahrzeugteil : **Distanzringe für Personenkraftwagen**
Typ : **M01**
Hersteller : **Heinrich Eibach GmbH, 57413 Finnentrop**

Anlage 3, Blatt 9

K10)

Zur Herstellung einer ausreichenden Freigängigkeit der Reifen an Achse 1 und 2 sind Radhäuser im Radlaufbereich anzupassen. Weiterhin müssen die Übergänge Kotflügel / Schürzen und die Innenkotflügel angepasst werden.

K11)

Für ausreichende Freigängigkeit der Räder an Achse 1 und 2 sind die Radhäuser innen und im Radlaufbereich nachzuarbeiten (Radläufe nachbördeln und Kunststoffteile in den Radhäusern anpassen).

K12)

Für ausreichende Freigängigkeit an Achse 1 und 2 sind die Radhäuser innen und im Radlaufbereich nachzuarbeiten (Kotflügel aufweiten bzw. nachbördeln und Kunststoffteile in den Radhäusern nacharbeiten). Weiterhin müssen die Übergänge Kotflügel / Front-, Heckschürze angepasst werden. Bei viertürigen Fahrzeugausführungen ist dabei auf ein einwandfreies Schließen der hinteren Türen zu achten.

K12a)

Zur Herstellung einer ausreichenden Freigängigkeit der Reifen an Achse 1 und 2 sind die Innenkotflügel nachzuarbeiten (an Achse 1 nach vorne hin, an Achse 2 im Bereich der Anbindung zur Heckschürze).

K22)

Zur Herstellung einer ausreichenden Freigängigkeit der Reifen an Achse 1 und 2 sind die Radhäuser und Kunststoffradläufe innen und im Radlaufbereich nachzuarbeiten.

K23)

Zur Herstellung einer ausreichenden Freigängigkeit der Reifen an Achse 1 und 2 sind die Radhäuser und Kunststoffradläufe innen und im Radlaufbereich, sowie evtl. angrenzende Kunststoffkanten nachzuarbeiten und die Kotflügel sind leicht auszustellen.

K30b)

Zur Herstellung einer ausreichenden Freigängigkeit der Reifen an Achse 2 sind die Radhäuser weiter auszustellen. Weiterhin sind die Kunststoffinnenkotflügel und die Übergänge innerhalb der Radhäuser zur Heckschürze nachzuarbeiten. Auf ein einwandfreies Schließen der hinteren Türen ist zu achten.

K55)

Zur Herstellung einer ausreichenden Freigängigkeit der Reifen an Achse 2 sind die Radhäuser im Bereich der Radaußenseite aufzuweiten bzw. auszustellen. (Radläufe nachbördeln und Kunststoffteile in den Radhäusern anpassen).

Fahrzeugteil : **Distanzringe für Personenkraftwagen**
Typ : **M01**
Hersteller : **Heinrich Eibach GmbH, 57413 Finnentrop**

Anlage 3, Blatt 10

K55a)

Zur Herstellung einer ausreichenden Freigängigkeit der Reifen an Achse 2 sind die Radhäuser im Bereich der Radaußenseite um ca. 5mm aufzuweiten bzw. auszustellen. Angrenzende Kunststoffkanten und die Übergänge zur Heckschürze sind anzupassen.

K55b)

Zur Herstellung einer ausreichenden Freigängigkeit der Reifen an Achse 2 sind die Radhäuser im Bereich der Radaußenseite um ca. 10mm aufzuweiten bzw. auszustellen. Angrenzende Kunststoffkanten und die Übergänge zur Heckschürze sind anzupassen.

K55c)

Zur Herstellung einer ausreichenden Freigängigkeit der Reifen an Achse 2 sind die Radhäuser im Bereich der Radaußenseite um ca. 15mm aufzuweiten bzw. auszustellen. Angrenzende Kunststoffkanten und die Übergänge zur Heckschürze sind anzupassen.

K56)

Zur Herstellung einer ausreichenden Freigängigkeit der Reifen an Achse 2 sind die Radhäuser innen nachzuarbeiten.

K58)

Zur Herstellung einer ausreichenden Freigängigkeit der Reifen an Achse 2 sind die Radhausauschnittkanten sowie evtl. angrenzende Kunststoffkanten nachzuarbeiten und ggf. die Kotflügel auszustellen. Bei viertürigen Fahrzeugausführungen ist dabei auf einwandfreies Schließen der hinteren Türen zu achten.

L3a)

Zur Herstellung einer ausreichenden Freigängigkeit ist der Lenkeinschlag zu begrenzen.

R35)

Diese Umrüstung ist nur an Achse 2 zulässig.

Fahrzeugteil : Distanzringe für Personenkraftwagen
Typ : M01
Hersteller : Heinrich Eibach GmbH, 57413 Finnentrop

Anlage 4, Blatt 1

Auflistung der Zeichnungen und distanzringspezifischen Beschreibungen

Nr.	Bezeichnung	Zeichnungsnummer	Datum / Änderungsstand	Änderungsstand Gutachten Nr.
4.1	Zeichnungsdatenblätter Pro-Spacer Spurverbreiterungen (4 Seiten)	---	30.06.2016	162KA0012-00 Hersteller pdf.datei
4.2	Spurverbreiterung Zeichnung	07-09-91-1	12.01.2016	162KA0012-00 Hersteller pdf.datei
4.3	Spurverbreiterung Zeichnung	91 2 10 002	11.02.2016	162KA0012-00 Hersteller pdf.datei
4.4	Spurverbreiterung Zeichnung	91 2 12 004	11.02.2016	162KA0012-00 Hersteller pdf.datei
4.5	Spurverbreiterung Zeichnung	91 2 15 017	11.02.2016	162KA0012-00 Hersteller pdf.datei
4.6	Spurverbreiterung Zeichnung	91 2 20 007	11.02.2016	162KA0012-00 Hersteller pdf.datei
4.7	Spurverbreiterung Zeichnung	07-09-91-7-2	12.01.2016	162KA0012-00 Hersteller pdf.datei
4.8	Zentrierring Zeichnung	ZR60-6645	19.06.2015	162KA0012-00 Hersteller pdf.datei
4.9	Zusammenstellungs- zeichnung Kugelbund-Radschraube	95-1-6	06.05.2010	162KA0012-00 Hersteller pdf.datei
4.10	Herstellerbeschreibung der Distanzringe (2 Seiten)	---	30.06.2016	162KA0012-00 Hersteller pdf.datei
4.11	Montageanleitungen (14 Seiten)	---	22.07.2014	162KA0012-00 Hersteller pdf.datei

Fahrzeugteil : Distanzringe für Personenkraftwagen
Typ / Ausf. : M01 / 91212004, 91215017, 91220007,
 91720016, 91725016, 91730007
Hersteller : Heinrich Eibach GmbH, 57413 Finnentrop

Anhang 1 zu Anlage 2

Verwendungsbereich

Fahrzeughersteller / Herst. Schl. Nr.	Fahrzeug- typ	Handels- bezeichnung	BE - Nr.
Audi (D) / 0588	B8	Audi A4 Limousine / Avant (Frontantrieb und Quattro)	e1*2001/116*0430* . .

Angaben zu den serienmäßigen Rad-/Reifenkombinationen

Zulässig sind folgende Rad-/Reifenkombinationen der Fahrzeugausführung mit den serienmäßigen Rädern. Die Auflagen in Anlage 3 (Grundgutachten) sind zu beachten:

Distanzring- breite in mm	Bereifung	Radgröße	Einpreßtiefe in mm Rad / Gesamt	Auflagen
12	205/60 R16	7 x 16	+ 39 / + 27	A9) A26) A27) A28) D1) D2) D3)
	225/55 R16	7 x 16	+ 46 / + 34	
	225/55 R16	7,5 x 16	+ 45 / + 33	
	225/50 R17	7 x 17	+ 46 / + 34	
	225/50 R17	7,5 x 17	+ 45 / + 33	
	225/45 R18	7,5 x 18	+ 43 / + 31	
	245/45 R17	8 x 17	+ 47 / + 35	A1a) A9) A26) A27) A28) D1) D2) D3) EA1) EB1) K4b)
	245/40 R18	8 x 18	+ 47 / + 35	
	255/35 R19	8,5 x 19	+ 43 / + 31	
	15	205/60 R16	7 x 16	+ 39 / + 24
225/55 R16		7 x 16	+ 46 / + 31	
225/55 R16		7,5 x 16	+ 45 / + 30	
225/50 R17		7 x 17	+ 46 / + 31	
225/50 R17		7,5 x 17	+ 45 / + 30	
225/45 R18		7,5 x 18	+ 43 / + 28	

Fahrzeugteil : Distanzringe für Personenkraftwagen
Typ / Ausf. : M01 / 91212004, 91215017, 91220007,
 91720016, 91725016, 91730007
Hersteller : Heinrich Eibach GmbH, 57413 Finnentrop

Anhang 1 zu Anlage 2

Distanzring- breite in mm	Bereifung	Radgröße	Einpreßtiefe in mm Rad / Gesamt	Auflagen	
15	245/45 R17	8 x 17	+ 47 / + 32	A1a) A9) A26) A27) A28) D1) D2) D3) EA2) EB2) K4b)	
	245/40 R18	8 x 18	+ 47 / + 32		
	255/35 R19	8,5 x 19	+ 43 / + 28		
20	205/60 R16	7 x 16	+ 39 / + 19	A9) A26) A27) A28) D1) D2) D3)	
	225/55 R16	7 x 16	+ 46 / + 26	A1a) A9) A26) A27) A28) D1) D2) D3) EA1) EB1) K4b)	
	225/55 R16	7,5 x 16	+ 45 / + 25		
	225/50 R17	7 x 17	+ 46 / + 26		
	225/50 R17	7,5 x 17	+ 45 / + 25		
	225/45 R18	7,5 x 18	+ 43 / + 23		
	245/45 R17	8 x 17	+ 47 / + 27	A1a) A9) A26) A27) A28) D1) D2) D3) EA2) EB2) K3b) K4b)	
	245/40 R18	8 x 18	+ 47 / + 27		
	25	205/60 R16	7 x 16	+ 39 / + 14	A9) A26) A27) A28) D1) D2) D3)
		225/55 R16	7 x 16	+ 46 / + 21	A1a) A9) A26) A27) A28) D1) D2) D3) EA2) EB2) K3b) K4b)
225/55 R16		7,5 x 16	+ 45 / + 20		
225/50 R17		7 x 17	+ 46 / + 21		
225/50 R17		7,5 x 17	+ 45 / + 20		
225/45 R18		7,5 x 18	+ 43 / + 18		
205/60 R16	7 x 16	+ 39 / + 9	A1a) A9) A26) A27) A28) D1) D2) D3) EA1) EB1) K4b)		
30	225/55 R16	7 x 16	+ 46 / + 16	A1a) A9) A26) A27) A28) D1) D2) D3) EA3) EB3) K3b) K4b)	
	225/50 R17	7 x 17	+ 46 / + 16		

Fahrzeugteil : **Distanzringe für Personenkraftwagen**
Typ / Ausf. : **M01 / 91212004, 91215017, 91220007,**
91720016, 91725016, 91730007
Hersteller : **Heinrich Eibach GmbH, 57413 Finnentrop**

Anhang 1 zu Anlage 2

Hinsichtlich der Spurweitenänderung von mehr als + 2% liegt ein Laborbericht über die ausreichende Betriebsfestigkeit vor:

Nr. 651 / 3066 / 04134-02

TÜV Pfalz / TÜV Rheinland Group

12.01.2017

ha

Fahrzeugteil : Distanzringe für Personenkraftwagen
Typ / Ausf. : M01 / 91212004, 91215017
Hersteller : Heinrich Eibach GmbH, 57413 Finnentrop

Anhang 2 zu Anlage 2

Verwendungsbereich

Fahrzeughersteller / Herst. Schl. Nr.	Fahrzeug- typ	Handels- bezeichnung	BE - Nr.
Audi (D) / 0588	B8	Audi A4 Allroad Quattro	e1*2001/116*0430* . .

Angaben zu den serienmäßigen Rad-/Reifenkombinationen

Zulässig sind folgende Rad-/Reifenkombinationen der Fahrzeugausführung mit den serienmäßigen Rädern. Die Auflagen in Anlage 3 (Grundgutachten) sind zu beachten:

Distanzring- breite in mm	Bereifung (v) = nur vorne (h) = nur hinten	Radgröße (v) = nur vorne (h) = nur hinten	Einpreßtiefe in mm Rad / Gesamt	Auflagen
12	225/55 R17	7,5 x 17	+ 28 / + 16	A9) A26) A27)
	225/55 R17 (h)	8 x 17 (h)	+ 26 / + 14	A28) D1) D2) D3)
	245/45 R18 (h)	8 x 18 (h)	+ 26 / + 14	
	245/40 R19 (h)	8 x 19 (h)	+ 27 / + 15	
	225/55 R17 (v)	8 x 17 (v)	+ 26 / + 14	A1a) A9) A26) A27)
	245/45 R18 (v)	8 x 18 (v)	+ 26 / + 14	A28) D1) D2) D3)
	245/40 R19 (v)	8 x 19 (v)	+ 27 / + 15	EA2)
15	225/55 R17	7,5 x 17	+ 28 / + 13	A9) A26) A27)
	225/55 R17 (h)	8 x 17 (h)	+ 26 / + 11	A28) D1) D2) D3)
	245/45 R18 (h)	8 x 18 (h)	+ 26 / + 11	
	245/40 R19 (h)	8 x 19 (h)	+ 27 / + 12	
	225/55 R17 (v)	8 x 17 (v)	+ 26 / + 11	A1a) A9) A26) A27)
	245/45 R18 (v)	8 x 18 (v)	+ 26 / + 11	A28) D1) D2) D3)
	245/40 R19 (v)	8 x 19 (v)	+ 27 / + 12	EA2)

12.01.2017

ha

Fahrzeugteil : Distanzringe für Personenkraftwagen
Typ / Ausf. : M01 / 91212004, 91215017, 91220007,
 91720016, 91725016, 91730007
Hersteller : Heinrich Eibach GmbH, 57413 Finnentrop

Anhang 3 zu Anlage 2

Verwendungsbereich

Fahrzeughersteller / Herst. Schl. Nr.	Fahrzeug- typ	Handels- bezeichnung	BE - Nr.
Audi (D) / 0588	B8	Audi A4 (B9) Limousine / Avant ab Modelljahr 2015	e1*2001/116*0430*36 - . .

Angaben zu den serienmäßigen Rad-/Reifenkombinationen

Zulässig sind folgende Rad-/Reifenkombinationen der Fahrzeugausführung mit den serienmäßigen Rädern. Die Auflagen in Anlage 3 (Grundgutachten) sind zu beachten:

Distanzring- breite in mm	Bereifung	Radgröße	Einpreßtiefe in mm Rad / Gesamt	Auflagen
12	205/60 R16	7 x 16	+ 35 / + 23	A9) A26) A27) A28) D1) D2) D3)
	225/50 R17	7 x 17	+ 42 / + 30	
	225/45 R18	7,5 x 18	+ 39 / + 27	
	225/50 R17	7,5 x 17	+ 38 / + 26	A1a) A9) A26) A27) A28) D1) D2) D3) EA1) EB1)
	245/40 R18	8 x 18	+ 40 / + 28	
	245/35 R19	8,5 x 19	+ 40 / + 28	
15	205/60 R16	7 x 16	+ 35 / + 20	A9) A26) A27) A28) D1) D2) D3)
	225/50 R17	7 x 17	+ 42 / + 27	
	225/45 R18	7,5 x 18	+ 39 / + 24	
	225/50 R17	7,5 x 17	+ 38 / + 23	A1a) A9) A26) A27) A28) D1) D2) D3) EA2) EB2)
	245/40 R18	8 x 18	+ 40 / + 25	
	245/35 R19	8,5 x 19	+ 40 / + 25	
20	205/60 R16	7 x 16	+ 35 / + 15	A1a) A9) A26) A27) A28) D1) D2) D3) EA1) EB1)
	225/50 R17	7 x 17	+ 42 / + 22	
	225/45 R18	7,5 x 18	+ 39 / + 19	

Fahrzeugteil : Distanzringe für Personenkraftwagen
Typ / Ausf. : M01 / 91212004, 91215017, 91220007,
 91720016, 91725016, 91730007
Hersteller : Heinrich Eibach GmbH, 57413 Finnentrop

Anhang 3 zu Anlage 2

Distanzring- breite in mm	Bereifung	Radgröße	Einpreßtiefe in mm Rad / Gesamt	Auflagen
20	225/50 R17	7,5 x 17	+ 38 / + 18	A1a) A9) A26) A27)
	245/40 R18	8 x 18	+ 40 / + 20	A28) D1) D2) D3)
	245/35 R19	8,5 x 19	+ 40 / + 20	EA2) EB2) K22)
25	205/60 R16	7 x 16	+ 35 / + 10	A1a) A9) A26) A27)
	225/50 R17	7 x 17	+ 42 / + 17	A28) D1) D2) D3)
	225/45 R18	7,5 x 18	+ 39 / + 14	EA2) EB2) K22)
	225/50 R17	7,5 x 17	+ 38 / + 13	A1a) A9) A26) A27)
	245/40 R18	8 x 18	+ 40 / + 15	A28) D1) D2) D3)
	245/35 R19	8,5 x 19	+ 40 / + 15	EA3) EB3) K23)
30	225/50 R17	7 x 17	+ 42 / + 12	A1a) A9) A26) A27)
	225/45 R18	7,5 x 18	+ 39 / + 9	A28) D1) D2) D3) EA3) EB3) K23)

Hinsichtlich der Spurweitenänderung von mehr als + 2% liegt ein Laborbericht über die ausreichende Betriebsfestigkeit vor:

Nr. L07U0001-00	SGS-TÜV Saar GmbH
-----------------	-------------------

12.01.2017
ha

Fahrzeugteil : Distanzringe für Personenkraftwagen
Typ / Ausf. : M01 / 91212004, 91215017, 91220007,
 91720016, 91725016, 91730007
Hersteller : Heinrich Eibach GmbH, 57413 Finnentrop

Anhang 4 zu Anlage 2

Verwendungsbereich

Fahrzeughersteller / Herst. Schl. Nr.	Fahrzeug- typ	Handels- bezeichnung	BE - Nr.
Audi (D) / 0588	B8	Audi A5 Quattro, -2WD, Audi S5 Quattro (Coupé, Cabriolet und Sportback)	e1*2001/116*0430* . .

Angaben zu den serienmäßigen Rad-/Reifenkombinationen

Zulässig sind folgende Rad-/Reifenkombinationen der Fahrzeugausführung mit den serienmäßigen Rädern. Die Auflagen in Anlage 3 (Grundgutachten) sind zu beachten:

Distanzring- breite in mm	Bereifung	Radgröße	Einpreßtiefe in mm Rad / Gesamt	Auflagen
12	225/50 R17	7,5 x 17	+ 28 / + 16	A9) A26) A27)
	245/45 R17	8 x 17	+ 26 / + 14	A28) D1) D2) D3)
	225/45 R18	8 x 18	+ 31 / + 19	
	245/40 R18	8,5 x 18	+ 29 / + 17	
	255/35 R19	8,5 x 19	+ 32 / + 20	
	255/35 R19	9 x 19	+ 33 / + 21	A1a) A9) A26) A27) A28) D1) D2) D3) EA1) EB1)
265/30 R20	9 x 20	+ 29 / + 17	A1a) A9) A26) A27) A28) D1) D2) D3) EA2) EB2) K6a)	
15	225/50 R17	7,5 x 17	+ 28 / + 13	A9) A26) A27)
	245/45 R17	8 x 17	+ 26 / + 11	A28) D1) D2) D3)
	225/45 R18	8 x 18	+ 31 / + 16	
	245/40 R18	8,5 x 18	+ 29 / + 14	
	255/35 R19	8,5 x 19	+ 32 / + 17	

Fahrzeugteil : Distanzringe für Personenkraftwagen
Typ / Ausf. : M01 / 91212004, 91215017, 91220007,
 91720016, 91725016, 91730007
Hersteller : Heinrich Eibach GmbH, 57413 Finnentrop

Anhang 4 zu Anlage 2

Distanzring- breite in mm	Bereifung	Radgröße	Einpreßtiefe in mm Rad / Gesamt	Auflagen
15	255/35 R19	9 x 19	+ 33 / + 18	A1a) A9) A26) A27) A28) D1) D2) D3) EA1) EB1)
	265/30 R20	9 x 20	+ 29 / + 14	A1a) A9) A26) A27) A28) D1) D2) D3) EA2) EB2) K6a)
20	225/50 R17	7,5 x 17	+ 28 / + 8	A9) A26) A27)
	245/45 R17	8 x 17	+ 26 / + 6	A28) D1) D2) D3)
	225/45 R18	8 x 18	+ 31 / + 11	
	245/40 R18	8,5 x 18	+ 29 / + 9	A1a) A9) A26) A27)
	255/35 R19	8,5 x 19	+ 32 / + 12	A28) D1) D2) D3) EA1) EB1)
	255/35 R19	9 x 19	+ 33 / + 13	A1a) A9) A26) A27) A28) D1) D2) D3) EA2) EB2) K6a)
25	225/50 R17	7,5 x 17	+ 28 / + 3	A9) A26) A27)
	225/45 R18	8 x 18	+ 31 / + 6	A28) D1) D2) D3)
	245/45 R17	8 x 17	+ 26 / + 1	A1a) A9) A26) A27) A28) D1) D2) D3) EA1) EB1)
	245/40 R18	8,5 x 18	+ 29 / + 4	A1a) A9) A26) A27)
	255/35 R19	8,5 x 19	+ 32 / + 7	A28) D1) D2) D3) EA2) EB2) K6a)

Fahrzeugteil : Distanzringe für Personenkraftwagen
Typ / Ausf. : M01 / 91212004, 91215017, 91220007,
 91720016, 91725016, 91730007
Hersteller : Heinrich Eibach GmbH, 57413 Finnentrop

Anhang 4 zu Anlage 2

Distanzring- breite in mm	Bereifung	Radgröße	Einpreßtiefe in mm Rad / Gesamt	Auflagen
25	255/35 R19	9 x 19	+ 33 / + 8	A1a) A9) A26) A27) A28) D1) D2) D3) EA3) EB3) K6a) K12a)
30	225/45 R18	8 x 18	+ 31 / + 1	A1a) A9) A26) A27) A28) D1) D2) D3) EA1) EB1)
	245/40 R18	8,5 x 18	+ 29 / - 1	A1a) A9) A26) A27) A28) D1) D2) D3) EA3) EB3) K6a) K12a)

Hinsichtlich der Spurweitenänderung von mehr als + 2% liegt ein Laborbericht über die ausreichende Betriebsfestigkeit vor:

Nr. 651 / 3066 / 02934-02

TÜV Pfalz / TÜV Rheinland Group

12.01.2017
ha

Fahrzeugteil : Distanzringe für Personenkraftwagen
Typ / Ausf. : M01 / 91212004, 91215017, 91220007,
 91720016, 91725016, 91730007
Hersteller : Heinrich Eibach GmbH, 57413 Finnentrop

Anhang 5 zu Anlage 2

Verwendungsbereich

Fahrzeughersteller / Herst. Schl. Nr.	Fahrzeug- typ	Handels- bezeichnung	BE - Nr.
Audi (D) / 0588	4G	Audi A6, -Avant	e1*2007/46*0436* . .
	4G1	(Frontantrieb und Quattro)	e13*2007/46*1147* . .
	4G2		e13*2007/46*1175* . .

Angaben zu den serienmäßigen Rad-/Reifenkombinationen

Zulässig sind folgende Rad-/Reifenkombinationen der Fahrzeugausführung mit den serienmäßigen Rädern. Die Auflagen in Anlage 3 (Grundgutachten) sind zu beachten:

Distanzring- breite in mm	Bereifung	Radgröße	Einpreßtiefe in mm Rad / Gesamt	Auflagen
12	225/60 R16	7,5 x 16	+ 37 / + 25	A1a) A9) A26) A27) A28) D1) D2) D3) EA1) EB1)
	225/55 R17	7,5 x 17	+ 37 / + 25	
	225/55 R17	8 x 17	+ 39 / + 27	
	225/50 R18	7,5 x 18	+ 37 / + 25	
	245/45 R18	8 x 18	+ 39 / + 27	
	235/45 R19	7,5 x 19	+ 33 / + 21	
	255/40 R19	8,5 x 19	+ 45 / + 33	
	255/40 R19	8,5 x 19	+ 43 / + 31	
	255/35 R20	8,5 x 20	+ 45 / + 33	
	255/35 R20	8,5 x 20	+ 43 / + 31	
15	225/60 R16	7,5 x 16	+ 37 / + 22	A1a) A9) A26) A27) A28) D1) D2) D3) EA2) EB2)
	225/55 R17	7,5 x 17	+ 37 / + 22	
	225/55 R17	8 x 17	+ 39 / + 24	
	225/50 R18	7,5 x 18	+ 37 / + 22	
	245/45 R18	8 x 18	+ 39 / + 24	

Fahrzeugteil : Distanzringe für Personenkraftwagen
Typ / Ausf. : M01 / 91212004, 91215017, 91220007,
 91720016, 91725016, 91730007
Hersteller : Heinrich Eibach GmbH, 57413 Finnentrop

Anhang 5 zu Anlage 2

Distanzring- breite in mm	Bereifung	Radgröße	Einpreßtiefe in mm Rad / Gesamt	Auflagen
15	235/45 R19	7,5 x 19	+ 33 / + 18	A1a) A9) A26) A27) A28) D1) D2) D3) EA2) EB2)
	255/40 R19	8,5 x 19	+ 45 / + 30	
	255/40 R19	8,5 x 19	+ 43 / + 28	
	255/35 R20	8,5 x 20	+ 45 / + 30	
	255/35 R20	8,5 x 20	+ 43 / + 28	
20	225/60 R16	7,5 x 16	+ 37 / + 17	A1a) A9) A26) A27) A28) D1) D2) D3) EA3) EB3) K6a)
	225/55 R17	7,5 x 17	+ 37 / + 17	
	225/55 R17	8 x 17	+ 39 / + 19	
	225/50 R18	7,5 x 18	+ 37 / + 17	
	245/45 R18	8 x 18	+ 39 / + 19	
	235/45 R19	7,5 x 19	+ 33 / + 13	
	255/40 R19	8,5 x 19	+ 45 / + 25	
	255/40 R19	8,5 x 19	+ 43 / + 23	
	255/35 R20	8,5 x 20	+ 45 / + 25	
	255/35 R20	8,5 x 20	+ 43 / + 23	
25	225/60 R16	7,5 x 16	+ 37 / + 12	A1a) A9) A26) A27) A28) D1) D2) D3) EA4) EB4) K3c) K4g) K6a)
	225/55 R17	7,5 x 17	+ 37 / + 12	
	225/55 R17	8 x 17	+ 39 / + 14	
	225/50 R18	7,5 x 18	+ 37 / + 12	
	245/45 R18	8 x 18	+ 39 / + 14	
	235/45 R19	7,5 x 19	+ 33 / + 8	
	255/40 R19	8,5 x 19	+ 45 / + 20	
	255/40 R19	8,5 x 19	+ 43 / + 18	
	255/35 R20	8,5 x 20	+ 45 / + 20	
	255/35 R20	8,5 x 20	+ 43 / + 18	

Fahrzeugteil : Distanzringe für Personenkraftwagen
Typ / Ausf. : M01 / 91212004, 91215017, 91220007,
 91720016, 91725016, 91730007
Hersteller : Heinrich Eibach GmbH, 57413 Finnentrop

Anhang 5 zu Anlage 2

Distanzring- breite in mm	Bereifung	Radgröße	Einpreßtiefe in mm Rad / Gesamt	Auflagen
30	225/60 R16	7,5 x 16	+ 37 / + 7	A1a) A9) A26) A27)
	225/55 R17	7,5 x 17	+ 37 / + 7	A28) D1) D2) D3)
	225/55 R17	8 x 17	+ 39 / + 9	EA4) EB4)
	225/50 R18	7,5 x 18	+ 37 / + 7	K3c) K4g) K6a)
	245/45 R18	8 x 18	+ 39 / + 9	K30b)
	235/45 R19	7,5 x 19	+ 33 / + 3	
	255/40 R19	8,5 x 19	+ 45 / + 15	
	255/40 R19	8,5 x 19	+ 43 / + 13	
	255/35 R20	8,5 x 20	+ 45 / + 15	
	255/35 R20	8,5 x 20	+ 43 / + 13	

Hinsichtlich der Spurweitenänderung von mehr als + 2% liegt ein Laborbericht über die ausreichende Betriebsfestigkeit vor:

Nr. 11-00474-CX-GBM-00	TÜV SÜD Automotive GmbH
------------------------	-------------------------

12.01.2017

ha

Fahrzeugteil : Distanzringe für Personenkraftwagen
Typ / Ausf. : M01 / 91212004, 91215017, 91220007,
 91720016, 91725016, 91730007
Hersteller : Heinrich Eibach GmbH, 57413 Finnentrop

Anhang 6 zu Anlage 2

Verwendungsbereich

Fahrzeughersteller / Herst. Schl. Nr.	Fahrzeug- typ	Handels- bezeichnung	BE - Nr.
Audi (D) / 0588	4G 4G1	Audi A7	e1*2007/46*0436* .. e13*2007/46*1147* ..

Angaben zu den serienmäßigen Rad-/Reifenkombinationen

Zulässig sind folgende Rad-/Reifenkombinationen der Fahrzeugausführung mit den serienmäßigen Rädern. Die Auflagen in Anlage 3 (Grundgutachten) sind zu beachten:

Distanzring- breite in mm	Bereifung (v) = nur vorne (h) = nur hinten	Radgröße (v) = nur vorne (h) = nur hinten	Einpreßtiefe in mm Rad / Gesamt	Auflagen
12	235/55 R17	7 x 17	+ 25 / + 13	A9) A26) A27) A28) D1) D2) D3)
	235/55 R17	8 x 17	+ 30 / + 18	
	255/45 R18	8,5 x 18	+ 32 / + 20	
	235/45 R19	8 x 19	+ 26 / + 14	
	255/40 R19	8,5 x 19	+ 32 / + 20	
	255/40 R19 (v)	9 x 19 (v)	+ 32 / + 20	A9) A26) A27) A28) D1) D2) D3)
	265/35 R20 (v)	9 x 20 (v)	+ 37 / + 25	
	255/40 R19 (h)	9 x 19 (h)	+ 32 / + 20	A1a) A9) A26) A27) A28) D1) D2) D3) EB1)
	265/35 R20 (h)	9 x 20 (h)	+ 37 / + 25	
15	235/55 R17	7 x 17	+ 25 / + 10	A9) A26) A27) A28) D1) D2) D3)
	235/55 R17	8 x 17	+ 30 / + 15	
	255/45 R18	8,5 x 18	+ 32 / + 17	
	235/45 R19	8 x 19	+ 26 / + 11	
	255/40 R19	8,5 x 19	+ 32 / + 17	
	255/40 R19 (v)	9 x 19 (v)	+ 32 / + 17	A9) A26) A27) A28) D1) D2) D3)
	265/35 R20 (v)	9 x 20 (v)	+ 37 / + 22	

Fahrzeugteil : Distanzringe für Personenkraftwagen
Typ / Ausf. : M01 / 91212004, 91215017, 91220007,
 91720016, 91725016, 91730007
Hersteller : Heinrich Eibach GmbH, 57413 Finnentrop

Anhang 6 zu Anlage 2

Distanzring- breite in mm	Bereifung (v) = nur vorne (h) = nur hinten	Radgröße (v) = nur vorne (h) = nur hinten	Einpreßtiefe in mm Rad / Gesamt	Auflagen
15	255/40 R19 (h) 265/35 R20 (h)	9 x 19 (h) 9 x 20 (h)	+ 32 / + 17 + 37 / + 22	A1a) A9) A26) A27) A28) D1) D2) D3) EB1)
20	235/55 R17 (v)	7 x 17 (v)	+ 25 / + 5	A9) A26) A27) A28) D1) D2) D3)
	235/55 R17 (v)	8 x 17 (v)	+ 30 / + 10	
	255/45 R18 (v)	8,5 x 18 (v)	+ 32 / + 12	
	235/45 R19 (v)	8 x 19 (v)	+ 26 / + 6	
	255/40 R19 (v)	8,5 x 19 (v)	+ 32 / + 12	
	235/55 R17 (h)	7 x 17 (h)	+ 25 / + 5	A1a) A9) A26) A27) A28) D1) D2) D3) EB1)
	235/55 R17 (h)	8 x 17 (h)	+ 30 / + 10	
	255/45 R18 (h)	8,5 x 18 (h)	+ 32 / + 12	
	235/45 R19 (h)	8 x 19 (h)	+ 26 / + 6	
	255/40 R19 (h)	8,5 x 19 (h)	+ 32 / + 12	
	255/40 R19 265/35 R20	9 x 19 9 x 20	+ 32 / + 12 + 37 / + 17	A1a) A9) A26) A27) A28) D1) D2) D3) EA1) EB2)
25	235/55 R17	8 x 17	+ 30 / + 5	A1a) A9) A26) A27) A28) D1) D2) D3) EA1) EB2)
	255/45 R18	8,5 x 18	+ 32 / + 7	
	255/40 R19	8,5 x 19	+ 32 / + 7	
30	255/45 R18	8,5 x 18	+ 32 / + 2	A1a) A9) A26) A27) A28) D1) D2) D3) EA2) EB3) K6a)
	255/40 R19	8,5 x 19	+ 32 / + 2	

Hinsichtlich der Spurweitenänderung von mehr als + 2% liegt ein Laborbericht über die ausreichende Betriebsfestigkeit vor:

Nr. 10-01095-CX-GBM-00

TÜV SÜD Automotive GmbH

12.01.2017

ha

Fahrzeugteil : Distanzringe für Personenkraftwagen
Typ / Ausf. : M01 / 91212004, 91215017, 91220007,
 91720016, 91725016, 91730007
Hersteller : Heinrich Eibach GmbH, 57413 Finnentrop

Anhang 7 zu Anlage 2

Verwendungsbereich

Fahrzeughersteller / Herst. Schl. Nr.	Fahrzeug- typ	Handels- bezeichnung	BE - Nr.
Audi (D) / 0588	4H	Audi A8, A8L	e1*2007/46*0284* . .

Angaben zu den serienmäßigen Rad-/Reifenkombinationen

Zulässig sind folgende Rad-/Reifenkombinationen der Fahrzeugausführung mit den serienmäßigen Rädern. Die Auflagen in Anlage 3 (Grundgutachten) sind zu beachten:

Distanzring- breite in mm	Bereifung (v) = nur vorne (h) = nur hinten	Radgröße (v) = nur vorne (h) = nur hinten	Einpreßtiefe in mm Rad / Gesamt	Auflagen
12	235/60 R17	7,5 x 17	+ 26 / + 14	A9) A26) A27)
	235/60 R17	8 x 17	+ 30 / + 18	A28) D1) D2) D3)
	235/55 R18	7,5 x 18	+ 26 / + 14	F10)
	235/55 R18	8 x 18	+ 28 / + 16	
	235/50 R19	7,5 x 19	+ 29 / + 17	
	255/45 R19 (v)	9 x 19 (v)	+ 32 / + 20	A9) A26) A27)
	255/45 R19 (v)	9 x 19 (v)	+ 33 / + 21	A28) D1) D2) D3)
	265/40 R20 (v)	9 x 20 (v)	+ 37 / + 25	F10)
	255/45 R19 (h)	9 x 19 (h)	+ 32 / + 20	A1a) A9) A26) A27)
	255/45 R19 (h)	9 x 19 (h)	+ 33 / + 21	A28) D1) D2) D3)
	265/40 R20 (h)	9 x 20 (h)	+ 37 / + 25	EB1) F10)
	275/35 R21	9 x 21	+ 35 / + 23	A1a) A9) A26) A27) A28) D1) D2) D3) EA1) EB2) F10)
	15	235/60 R17 (v)	7,5 x 17 (v)	+ 26 / + 11
235/60 R17 (v)		8 x 17 (v)	+ 30 / + 15	A28) D1) D2) D3)
235/55 R18 (v)		7,5 x 18 (v)	+ 26 / + 11	F10)
235/55 R18 (v)		8 x 18 (v)	+ 28 / + 13	
235/50 R19 (v)		7,5 x 19 (v)	+ 29 / + 14	

Fahrzeugteil : Distanzringe für Personenkraftwagen
Typ / Ausf. : M01 / 91212004, 91215017, 91220007,
 91720016, 91725016, 91730007
Hersteller : Heinrich Eibach GmbH, 57413 Finnentrop

Anhang 7 zu Anlage 2

Distanzring- breite in mm	Bereifung (v) = nur vorne (h) = nur hinten	Radgröße (v) = nur vorne (h) = nur hinten	Einpreßtiefe in mm Rad / Gesamt	Auflagen
15	235/60 R17 (h)	7,5 x 17 (h)	+ 26 / + 11	A1a) A9) A26) A27) A28) D1) D2) D3) EB1) F10)
	235/60 R17 (h)	8 x 17 (h)	+ 30 / + 15	
	235/55 R18 (h)	7,5 x 18 (h)	+ 26 / + 11	
	235/55 R18 (h)	8 x 18 (h)	+ 28 / + 13	
	235/50 R19 (h)	7,5 x 19 (h)	+ 29 / + 14	
	255/45 R19	9 x 19	+ 32 / + 17	
	255/45 R19	9 x 19	+ 33 / + 18	
	265/40 R20	9 x 20	+ 37 / + 22	
	275/35 R21	9 x 21	+ 35 / + 20	
	275/35 R21	9 x 21	+ 35 / + 20	
20	235/60 R17	7,5 x 17	+ 26 / + 6	A1a) A9) A26) A27) A28) D1) D2) D3) EA1) EB2) F10)
	235/60 R17	8 x 17	+ 30 / + 10	
	235/55 R18	7,5 x 18	+ 26 / + 6	
	235/55 R18	8 x 18	+ 28 / + 8	
	235/50 R19	7,5 x 19	+ 29 / + 9	
	255/45 R19	9 x 19	+ 32 / + 12	
	255/45 R19	9 x 19	+ 33 / + 13	
	265/40 R20	9 x 20	+ 37 / + 17	
	275/35 R21	9 x 21	+ 35 / + 15	
	275/35 R21	9 x 21	+ 35 / + 15	
	275/35 R21	9 x 21	+ 35 / + 15	
	275/35 R21	9 x 21	+ 35 / + 15	
	275/35 R21	9 x 21	+ 35 / + 15	

Fahrzeugteil : Distanzringe für Personenkraftwagen
Typ / Ausf. : M01 / 91212004, 91215017, 91220007,
 91720016, 91725016, 91730007
Hersteller : Heinrich Eibach GmbH, 57413 Finnentrop

Anhang 7 zu Anlage 2

Distanzring- breite in mm	Bereifung (v) = nur vorne (h) = nur hinten	Radgröße (v) = nur vorne (h) = nur hinten	Einpreßtiefe in mm Rad / Gesamt	Auflagen
25	235/60 R17	8 x 17	+ 30 / + 5	A1a) A9) A26) A27)
	235/55 R18	8 x 18	+ 28 / + 3	A28) D1) D2) D3)
	235/50 R19	7,5 x 19	+ 29 / + 4	EA2) EB3) F10)
	255/45 R19	9 x 19	+ 32 / + 7	A1a) A9) A26) A27)
	255/45 R19	9 x 19	+ 33 / + 8	A28) D1) D2) D3)
	265/40 R20	9 x 20	+ 37 / + 12	EA3) EB4) F10)
30	255/45 R19	9 x 19	+ 33 / + 3	A1a) A9) A26) A27) A28) D1) D2) D3) EA4) EB5) F10)

Hinsichtlich der Spurweitenänderung von mehr als + 2% liegt ein Laborbericht über die ausreichende Betriebsfestigkeit vor:

Nr. 10-00423-CP-GBM-00

TÜV SÜD Automotive GmbH

12.01.2017
ha

Fahrzeugteil : Distanzringe für Personenkraftwagen
Typ / Ausf. : M01 / 91212004, 91215017, 91220007,
 91720016, 91725016, 91730007
Hersteller : Heinrich Eibach GmbH, 57413 Finnentrop

Anhang 8 zu Anlage 2

Verwendungsbereich

Fahrzeughersteller / Herst. Schl. Nr.	Fahrzeug- typ	Handels- bezeichnung	BE - Nr.
Audi (D) / 0588	8R	Audi Q5, -SQ5	e1*2001/116*0473* . .
	8R1		e13*2007/46*1083* . .

Angaben zu den serienmäßigen Rad-/Reifenkombinationen

Zulässig sind folgende Rad-/Reifenkombinationen der Fahrzeugausführung mit den serienmäßigen Rädern. Die Auflagen in Anlage 3 (Grundgutachten) sind zu beachten:

Distanzring- breite in mm	Bereifung	Radgröße	Einpreßtiefe in mm Rad / Gesamt	Auflagen
12	235/65 R17	7 x 17	+ 37 / + 25	A9) A26) A27) A28) D1) D2) D3)
	235/65 R17	8 x 17	+ 39 / + 27	
	235/60 R18	8 x 18	+ 39 / + 27	
	235/55 R19	7 x 19	+ 37 / + 25	
	235/55 R19	8 x 19	+ 39 / + 27	
	235/55 R19	8 x 19	+ 27 / + 15	A1a) A9) A26) A27) A28) D1) D2) D3) EA2) EB1)
	255/45 R20	8,5 x 20	+ 33 / + 21	
	255/40 R21	8,5 x 21	+ 33 / + 21	
15	235/65 R17	7 x 17	+ 37 / + 22	A9) A26) A27) A28) D1) D2) D3)
	235/65 R17	8 x 17	+ 39 / + 24	
	235/60 R18	8 x 18	+ 39 / + 24	
	235/55 R19	7 x 19	+ 37 / + 22	
	235/55 R19	8 x 19	+ 39 / + 24	
	235/55 R19	8 x 19	+ 27 / + 12	A1a) A9) A26) A27) A28) D1) D2) D3) EA2) EB1)
	255/45 R20	8,5 x 20	+ 33 / + 18	
	255/40 R21	8,5 x 21	+ 33 / + 18	
20	235/65 R17	7 x 17	+ 37 / + 17	A9) A26) A27) A28) D1) D2) D3)

Fahrzeugteil : Distanzringe für Personenkraftwagen
Typ / Ausf. : M01 / 91212004, 91215017, 91220007,
 91720016, 91725016, 91730007
Hersteller : Heinrich Eibach GmbH, 57413 Finnentrop

Anhang 8 zu Anlage 2

Distanzring- breite in mm	Bereifung	Radgröße	Einpreßtiefe in mm Rad / Gesamt	Auflagen
20	235/65 R17	8 x 17	+ 39 / + 19	A1a) A9) A26) A27) A28) D1) D2) D3) EA2) EB1)
	235/60 R18	8 x 18	+ 39 / + 19	
	235/55 R19	7 x 19	+ 37 / + 17	
	235/55 R19	8 x 19	+ 39 / + 19	
	235/55 R19	8 x 19	+ 27 / + 7	A1a) A9) A26) A27) A28) D1) D2) D3) EA3) EB2)
	255/45 R20	8,5 x 20	+ 33 / + 13	
255/40 R21	8,5 x 21	+ 33 / + 13		
25	235/65 R17	7 x 17	+ 37 / + 12	A1a) A9) A26) A27) A28) D1) D2) D3) EA2) EB1)
	235/65 R17	8 x 17	+ 39 / + 14	A1a) A9) A26) A27) A28) D1) D2) D3) EA3) EB2)
	235/60 R18	8 x 18	+ 39 / + 14	
	235/55 R19	7 x 19	+ 37 / + 12	
	235/55 R19	8 x 19	+ 39 / + 14	
	235/55 R19	8 x 19	+ 32 / + 7	
	255/45 R20	8,5 x 20	+ 38 / + 13	
	255/40 R21	8,5 x 21	+ 38 / + 13	
30	235/65 R17	7 x 17	+ 37 / + 7	

Hinsichtlich der Spurweitenänderung von mehr als + 2% liegt ein Laborbericht über die ausreichende Betriebsfestigkeit vor:

Nr. 640 / 3391 / 00087-05

TÜV Pfalz / TÜV Rheinland Group

12.01.2017

ha

Fahrzeugteil : Distanzringe für Personenkraftwagen
Typ / Ausf. : M01 / 91212004, 91215017, 91220007,
 91720016, 91725016, 91730007
Hersteller : Heinrich Eibach GmbH, 57413 Finnentrop

Anhang 9 zu Anlage 2

Verwendungsbereich

Fahrzeughersteller / Herst. Schl. Nr.	Fahrzeug- typ	Handels- bezeichnung	BE - Nr.
Audi (D) / 0588	4L	Audi Q7 (4M) (4WD)	e1*2001/116*0350*21 - . .

Angaben zu den serienmäßigen Rad-/Reifenkombinationen

Zulässig sind folgende Rad-/Reifenkombinationen der Fahrzeugausführung mit den serienmäßigen Rädern. Die Auflagen in Anlage 3 (Grundgutachten) sind zu beachten:

Distanzring- breite in mm	Bereifung (v) = nur vorne (h) = nur hinten	Radgröße (v) = nur vorne (h) = nur hinten	Einpreßtiefe in mm Rad / Gesamt	Auflagen
12	255/60 R18	8 x 18	+ 25 / + 13	A9) A26) A27) A28) D1) D2) D3) F10)
	255/55 R19	8 x 19	+ 28 / + 16	
	255/55 R19	8,5 x 19	+ 28 / + 16	
	255/50 R20	8 x 20	+ 28 / + 16	
	285/45 R20	9 x 20	+ 33 / + 21	
	285/40 R21 (v)	9,5 x 21 (v)	+ 31 / + 19	A1a) A9) A26) A27) A28) D1) D2) D3) EA1) F10)
285/40 R21 (h)	9,5 x 21 (h)	+ 31 / + 19	A9) A26) A27) A28) D1) D2) D3) F10)	
15	255/60 R18	8 x 18	+ 25 / + 10	A9) A26) A27) A28) D1) D2) D3) F10)
	255/55 R19	8 x 19	+ 28 / + 13	
	255/55 R19	8,5 x 19	+ 28 / + 13	
	255/50 R20	8 x 20	+ 28 / + 13	
	285/45 R20 (v)	9 x 20 (v)	+ 33 / + 18	A1a) A9) A26) A27) A28) D1) D2) D3) EA1) F10)
	285/40 R21 (v)	9,5 x 21 (v)	+ 31 / + 16	

Fahrzeugteil : Distanzringe für Personenkraftwagen
Typ / Ausf. : M01 / 91212004, 91215017, 91220007,
 91720016, 91725016, 91730007
Hersteller : Heinrich Eibach GmbH, 57413 Finnentrop

Anhang 9 zu Anlage 2

Distanzring- breite in mm	Bereifung (v) = nur vorne (h) = nur hinten	Radgröße (v) = nur vorne (h) = nur hinten	Einpreßtiefe in mm Rad / Gesamt	Auflagen
15	285/45 R20 (h)	9 x 20 (h)	+ 33 / + 18	A9) A26) A27) A28) D1) D2) D3) F10)
	285/40 R21 (h)	9,5 x 21 (h)	+ 31 / + 16	
20	255/60 R18 (v)	8 x 18 (v)	+ 25 / + 5	A1a) A9) A26) A27) A28) D1) D2) D3) EA1) F10)
	255/55 R19 (v)	8 x 19 (v)	+ 28 / + 8	
	255/55 R19 (v)	8,5 x 19 (v)	+ 28 / + 8	
	255/50 R20 (v)	8 x 20 (v)	+ 28 / + 8	
	255/60 R18 (h)	8 x 18 (h)	+ 25 / + 5	A9) A26) A27) A28) D1) D2) D3) F10)
	255/55 R19 (h)	8 x 19 (h)	+ 28 / + 8	
	255/55 R19 (h)	8,5 x 19 (h)	+ 28 / + 8	
	255/50 R20 (h)	8 x 20 (h)	+ 28 / + 8	
	285/45 R20	9 x 20	+ 33 / + 13	A1a) A9) A26) A27) A28) D1) D2) D3) EA2) EB1) F10)
	285/40 R21	9,5 x 21	+ 31 / + 11	
25	255/55 R19	8 x 19	+ 28 / + 3	A1a) A9) A26) A27) A28) D1) D2) D3) EA2) EB1) F10)
	255/55 R19	8,5 x 19	+ 28 / + 3	
	255/50 R20	8 x 20	+ 28 / + 3	
	285/45 R20	9 x 20	+ 33 / + 8	A1a) A9) A26) A27) A28) D1) D2) D3) EA3) EB2) F10) K22)
285/40 R21	9,5 x 21	+ 31 / + 6		
30	285/45 R20	9 x 20	+ 33 / + 3	A1a) A9) A26) A27) A28) D1) D2) D3) EA4) EB3) F10) K22)

Fahrzeugteil : **Distanzringe für Personenkraftwagen**
Typ / Ausf. : **M01 / 91212004, 91215017, 91220007,**
91720016, 91725016, 91730007
Hersteller : **Heinrich Eibach GmbH, 57413 Finnentrop**

Anhang 9 zu Anlage 2

Hinsichtlich der Spurweitenänderung von mehr als + 2% liegt ein Laborbericht über die ausreichende Betriebsfestigkeit vor:

Nr. K3060001-00	SGS-TÜV Saar GmbH
-----------------	-------------------

12.01.2017
ha

Fahrzeugteil : Distanzringe für Personenkraftwagen
Typ / Ausf. : M01 / 91210002, 91212004, 91215017, 91220007,
 91720016, 91725016, 91730007
Hersteller : Heinrich Eibach GmbH, 57413 Finnentrop

Anhang 10 zu Anlage 2

Verwendungsbereich

Fahrzeughersteller / Herst. Schl. Nr.	Fahrzeug- typ	Handels- bezeichnung	BE - Nr.
DaimlerChrysler [0999]	169	A-Klasse	e1*2001/116*0288* . .

Angaben zu den serienmäßigen Rad-/Reifenkombinationen

Zulässig sind folgende Rad-/Reifenkombinationen der Fahrzeugausführung mit den serienmäßigen Rädern. Die Auflagen in Anlage 3 (Grundgutachten) sind zu beachten:

Distanzring- breite in mm	Bereifung (v) = nur vorne (h) = nur hinten	Radgröße (v) = nur vorne (h) = nur hinten	Einpreßtiefe in mm Rad / Gesamt	Auflagen
10	185/65 R15 195/55 R16	6 x 15 6 x 16	+ 44 / + 34 + 46 / + 36	A9) A26) A27) A28) D1) D2) D3)
	215/45 R17 (v) 215/40 R18 (v)	7 x 17 (v) 7 x 18 (v)	+ 54 / + 44 + 54 / + 44	A1a) A9) A26) A27) A28) D1) D2) D3) K3d)
	215/45 R17 (h) 215/40 R18 (h)	7 x 17 (h) 7 x 18 (h)	+ 54 / + 44 + 54 / + 44	A9) A26) A27) A28) D1) D2) D3)
12	185/65 R15 195/55 R16	6 x 15 6 x 16	+ 44 / + 32 + 46 / + 34	A9) A26) A27) A28) D1) D2) D3)
	215/45 R17 (v) 215/40 R18 (v)	7 x 17 (v) 7 x 18 (v)	+ 54 / + 42 + 54 / + 42	A1a) A9) A26) A27) A28) D1) D2) D3) K3d)
	215/45 R17 (h) 215/40 R18 (h)	7 x 17 (h) 7 x 18 (h)	+ 54 / + 42 + 54 / + 42	A9) A26) A27) A28) D1) D2) D3)
15	185/65 R15	6 x 15	+ 44 / + 29	A9) A26) A27) A28) D1) D2) D3)

Fahrzeugteil : Distanzringe für Personenkraftwagen
Typ / Ausf. : M01 / 91210002, 91212004, 91215017, 91220007,
 91720016, 91725016, 91730007
Hersteller : Heinrich Eibach GmbH, 57413 Finnentrop

Anhang 10 zu Anlage 2

Distanzring- breite in mm	Bereifung (v) = nur vorne (h) = nur hinten	Radgröße (v) = nur vorne (h) = nur hinten	Einpreßtiefe in mm Rad / Gesamt	Auflagen
15	195/55 R16 (v)	6 x 16 (v)	+ 46 / + 31	A1a) A9) A26) A27) A28) D1) D2) D3) K3d)
	195/55 R16 (h)	6 x 16 (h)	+ 46 / + 31	A9) A26) A27) A28) D1) D2) D3)
	215/45 R17 215/40 R18	7 x 17 7 x 18	+ 54 / + 39 + 54 / + 39	A1a) A9) A26) A27) A28) D1) D2) D3) EA1) EB1) K3d) K4t)
20	185/65 R15 (v) 195/55 R16 (v)	6 x 15 (v) 6 x 16 (v)	+ 44 / + 24 + 46 / + 26	A1a) A9) A26) A27) A28) D1) D2) D3) K3d)
	185/65 R15 (h) 195/55 R16 (h)	6 x 15 (h) 6 x 16 (h)	+ 44 / + 24 + 46 / + 26	A9) A26) A27) A28) D1) D2) D3)
	215/45 R17 215/40 R18	7 x 17 7 x 18	+ 54 / + 34 + 54 / + 34	A1a) A9) A26) A27) A28) D1) D2) D3) EA2) EB2) K3d) K4t) K8b)
25	185/65 R15 (h) 195/55 R16 (h)	6 x 15 (h) 6 x 16 (h)	+ 44 / + 19 + 46 / + 21	A1a) A9) A26) A27) A28) D1) D2) D3) EB1) K4t) R35)
30	185/65 R15 (h) 195/55 R16 (h)	6 x 15 (h) 6 x 16 (h)	+ 44 / + 14 + 46 / + 16	A1a) A9) A26) A27) A28) D1) D2) D3) EB2) K4t) K6a) R35)

Hinsichtlich der Spurweitenänderung von mehr als + 2% liegt ein Laborbericht über die ausreichende Betriebsfestigkeit vor:

Nr. 351-0637-05-FBTP

TÜV Automotive GmbH

12.01.2017

ha

Fahrzeugteil : Distanzringe für Personenkraftwagen
Typ / Ausf. : M01 / 91105014, 91210002, 91212004, 91215017, 91220007,
 91720016, 91725016, 91730007
Hersteller : Heinrich Eibach GmbH, 57413 Finnentrop

Anhang 11 zu Anlage 2

Verwendungsbereich

Fahrzeughersteller / Herst. Schl. Nr.	Fahrzeug- typ	Handels- bezeichnung	BE - Nr.
Daimler (D) / 1313	176 245 G	A-Klasse, -CDI, -Sport, -4-matic	e1*2007/46*0928* . . e1*2001/116*0470*04 - . .

Angaben zu den serienmäßigen Rad-/Reifenkombinationen

Zulässig sind folgende Rad-/Reifenkombinationen der Fahrzeugausführung mit den serienmäßigen Rädern. Die Auflagen in Anlage 3 (Grundgutachten) sind zu beachten:

Distanzring- breite in mm	Bereifung	Radgröße	Einpreßtiefe in mm Rad / Gesamt	Auflagen
5	195/65 R15	6,5 x 15	+ 47 / + 42	A9) A26) A27) A28) D1) D2) D3)
	205/55 R16	6,5 x 16	+ 49 / + 44	
	205/50 R17	6,5 x 17	+ 49 / + 44	
	225/45 R17	7,5 x 17	+ 52,5 / + 47,5	
	225/40 R18	7,5 x 18	+ 52 / + 47	
	235/40 R18	8 x 18	+ 48 / + 43	
	235/35 R19	8 x 19	+ 48 / + 43	
10	195/65 R15	6,5 x 15	+ 47 / + 37	A9) A26) A27) A28) D1) D2) D3)
	205/55 R16	6,5 x 16	+ 49 / + 39	
	205/50 R17	6,5 x 17	+ 49 / + 39	
	225/45 R17	7,5 x 17	+ 52,5 / + 42,5	
	225/40 R18	7,5 x 18	+ 52 / + 42	
	235/40 R18	8 x 18	+ 48 / + 38	
	235/35 R19	8 x 19	+ 48 / + 38	

Fahrzeugteil : Distanzringe für Personenkraftwagen
Typ / Ausf. : M01 / 91105014, 91210002, 91212004, 91215017, 91220007,
 91720016, 91725016, 91730007
Hersteller : Heinrich Eibach GmbH, 57413 Finnentrop

Anhang 11 zu Anlage 2

Distanzring- breite in mm	Bereifung	Radgröße	Einpreßtiefe in mm Rad / Gesamt	Auflagen
12	195/65 R15	6,5 x 15	+ 47 / + 35	A9) A26) A27) A28) D1) D2) D3)
	205/55 R16	6,5 x 16	+ 49 / + 37	
	205/50 R17	6,5 x 17	+ 49 / + 37	
	225/45 R17	7,5 x 17	+ 52,5 / + 40,5	
	225/40 R18	7,5 x 18	+ 52 / + 40	
	235/40 R18	8 x 18	+ 48 / + 36	A1a) A9) A26) A27) A28) D1) D2) D3) EA1) EB1) K12)
235/35 R19	8 x 19	+ 48 / + 36		
15	195/65 R15	6,5 x 15	+ 47 / + 32	A9) A26) A27) A28) D1) D2) D3)
	205/55 R16	6,5 x 16	+ 49 / + 34	
	205/50 R17	6,5 x 17	+ 49 / + 34	
	225/45 R17	7,5 x 17	+ 52,5 / + 37,5	A1a) A9) A26) A27) A28) D1) D2) D3) EA1) EB1) K12)
	225/40 R18	7,5 x 18	+ 52 / + 37	
	235/40 R18	8 x 18	+ 48 / + 33	A1a) A9) A26) A27) A28) D1) D2) D3) EA2) EB2) K12)
235/35 R19	8 x 19	+ 48 / + 33		
20	195/65 R15	6,5 x 15	+ 47 / + 27	A9) A26) A27) A28) D1) D2) D3)
	205/55 R16	6,5 x 16	+ 49 / + 29	A1a) A9) A26) A27) A28) D1) D2) D3) EA1) EB1) K12)
	205/50 R17	6,5 x 17	+ 49 / + 29	
	225/45 R17	7,5 x 17	+ 52,5 / + 32,5	A1a) A9) A26) A27) A28) D1) D2) D3) EA2) EB2) K12)
	225/40 R18	7,5 x 18	+ 52 / + 32	

Fahrzeugteil : Distanzringe für Personenkraftwagen
Typ / Ausf. : M01 / 91105014, 91210002, 91212004, 91215017, 91220007,
 91720016, 91725016, 91730007
Hersteller : Heinrich Eibach GmbH, 57413 Finnentrop

Anhang 11 zu Anlage 2

Distanzringbreite in mm	Bereifung	Radgröße	Einpreßtiefe in mm Rad / Gesamt	Auflagen
25	195/65 R15	6,5 x 15	+ 47 / + 22	A1a) A9) A26) A27) A28) D1) D2) D3) EA1) EB1) K12)
	205/55 R16 205/50 R17	6,5 x 16 6,5 x 17	+ 49 / + 24 + 49 / + 24	A1a) A9) A26) A27) A28) D1) D2) D3)) EA2) EB2) K12)
30	195/65 R15	6,5 x 15	+ 47 / + 17	A1a) A9) A26) A27) A28) D1) D2) D3) EA2) EB2) K12)

Hinsichtlich der Spurweitenänderung von mehr als + 2% liegt ein Laborbericht über die ausreichende Betriebsfestigkeit vor:

Nr. F23N0001-00	SGS-TÜV Saar GmbH
-----------------	-------------------

12.01.2017
ha

Fahrzeugteil : Distanzringe für Personenkraftwagen
Typ / Ausf. : M01 / 91105014, 91210002, 91212004, 91215017, 91220007,
 91720016, 91725016, 91730007
Hersteller : Heinrich Eibach GmbH, 57413 Finnentrop

Anhang 12 zu Anlage 2

Verwendungsbereich

Fahrzeughersteller / Herst. Schl. Nr.	Fahrzeug- typ	Handels- bezeichnung	BE - Nr.
DaimlerChrysler / 0999	245	B-Klasse	e1*2001/116*0314* . .

Angaben zu den serienmäßigen Rad-/Reifenkombinationen

Zulässig sind folgende Rad-/Reifenkombinationen der Fahrzeugausführung mit den serienmäßigen Rädern. Die Auflagen in Anlage 3 (Grundgutachten) sind zu beachten:

Distanzring- breite in mm	Bereifung (v) = nur vorne (h) = nur hinten	Radgröße (v) = nur vorne (h) = nur hinten	Einpreßtiefe in mm Rad / Gesamt	Auflagen
5	195/65 R15	6 x 15	+ 44 / + 39	A9) A26) A27) A28) D1) D2) D3)
	205/55 R16	6 x 16	+ 46 / + 41	
	215/45 R17	7 x 17	+ 49 / + 44	
	215/40 R18	7 x 18	+ 49 / + 44	
10	195/65 R15 (v)	6 x 15 (v)	+ 44 / + 34	A1a) A9) A26) A27) A28) D1) D2) D3) EA1)
	205/55 R16 (v)	6 x 16 (v)	+ 46 / + 36	
	215/45 R17 (v)	7 x 17 (v)	+ 49 / + 39	
	215/40 R18 (v)	7 x 18 (v)	+ 49 / + 39	
	195/65 R15 (h)	6 x 15 (h)	+ 44 / + 34	A9) A26) A27) A28) D1) D2) D3)
	205/55 R16 (h)	6 x 16 (h)	+ 46 / + 36	
	215/45 R17 (h)	7 x 17 (h)	+ 49 / + 39	
	215/40 R18 (h)	7 x 18 (h)	+ 49 / + 39	
12	195/65 R15 (v)	6 x 15 (v)	+ 44 / + 32	A1a) A9) A26) A27) A28) D1) D2) D3) EA1)
	205/55 R16 (v)	6 x 16 (v)	+ 46 / + 34	
	215/45 R17 (v)	7 x 17 (v)	+ 49 / + 37	
	215/40 R18 (v)	7 x 18 (v)	+ 49 / + 37	
	195/65 R15 (h)	6 x 15 (h)	+ 44 / + 32	A9) A26) A27) A28) D1) D2) D3)
	205/55 R16 (h)	6 x 16 (h)	+ 46 / + 34	
	215/45 R17 (h)	7 x 17 (h)	+ 49 / + 37	
	215/40 R18 (h)	7 x 18 (h)	+ 49 / + 37	

Fahrzeugteil : Distanzringe für Personenkraftwagen
Typ / Ausf. : M01 / 91105014, 91210002, 91212004, 91215017, 91220007,
 91720016, 91725016, 91730007
Hersteller : Heinrich Eibach GmbH, 57413 Finnentrop

Anhang 12 zu Anlage 2

Distanzringbreite in mm	Bereifung (v) = nur vorne (h) = nur hinten	Radgröße (v) = nur vorne (h) = nur hinten	Einpreßtiefe in mm Rad / Gesamt	Auflagen
15	195/65 R15 (v)	6 x 15 (v)	+ 44 / + 29	A1a) A9) A26) A27) A28) D1) D2) D3) EA2)
	205/55 R16 (v)	6 x 16 (v)	+ 46 / + 31	
	215/45 R17 (v)	7 x 17 (v)	+ 49 / + 34	
	215/40 R18 (v)	7 x 18 (v)	+ 49 / + 34	
	195/65 R15 (h)	6 x 15 (h)	+ 44 / + 29	A9) A26) A27) A28) D1) D2) D3)
	205/55 R16 (h)	6 x 16 (h)	+ 46 / + 31	
	215/45 R17 (h)	7 x 17 (h)	+ 49 / + 34	
	215/40 R18 (h)	7 x 18 (h)	+ 49 / + 34	
20	195/65 R15	6 x 15	+ 44 / + 24	A1a) A9) A26) A27) A28) D1) D2) D3) EA3) EB1) K3) K4)
	205/55 R16	6 x 16	+ 46 / + 26	
	215/45 R17	7 x 17	+ 49 / + 29	
	215/40 R18	7 x 18	+ 49 / + 29	
25	195/65 R15	6 x 15	+ 44 / + 19	A1a) A9) A26) A27) A28) D1) D2) D3) EA4) EB2) K3) K4) K6a) K8b)
	205/55 R16	6 x 16	+ 46 / + 21	
	215/45 R17	7 x 17	+ 49 / + 24	
	215/40 R18	7 x 18	+ 49 / + 24	
30	205/55 R16	6 x 16	+ 46 / + 16	A1a) A9) A26) A27) A28) D1) D2) D3) EA5) EB3) K3) K4) K6a) K8b)
	215/45 R17	7 x 17	+ 49 / + 19	
	215/40 R18	7 x 18	+ 49 / + 19	

Hinsichtlich der Spurweitenänderung von mehr als + 2% liegt ein Laborbericht über die ausreichende Betriebsfestigkeit vor:

Nr. 351-0634-05-FBTP	TÜV Automotive GmbH
----------------------	---------------------

12.01.2017
ha

Fahrzeugteil : Distanzringe für Personenkraftwagen
Typ / Ausf. : M01 / 91210002, 91212004, 91215017, 91220007,
 91720016, 91725016, 91730007
Hersteller : Heinrich Eibach GmbH, 57413 Finnentrop

Anhang 13 zu Anlage 2

Verwendungsbereich

Fahrzeughersteller / Herst. Schl. Nr.	Fahrzeug- typ	Handels- bezeichnung	BE - Nr.
Daimler (D) / 1313	246	B-Klasse	e1*2007/46*0751*..
	245 G		e1*2001/116*0470*04 - ..

Angaben zu den serienmäßigen Rad-/Reifenkombinationen

Zulässig sind folgende Rad-/Reifenkombinationen der Fahrzeugausführung mit den serienmäßigen Rädern. Die Auflagen in Anlage 3 (Grundgutachten) sind zu beachten:

Distanzring- breite in mm	Bereifung	Radgröße	Einpreßtiefe in mm Rad / Gesamt	Auflagen
10	195/65 R15	6,5 x 15	+ 47 / + 37	A9) A26) A27) A28) D1) D2) D3)
	205/55 R16	6,5 x 16	+ 49 / + 39	
	205/50 R17	6,5 x 17	+ 49 / + 39	
	225/45 R17	7,5 x 17	+ 52,5 / + 42,5	A1a) A9) A26) A27) A28) D1) D2) D3) EA1) EB1)
225/40 R18	7,5 x 18	+ 52 / + 42		
12	195/65 R15	6,5 x 15	+ 47 / + 35	A9) A26) A27) A28) D1) D2) D3)
	205/55 R16	6,5 x 16	+ 49 / + 37	
	205/50 R17	6,5 x 17	+ 49 / + 37	
	225/45 R17	7,5 x 17	+ 52,5 / + 40,5	A1a) A9) A26) A27) A28) D1) D2) D3) EA1) EB1)
225/40 R18	7,5 x 18	+ 52 / + 40		
15	195/65 R15	6,5 x 15	+ 47 / + 32	A9a) A26) A27) D1) D3) D6a) D10) EA1) EB1)
	205/55 R16	6,5 x 16	+ 49 / + 34	
	205/50 R17	6,5 x 17	+ 49 / + 34	
	225/45 R17	7,5 x 17	+ 52,5 / + 37,5	A1a) A9) A26) A27) A28) D1) D2) D3) EA2) EB2) K6b)
225/40 R18	7,5 x 18	+ 52 / + 37		

Fahrzeugteil : Distanzringe für Personenkraftwagen
Typ / Ausf. : M01 / 91210002, 91212004, 91215017, 91220007,
 91720016, 91725016, 91730007
Hersteller : Heinrich Eibach GmbH, 57413 Finnentrop

Anhang 13 zu Anlage 2

Distanzring- breite in mm	Bereifung	Radgröße	Einpreßtiefe in mm Rad / Gesamt	Auflagen
20	195/65 R15	6,5 x 15	+ 47 / + 27	A1a) A9) A26) A27)
	205/55 R16	6,5 x 16	+ 49 / + 29	A28) D1) D2) D3)
	205/50 R17	6,5 x 17	+ 49 / + 29	EA2) EB2) K6b)
	225/45 R17	7,5 x 17	+ 52,5 / + 32,5	A1a) A9) A26) A27)
	225/40 R18	7,5 x 18	+ 52 / + 32	A28) D1) D2) D3)
				EA3) EB3) K6a)
21	195/65 R15	6,5 x 15	+ 47 / + 26	A1a) A9) A26) A27)
	205/55 R16	6,5 x 16	+ 49 / + 28	A28) D1) D2) D3)
	205/50 R17	6,5 x 17	+ 49 / + 28	EA2) EB2) K6b)
	225/45 R17	7,5 x 17	+ 52,5 / + 31,5	A1a) A9) A26) A27)
	225/40 R18	7,5 x 18	+ 52 / + 31	A28) D1) D2) D3)
				EA3) EB3) K6a)
25	195/65 R15	6,5 x 15	+ 47 / + 22	A1a) A9) A26) A27)
	205/55 R16	6,5 x 16	+ 49 / + 24	A28) D1) D2) D3)
	205/50 R17	6,5 x 17	+ 49 / + 24	EA3) EB3) K6a)
	225/45 R17	7,5 x 17	+ 52,5 / + 27,5	A1a) A9) A26) A27)
	225/40 R18	7,5 x 18	+ 52 / + 27	A28) D1) D2) D3)
				EB4) K6a) R35)
30	195/65 R15	6,5 x 15	+ 47 / + 17	A1a) A9) A26) A27)
	205/55 R16	6,5 x 16	+ 49 / + 19	A28) D1) D2) D3)
	205/50 R17	6,5 x 17	+ 49 / + 19	EA4) EB4) K6a)

Hinsichtlich der Spurweitenänderung von mehr als + 2% liegt ein Laborbericht über die ausreichende Betriebsfestigkeit vor:

Nr. 12-00103-CX-GBM-00	TÜV SÜD Automotive GmbH
------------------------	-------------------------

12.01.2017
ha

Fahrzeugteil : Distanzringe für Personenkraftwagen
Typ / Ausf. : M01 / 91105014, 91210002, 91212004, 91215017, 91220007,
 91720016, 91725016, 91730007
Hersteller : Heinrich Eibach GmbH, 57413 Finnentrop

Anhang 14 zu Anlage 2

Verwendungsbereich

Fahrzeughersteller / Herst. Schl. Nr.	Fahrzeug- typ	Handels- bezeichnung	BE - Nr.
DaimlerChrysler (D) / 0710, 0999	203	C-Klasse Limousine, -4matic C180K bis C350	e1*98/14*0139* . .
	203K	C-Klasse T-Modelle, -4matic C180K bis C320	e1*98/14*0158* . .

Angaben zu den serienmäßigen Rad-/Reifenkombinationen

Zulässig sind folgende Rad-/Reifenkombinationen der Fahrzeugausführung mit den serienmäßigen Rädern. Die Auflagen in Anlage 3 (Grundgutachten) sind zu beachten:

Distanzring- breite in mm	Bereifung (v) = nur vorne (h) = nur hinten	Radgröße (v) = nur vorne (h) = nur hinten	Einpreßtiefe in mm Rad / Gesamt	Auflagen
5	195/65 R15	6 x 15	+ 31 / + 26	A9) A26) A27) A28) D1) D2) D3)
	205/55 R16	7 x 16	+ 37 / + 32	
	225/45 R17	7,5 x 17	+ 37 / + 32	
	225/45 R17	7,5 x 17	+ 36 / + 31	A9) A26) A27) A28) D1) D2) D3)
	205/55 R16	7 x 16	+ 31 / + 26	
	225/50 R16	7 x 16	+ 37 / + 32	
	225/40 R18	7,5 x 18	+ 37 / + 32	A1a) A9) A26) A27) A28) D1) D2) D3) K11) R35)
	225/50 R16 (h)	8 x 16 (h)	+ 32 / + 27	
	245/40 R17 (h)	8,5 x 17 (h)	+ 30 / + 25	
245/35 R18 (h)	8,5 x 18 (h)	+ 34 / + 29		
10	195/65 R15	6 x 15	+ 31 / + 21	A9) A26) A27) A28) D1) D2) D3)
	205/55 R16	7 x 16	+ 37 / + 27	
	205/55 R16	7 x 16	+ 31 / + 21	A1a) A9) A26) A27) A28) D1) D2) D3) EA1) K11)
	225/50 R16	7 x 16	+ 37 / + 27	
	225/45 R17	7,5 x 17	+ 37 / + 27	

Fahrzeugteil : Distanzringe für Personenkraftwagen
Typ / Ausf. : M01 / 91105014, 91210002, 91212004, 91215017, 91220007,
 91720016, 91725016, 91730007
Hersteller : Heinrich Eibach GmbH, 57413 Finnentrop

Anhang 14 zu Anlage 2

Distanzring- breite in mm	Bereifung (v) = nur vorne (h) = nur hinten	Radgröße (v) = nur vorne (h) = nur hinten	Einpreßtiefe in mm Rad / Gesamt	Auflagen
10	225/45 R17 225/40 R18	7,5 x 17 7,5 x 18	+ 36 / + 26 + 37 / + 27	A1a) A9) A26) A27) A28) D1) D2) D3) EA1) K11)
	225/50 R16 (h) 245/40 R17 (h) 245/35 R18 (h)	8 x 16 (h) 8,5 x 17 (h) 8,5 x 18 (h)	+ 32 / + 22 + 30 / + 20 + 34 / + 24	A1a) A9) A26) A27) A28) D1) D2) D3) EB1) K55) R35)
	195/65 R15 205/55 R16	6 x 15 7 x 16	+ 31 / + 19 + 37 / + 25	A9) A26) A27) A28) D1) D2) D3)
12	205/55 R16 225/50 R16 225/45 R17 225/45 R17 225/40 R18	7 x 16 7 x 16 7,5 x 17 7,5 x 17 7,5 x 18	+ 31 / + 19 + 37 / + 25 + 37 / + 25 + 36 / + 24 + 37 / + 25	A1a) A9) A26) A27) A28) D1) D2) D3) EA1) K11)
	225/50 R16 (h) 245/40 R17 (h) 245/35 R18 (h)	8 x 16 (h) 8,5 x 17 (h) 8,5 x 18 (h)	+ 32 / + 20 + 30 / + 18 + 34 / + 22	A1a) A9) A26) A27) A28) D1) D2) D3) EB1) K55) R35)
	195/65 R15 205/55 R16	6 x 15 7 x 16	+ 31 / + 16 + 37 / + 22	A9) A26) A27) A28) D1) D2) D3)
	205/55 R16 225/50 R16 225/45 R17 225/45 R17 225/40 R18	7 x 16 7 x 16 7,5 x 17 7,5 x 17 7,5 x 18	+ 31 / + 16 + 37 / + 22 + 37 / + 22 + 36 / + 21 + 37 / + 22	A1a) A9) A26) A27) A28) D1) D2) D3) EA2) EB1) K11)
	225/50 R16 (h) 245/40 R17 (h) 245/35 R18 (h)	8 x 16 (h) 8,5 x 17 (h) 8,5 x 18 (h)	+ 32 / + 17 + 30 / + 15 + 34 / + 19	A1a) A9) A26) A27) A28) D1) D2) D3) EB2) K55) K56) R35)

Fahrzeugteil : Distanzringe für Personenkraftwagen
Typ / Ausf. : M01 / 91105014, 91210002, 91212004, 91215017, 91220007,
 91720016, 91725016, 91730007
Hersteller : Heinrich Eibach GmbH, 57413 Finnentrop

Anhang 14 zu Anlage 2

Distanzring- breite in mm	Bereifung (v) = nur vorne (h) = nur hinten	Radgröße (v) = nur vorne (h) = nur hinten	Einpreßtiefe in mm Rad / Gesamt	Auflagen
20	195/65 R15	6 x 15	+ 31 / + 11	A1a) A9) A26) A27) A28) D1) D2) D3) EA1) K11)
	205/55 R16	7 x 16	+ 37 / + 17	
	205/55 R16	7 x 16	+ 31 / + 11	A1a) A9) A26) A27) A28) D1) D2) D3) EA3) EB2) K11) K55) K56)
	225/50 R16	7 x 16	+ 37 / + 17	
	225/45 R17	7,5 x 17	+ 37 / + 17	
	225/45 R17	7,5 x 17	+ 36 / + 16	
225/40 R18	7,5 x 18	+ 37 / + 17		
225/50 R16 (h)	8 x 16 (h)	+ 32 / + 12	A1a) A9) A26) A27) A28) D1) D2) D3) EB3) K55) K56) R35)	
245/40 R17 (h)	8,5 x 17 (h)	+ 30 / + 10		
245/35 R18 (h)	8,5 x 18 (h)	+ 34 / + 14		
25	195/65 R15	6 x 15	+ 31 / + 6	A1a) A9) A26) A27) A28) D1) D2) D3) EA2) EB1) K11)
	205/55 R16	7 x 16	+ 37 / + 11	
	205/55 R16	7 x 16	+ 31 / + 6	A1a) A9) A26) A27) A28) D1) D2) D3) EA4) EB3) K11) K55) K56)
	225/50 R16	7 x 16	+ 37 / + 12	
	225/45 R17	7,5 x 17	+ 37 / + 12	
	225/45 R17	7,5 x 17	+ 36 / + 11	
225/40 R18	7,5 x 18	+ 37 / + 12		
30	205/55 R16	7 x 16	+ 37 / + 7	A1a) A9) A26) A27) A28) D1) D2) D3) EA3) EB2) K11) K55) K56)

Fahrzeugteil : **Distanzringe für Personenkraftwagen**
Typ / Ausf. : **M01 / 91105014, 91210002, 91212004, 91215017, 91220007,**
91720016, 91725016, 91730007
Hersteller : **Heinrich Eibach GmbH, 57413 Finnentrop**

Anhang 14 zu Anlage 2

Hinsichtlich der Spurweitenänderung von mehr als + 2% liegt ein Laborbericht über die ausreichende Betriebsfestigkeit vor:

Nr. 351-0621-02-FBTP	TÜV Automotive GmbH
----------------------	---------------------

12.01.2017
ha

Fahrzeugteil : Distanzringe für Personenkraftwagen
Typ / Ausf. : M01 / 91210002, 91212004, 91215017, 91220007,
 91720016, 91725016, 91730007
Hersteller : Heinrich Eibach GmbH, 57413 Finnentrop

Anhang 15 zu Anlage 2

Verwendungsbereich

Fahrzeughersteller / Herst. Schl. Nr.	Fahrzeug- typ	Handels- bezeichnung	BE - Nr.
DaimlerChrysler (D) / 0999 Daimler (D) / 1313	204 204K	C-Klasse (Limousine, Kombi und Coupé)	e1*2001/116*0431* . . e1*2001/116*0457* . .

Angaben zu den serienmäßigen Rad-/Reifenkombinationen

Zulässig sind folgende Rad-/Reifenkombinationen der Fahrzeugausführung mit den serienmäßigen Rädern. Die Auflagen in Anlage 3 (Grundgutachten) sind zu beachten:

Distanzring- breite in mm	Bereifung (v) = nur vorne (h) = nur hinten	Radgröße (v) = nur vorne (h) = nur hinten	Einpreßtiefe in mm Rad / Gesamt	Auflagen
10	205/55 R16	7 x 16	+ 43 / + 33	A9) A26) A27) A28) D1) D2) D3)
	225/50 R16	7,5 x 16	+ 53 / + 43	
	225/45 R17	7,5 x 17	+ 47 / + 37	
	225/40 R18	7,5 x 18	+ 47 / + 37	
	225/40 R18	8 x 18	+ 50 / + 40	
	245/40 R17 (h)	8,5 x 17 (h)	+ 58 / + 48	A1a) A9) A26) A27) A28) D1) D2) D3) EB1)
245/35 R18 (h)	8,5 x 18 (h)	+ 58 / + 48		
12	205/55 R16	7 x 16	+ 43 / + 31	A9) A26) A27) A28) D1) D2) D3)
	225/50 R16	7,5 x 16	+ 53 / + 41	
	225/45 R17	7,5 x 17	+ 47 / + 35	
	225/40 R18	7,5 x 18	+ 47 / + 35	
	225/40 R18	8 x 18	+ 50 / + 38	
	245/40 R17 (h)	8,5 x 17 (h)	+ 58 / + 46	A1a) A9) A26) A27) A28) D1) D2) D3) EB1) K4c)
245/35 R18 (h)	8,5 x 18 (h)	+ 58 / + 46		

Fahrzeugteil : Distanzringe für Personenkraftwagen
Typ / Ausf. : M01 / 91210002, 91212004, 91215017, 91220007,
 91720016, 91725016, 91730007
Hersteller : Heinrich Eibach GmbH, 57413 Finnentrop

Anhang 15 zu Anlage 2

Distanzring- breite in mm	Bereifung (v) = nur vorne (h) = nur hinten	Radgröße (v) = nur vorne (h) = nur hinten	Einpreßtiefe in mm Rad / Gesamt	Auflagen
15	205/55 R16	7 x 16	+ 43 / + 28	A9) A26) A27)
	225/50 R16	7,5 x 16	+ 53 / + 38	A28) D1) D2) D3)
	225/45 R17	7,5 x 17	+ 47 / + 32	
	225/40 R18	7,5 x 18	+ 47 / + 32	
	225/40 R18	8 x 18	+ 50 / + 35	
	245/40 R17 (h)	8,5 x 17 (h)	+ 58 / + 43	A1a) A9) A26) A27)
	245/35 R18 (h)	8,5 x 18 (h)	+ 58 / + 43	A28) D1) D2) D3) EB2) K4d)
20	205/55 R16	7 x 16	+ 43 / + 23	A9) A26) A27)
	225/50 R16	7,5 x 16	+ 53 / + 33	A28) D1) D2) D3)
	225/45 R17 (v)	7,5 x 17 (v)	+ 47 / + 27	A9) A26) A27)
	225/40 R18 (v)	7,5 x 18 (v)	+ 47 / + 27	A28) D1) D2) D3)
	225/40 R18 (v)	8 x 18 (v)	+ 50 / + 30	
	225/45 R17 (h)	7,5 x 17 (h)	+ 47 / + 27	A1a) A9) A26) A27)
	225/40 R18 (h)	7,5 x 18 (h)	+ 47 / + 27	A28) D1) D2) D3)
	225/40 R18 (h)	8 x 18 (h)	+ 50 / + 30	EB1) K4c)
	245/40 R17 (h)	8,5 x 17 (h)	+ 58 / + 38	A1a) A9) A26) A27)
	245/35 R18 (h)	8,5 x 18 (h)	+ 58 / + 38	A28) D1) D2) D3) EB3) K4d)
25	205/55 R16 (v)	7 x 16 (v)	+ 43 / + 18	A9) A26) A27)
	225/50 R16 (v)	7,5 x 16 (v)	+ 53 / + 28	A28) D1) D2) D3)
	205/55 R16 (h)	7 x 16 (h)	+ 43 / + 18	A1a) A9) A26) A27)
	225/50 R16 (h)	7,5 x 16 (h)	+ 53 / + 28	A28) D1) D2) D3) EB1) K4c)

Fahrzeugteil : Distanzringe für Personenkraftwagen
Typ / Ausf. : M01 / 91210002, 91212004, 91215017, 91220007,
 91720016, 91725016, 91730007
Hersteller : Heinrich Eibach GmbH, 57413 Finnentrop

Anhang 15 zu Anlage 2

Distanzring- breite in mm	Bereifung (v) = nur vorne (h) = nur hinten	Radgröße (v) = nur vorne (h) = nur hinten	Einpreßtiefe in mm Rad / Gesamt	Auflagen
25	225/45 R17 225/40 R18 225/40 R18	7,5 x 17 7,5 x 18 8 x 18	+ 47 / + 22 + 47 / + 22 + 50 / + 25	A1a) A9) A26) A27) A28) D1) D2) D3) EA1) EB2) K3a) K4d)
	245/40 R17 (h) 245/35 R18 (h)	8,5 x 17 (h) 8,5 x 18 (h)	+ 58 / + 33 + 58 / + 33	A1a) A9) A26) A27) A28) D1) D2) D3) EB4) K4d)
30	205/55 R16 225/50 R16 225/45 R17 225/40 R18 225/40 R18	7 x 16 7,5 x 16 7,5 x 17 7,5 x 18 8 x 18	+ 43 / + 13 + 53 / + 23 + 47 / + 17 + 47 / + 17 + 50 / + 20	A1a) A9) A26) A27) A28) D1) D2) D3) EA1) EB2) K3a) K4d)
	245/40 R17 (h) 245/35 R18 (h)	8,5 x 17 (h) 8,5 x 18 (h)	+ 58 / + 28 + 58 / + 28	A1a) A9) A26) A27) A28) D1) D2) D3) EB5) K4d)

Hinsichtlich der Spurweitenänderung von mehr als + 2% liegt ein Laborbericht über die ausreichende Betriebsfestigkeit vor:

Nr. 651 / 3066 / 02747-03	TÜV Pfalz Verkehrswesen GmbH
---------------------------	------------------------------

12.01.2017
ha

Fahrzeugteil : Distanzringe für Personenkraftwagen
Typ / Ausf. : M01 / 91210002, 91215017, 91220007,
 91720016, 91725016, 91730007
Hersteller : Heinrich Eibach GmbH, 57413 Finnentrop

Anhang 16 zu Anlage 2

Verwendungsbereich

Fahrzeughersteller / Herst. Schl. Nr.	Fahrzeug- typ	Handels- bezeichnung	BE - Nr.
Daimler Chrysler (D) / 0999	203CL	C-Klasse Coupé, CLC (Heckantrieb)	e1*98/14*0159* . .

Angaben zu den serienmäßigen Rad-/Reifenkombinationen

Zulässig sind folgende Rad-/Reifenkombinationen der Fahrzeugausführung mit den serienmäßigen Rädern. Die Auflagen in Anlage 3 (Grundgutachten) sind zu beachten:

Distanzring- breite in mm	Bereifung (v) = nur vorne (h) = nur hinten	Radgröße (v) = nur vorne (h) = nur hinten	Einpreßtiefe in mm Rad / Gesamt	Auflagen
10	195/65 R15	6 x 15	+ 31 / + 21	A9) A26) A27) A28) D1) D2) D3)
	195/65 R15	6,5 x 15	+ 37 / + 27	
	205/55 R16	7 x 16	+ 31 / + 21	
	205/55 R16	7 x 16	+ 37 / + 27	
	225/50 R16	7 x 16	+ 37 / + 27	
	225/50 R16 (h)	8 x 16 (h)	+ 32 / + 22	
	225/45 R17	7,5 x 17	+ 36 / + 26	
	225/45 R17	7,5 x 17	+ 37 / + 27	
	245/40 R17 (h)	8,5 x 17 (h)	+ 30 / + 20	
	245/40 R17 (h)	8,5 x 17 (h)	+ 34 / + 24	
	225/40 R18	7,5 x 18	+ 37 / + 27	
	245/35 R18 (h)	8,5 x 18 (h)	+ 34 / + 24	
15	195/65 R15	6 x 15	+ 31 / + 16	A9) A26) A27) A28) D1) D2) D3)
	195/65 R15	6,5 x 15	+ 37 / + 22	
	205/55 R16	7 x 16	+ 31 / + 16	
	205/55 R16	7 x 16	+ 37 / + 22	
	225/50 R16	7 x 16	+ 37 / + 22	

Fahrzeugteil : Distanzringe für Personenkraftwagen
Typ / Ausf. : M01 / 91210002, 91215017, 91220007,
 91720016, 91725016, 91730007
Hersteller : Heinrich Eibach GmbH, 57413 Finnentrop

Anhang 16 zu Anlage 2

Distanzring- breite in mm	Bereifung (v) = nur vorne (h) = nur hinten	Radgröße (v) = nur vorne (h) = nur hinten	Einpreßtiefe in mm Rad / Gesamt	Auflagen	
15	225/50 R16 (h)	8 x 16 (h)	+ 32 / + 17	A1a) A9) A26) A27) A28) D1) D2) D3) K4t) K9c)	
	225/45 R17	7,5 x 17	+ 36 / + 21		
	225/45 R17	7,5 x 17	+ 37 / + 22		
	245/40 R17 (h)	8,5 x 17 (h)	+ 30 / + 15		
	245/40 R17 (h)	8,5 x 17 (h)	+ 34 / + 19		
	225/40 R18	7,5 x 18	+ 37 / + 22		
	245/35 R18 (h)	8,5 x 18 (h)	+ 34 / + 19		
20	195/65 R15 (h)	6 x 15 (h)	+ 31 / + 11	A9) A26) A27) A28) D1) D2) D3)	
	195/65 R15 (h)	6,5 x 15 (h)	+ 37 / + 17		
	205/55 R16 (h)	7 x 16 (h)	+ 31 / + 11		
	205/55 R16 (h)	7 x 16 (h)	+ 37 / + 17		
	225/50 R16 (h)	225/50 R16 (h)	7 x 16 (h)	+ 37 / + 17	A1a) A9) A26) A27) A28) D1) D2) D3) EB1) K4t)
		225/50 R16 (h)	8 x 16 (h)	+ 32 / + 12	
		225/45 R17 (h)	7,5 x 17 (h)	+ 36 / + 16	
		225/45 R17 (h)	7,5 x 17 (h)	+ 37 / + 17	
		245/40 R17 (h)	8,5 x 17 (h)	+ 30 / + 10	
		245/40 R17 (h)	8,5 x 17 (h)	+ 34 / + 14	
		225/40 R18 (h)	7,5 x 18 (h)	+ 37 / + 17	
		245/35 R18 (h)	8,5 x 18 (h)	+ 34 / + 14	
	25	195/65 R15 (h)	6 x 15 (h)	+ 31 / + 6	A9) A26) A27) A28) D1) D2) D3)
		195/65 R15 (h)	6,5 x 15 (h)	+ 37 / + 12	
205/55 R16 (h)		7 x 16 (h)	+ 31 / + 6		
205/55 R16 (h)		7 x 16 (h)	+ 37 / + 12		
225/50 R16 (h)		225/50 R16 (h)	7 x 16 (h)	+ 37 / + 12	A1a) A9) A26) A27) A28) D1) D2) D3) EB2) K4t) K6c)
		225/50 R16 (h)	8 x 16 (h)	+ 32 / + 7	
		225/45 R17 (h)	7,5 x 17 (h)	+ 36 / + 11	
		225/45 R17 (h)	7,5 x 17 (h)	+ 37 / + 12	

Fahrzeugteil : Distanzringe für Personenkraftwagen
Typ / Ausf. : M01 / 91210002, 91215017, 91220007,
91720016, 91725016, 91730007
Hersteller : Heinrich Eibach GmbH, 57413 Finnentrop

Anhang 16 zu Anlage 2

Distanzring- breite in mm	Bereifung (v) = nur vorne (h) = nur hinten	Radgröße (v) = nur vorne (h) = nur hinten	Einpreßtiefe in mm Rad / Gesamt	Auflagen
30	195/65 R15 (h)	6 x 15 (h)	+ 31 / + 1	A1a) A9) A26) A27) A28) D1) D2) D3) EB1) K4t)
	195/65 R15 (h)	6,5 x 15 (h)	+ 37 / + 7	
	205/55 R16 (h)	7 x 16 (h)	+ 31 / + 1	
	205/55 R16 (h)	7 x 16 (h)	+ 37 / + 7	
	225/50 R16 (h)	7 x 16 (h)	+ 37 / + 7	A1a) A9) A26) A27) A28) D1) D2) D3) EB3) K4t) K6c)
	225/45 R17 (h)	7,5 x 17 (h)	+ 36 / + 6	
225/45 R17 (h)	7,5 x 17 (h)	+ 37 / + 7		

Hinsichtlich der Spurweitenänderung von mehr als + 2% liegt ein Laborbericht über die ausreichende Betriebsfestigkeit vor:

Nr. 12-00272-CX-GBM-00	TÜV SÜD Automotive GmbH
------------------------	-------------------------

12.01.2017
ha

Fahrzeugteil : Distanzringe für Personenkraftwagen
Typ / Ausf. : M01 / 91212004, 91215017, 91220007,
 91720016, 91725016, 91730007
Hersteller : Heinrich Eibach GmbH, 57413 Finnentrop

Anhang 17 zu Anlage 2

Verwendungsbereich

Fahrzeughersteller / Herst. Schl. Nr.	Fahrzeug- typ	Handels- bezeichnung	BE - Nr.
Daimler (D) / 1313	204	C-Klasse Limousine (W205)	e1*2001/116*0431*29 - . .
	204 K	C-Klasse Kombi (S205)	e1*2001/116*0431*25 - . .

Angaben zu den serienmäßigen Rad-/Reifenkombinationen

Zulässig sind folgende Rad-/Reifenkombinationen der Fahrzeugausführung mit den serienmäßigen Rädern. Die Auflagen in Anlage 3 (Grundgutachten) sind zu beachten:

Distanzring- breite in mm	Bereifung (v) = nur vorne (h) = nur hinten	Radgröße (v) = nur vorne (h) = nur hinten	Einpreßtiefe in mm Rad / Gesamt	Auflagen
12	205/60 R16	6,5 x 16	+ 38 / + 26	A9) A26) A27) A28) D1) D2) D3)
	225/55 R16	7 x 16	+ 48 / + 36	
	225/50 R17	7 x 17	+ 48,5 / + 36,5	
	225/40 R18	7,5 x 18	+ 47 / + 35	
	225/45 R18 (v)	7,5 x 18 (v)	+ 44 / + 32	A1a) A9) A26) A27) A28) D1) D2) D3) EA1) EB1)
	245/40 R18 (h)	8,5 x 18 (h)	+ 56 / + 44	
225/40 R19 (v)	7,5 x 19 (v)	+ 44 / + 32		
15	245/35 R19 (h)	8,5 x 19 (h)	+ 56,5 / + 44,5	
	205/60 R16	6,5 x 16	+ 38 / + 23	A1a) A9) A26) A27) A28) D1) D2) D3) EA1) EB1)
	225/55 R16	7 x 16	+ 48 / + 33	
	225/50 R17	7 x 17	+ 48,5 / + 33,5	
225/40 R18	7,5 x 18	+ 47 / + 32		

Fahrzeugteil : Distanzringe für Personenkraftwagen
Typ / Ausf. : M01 / 91212004, 91215017, 91220007,
91720016, 91725016, 91730007
Hersteller : Heinrich Eibach GmbH, 57413 Finnentrop

Anhang 17 zu Anlage 2

Distanzring- breite in mm	Bereifung (v) = nur vorne (h) = nur hinten	Radgröße (v) = nur vorne (h) = nur hinten	Einpreßtiefe in mm Rad / Gesamt	Auflagen
15	225/45 R18 (v)	7,5 x 18 (v)	+ 44 / + 29	A1a) A9) A26) A27) A28) D1) D2) D3) EA1) EB1)
	245/40 R18 (h)	8,5 x 18 (h)	+ 56 / + 41	
	225/40 R19 (v)	7,5 x 19 (v)	+ 44 / + 29	
	245/35 R19 (h)	8,5 x 19 (h)	+ 56,5 / + 41,5	
20	205/60 R16	6,5 x 16	+ 38 / + 18	A1a) A9) A26) A27) A28) D1) D2) D3) EA2) EB2) K6e)
	225/55 R16	7 x 16	+ 48 / + 28	
	225/50 R17	7 x 17	+ 48,5 / + 28,5	
	225/40 R18	7,5 x 18	+ 47 / + 27	
	225/45 R18 (v)	7,5 x 18 (v)	+ 44 / + 24	
	245/40 R18 (h)	8,5 x 18 (h)	+ 56 / + 36	
	225/40 R19 (v)	7,5 x 19 (v)	+ 44 / + 24	
	245/35 R19 (h)	8,5 x 19 (h)	+ 56,5 / + 36,5	
25	225/55 R16	7 x 16	+ 48 / + 23	A1a) A9) A26) A27) A28) D1) D2) D3) EA3) EB3) K6e) K10)
	225/50 R17	7 x 17	+ 48,5 / + 23,5	
	245/40 R18 (h)	8,5 x 18 (h)	+ 56 / + 31	
	245/35 R19 (h)	8,5 x 19 (h)	+ 56,5 / + 31,5	
30	245/40 R18 (h)	8,5 x 18 (h)	+ 56 / + 26	A1a) A9) A26) A27) A28) D1) D2) D3) EA4) EB4) K6e) K10)
	245/35 R19 (h)	8,5 x 19 (h)	+ 56,5 / + 26,5	

Hinsichtlich der Spurweitenänderung von mehr als + 2% liegt ein Laborbericht über die ausreichende Betriebsfestigkeit vor:

Nr. 14-TAAS-0739/SRA	TÜV Austria Automotive GmbH
----------------------	-----------------------------

12.01.2017
ha

Fahrzeugteil : Distanzringe für Personenkraftwagen
Typ / Ausf. : M01 / 91212004, 91215017, 91220007,
 91720016, 91725016, 91730007
Hersteller : Heinrich Eibach GmbH, 57413 Finnentrop

Anhang 18 zu Anlage 2

Verwendungsbereich

Fahrzeughersteller / Herst. Schl. Nr.	Fahrzeug- typ	Handels- bezeichnung	BE - Nr.
Daimler (D) / 1313	117 245G	CLA-Klasse	e1*2007/46*1007* . . e1*2001/116*0470*04 - . .

Angaben zu den serienmäßigen Rad-/Reifenkombinationen

Zulässig sind folgende Rad-/Reifenkombinationen der Fahrzeugausführung mit den serienmäßigen Rädern. Die Auflagen in Anlage 3 (Grundgutachten) sind zu beachten:

Distanzring- breite in mm	Bereifung	Radgröße	Einpreßtiefe in mm Rad / Gesamt	Auflagen
12	205/55 R16	6,5 x 16	+ 49 / + 37	A9) A26) A27)
	205/50 R17	6,5 x 17	+ 49 / + 37	A28) D1) D2) D3)
	225/45 R17	7,5 x 17	+ 52,5 / + 40,5	A1a) A9) A26) A27)
	225/40 R18	7,5 x 18	+ 52 / + 40	A28) D1) D2) D3) EA1) EB1)
15	205/55 R16	6,5 x 16	+ 49 / + 34	A1a) A9) A26) A27)
	205/50 R17	6,5 x 17	+ 49 / + 34	A28) D1) D2) D3) EA1) EB1)
	225/45 R17	7,5 x 17	+ 52,5 / + 37,5	A1a) A9) A26) A27)
	225/40 R18	7,5 x 18	+ 52 / + 37	A28) D1) D2) D3) EA2) EB2)
20	205/55 R16	6,5 x 16	+ 49 / + 29	A1a) A9) A26) A27)
	205/50 R17	6,5 x 17	+ 49 / + 29	A28) D1) D2) D3) EA2) EB2)
	225/45 R17	7,5 x 17	+ 52,5 / + 32,5	A1a) A9) A26) A27)
	225/40 R18	7,5 x 18	+ 52 / + 32	A28) D1) D2) D3) EA3) EB3) K58)

Fahrzeugteil : Distanzringe für Personenkraftwagen
Typ / Ausf. : M01 / 91212004, 91215017, 91220007,
91720016, 91725016, 91730007
Hersteller : Heinrich Eibach GmbH, 57413 Finnentrop

Anhang 18 zu Anlage 2

Distanzring- breite in mm	Bereifung	Radgröße	Einpreßtiefe in mm Rad / Gesamt	Auflagen
25	205/55 R16	6,5 x 16	+ 49 / + 24	A1a) A9) A26) A27) A28) D1) D2) D3) EA3) EB3) K58)
	205/50 R17	6,5 x 17	+ 49 / + 24	
30	205/55 R16	6,5 x 16	+ 49 / + 19	A1a) A9) A26) A27) A28) D1) D2) D3) EA3) EB3) K10) K58)
	205/50 R17	6,5 x 17	+ 49 / + 19	

Hinsichtlich der Spurweitenänderung von mehr als + 2% liegt ein Laborbericht über die ausreichende Betriebsfestigkeit vor:

Nr. GOYS0001-00	SGS-TÜV Saar GmbH
-----------------	-------------------

12.01.2017
ha

Fahrzeugteil : Distanzringe für Personenkraftwagen
Typ / Ausf. : M01 / 91215017, 91220007, 91720016
Hersteller : Heinrich Eibach GmbH, 57413 Finnentrop

Anhang 19 zu Anlage 2

Verwendungsbereich

Fahrzeughersteller / Herst. Schl. Nr.	Fahrzeug- typ	Handels- bezeichnung	BE - Nr.
DaimlerChrysler (D) 0710	209	CLK Coupé, CLK Cabriolet	e1*98/14*0184*..

Angaben zu den serienmäßigen Rad-/Reifenkombinationen

Zulässig sind folgende Rad-/Reifenkombinationen der Fahrzeugausführung mit den serienmäßigen Rädern. Die Auflagen in Anlage 3 (Grundgutachten) sind zu beachten:

Distanzring- breite in mm	Bereifung (v) = nur vorne (h) = nur hinten	Radgröße (v) = nur vorne (h) = nur hinten	Einpreßtiefe in mm Rad / Gesamt	Auflagen
15	205/55 R16	7 x 16	+ 37 / + 22	A9) A26) A27) A28) D1) D2) D3)
	225/45 R17 (v)	7,5 x 17 (v)	+ 36 / + 21	
	225/45 R17 (v)	7,5 x 17 (v)	+ 37 / + 22	
	225/50 R16 (h)	8 x 16 (h)	+ 32 / + 17	
	245/40 R17 (h)	8,5 x 17 (h)	+ 30 / + 15	
	225/40 R18	7,5 x 18	+ 37 / + 22	
	255/35 R18 (h)	8,5 x 18 (h)	+ 30 / + 15	
20	205/55 R16	7 x 16	+ 37 / + 17	A9) A26) A27) A28) D1) D2) D3)
	225/40 R18	7,5 x 18	+ 37 / + 17	

12.01.2017

ha

Fahrzeugteil : Distanzringe für Personenkraftwagen
Typ / Ausf. : M01 / 91210002, 91212004, 91215017, 91220007,
 91720016, 91725016, 91730007
Hersteller : Heinrich Eibach GmbH, 57413 Finnentrop

Anhang 20 zu Anlage 2

Verwendungsbereich

Fahrzeughersteller / Herst. Schl. Nr.	Fahrzeug- typ	Handels- bezeichnung	BE - Nr.
DaimlerChrysler / 0999	219	CLS 320CDI, CLS 350, CLS 350 CGI, CLS 500	e1*2001/116*0295* . .

Angaben zu den serienmäßigen Rad-/Reifenkombinationen

Zulässig sind folgende Rad-/Reifenkombinationen der Fahrzeugausführung mit den serienmäßigen Rädern. Die Auflagen in Anlage 3 (Grundgutachten) sind zu beachten:

Distanzring- breite in mm	Bereifung (h) = nur hinten	Radgröße (h) = nur hinten	Einpreßtiefe in mm Rad / Gesamt	Auflagen
10	245/45 R17 (h)	8,5 x 17 (h)	+ 28 / + 18	A9) A26) A27) A28) D1) D2) D3) R35)
	245/45 R17 (h)	8,5 x 17 (h)	+ 18 / + 8	
	245/40 R18 (h)	8,5 x 18	+ 25 / + 15	
	245/40 R18 (h)	8,5 x 18 (h)	+ 18 / + 8	
	245/40 R18 (h)	8,5 x 18 (h)	+ 28 / + 18	
	275/35 R18 (h)	9,5 x 18 (h)	+ 25 / + 15	
	275/35 R18 (h)	9,5 x 18 (h)	+ 28 / + 18	
	285/35 R18 (h)	9,5 x 18 (h)	+ 28 / + 18	
	285/30 R19 (h)	9,5 x 19 (h)	+ 28 / + 18	
		275/35 R18 (h)	9,5 x 18 (h)	
	285/35 R18 (h)	9,5 x 18 (h)	+ 18 / + 8	
12	245/45 R17 (h)	8,5 x 17 (h)	+ 28 / + 16	A9) A26) A27) A28) D1) D2) D3) R35)
	245/45 R17 (h)	8,5 x 17 (h)	+ 18 / + 6	
	245/40 R18 (h)	8,5 x 18 (h)	+ 25 / + 13	
	245/40 R18 (h)	8,5 x 18 (h)	+ 18 / + 6	

Fahrzeugteil : Distanzringe für Personenkraftwagen
Typ / Ausf. : M01 / 91210002, 91212004, 91215017, 91220007,
 91720016, 91725016, 91730007
Hersteller : Heinrich Eibach GmbH, 57413 Finnentrop

Anhang 20 zu Anlage 2

Distanzring- breite in mm	Bereifung (h) = nur hinten	Radgröße (h) = nur hinten	Einpreßtiefe in mm Rad / Gesamt	Auflagen
12	245/40 R18 (h)	8,5 x 18 (h)	+ 28 / + 16	A9) A26) A27) A28) D1) D2) D3) R35)
	275/35 R18 (h)	9,5 x 18 (h)	+ 25 / + 13	
	275/35 R18 (h)	9,5 x 18 (h)	+ 28 / + 16	
	285/35 R18 (h)	9,5 x 18 (h)	+ 28 / + 16	
	285/30 R19 (h)	9,5 x 19 (h)	+ 28 / + 16	
	275/35 R18 (h)	9,5 x 18 (h)	+ 18 / + 6	A1a) A9) A26) A27) A28) D1) D2) D3) K6b) R35)
285/35 R18 (h)	9,5 x 18 (h)	+ 18 / + 6		
15	245/45 R17 (h)	8,5 x 17 (h)	+ 28 / + 13	A9) A26) A27) A28) D1) D2) D3) R35)
	245/45 R17 (h)	8,5 x 17 (h)	+ 18 / + 3	
	245/40 R18 (h)	8,5 x 18 (h)	+ 25 / + 10	
	245/40 R18 (h)	8,5 x 18 (h)	+ 18 / + 3	
	245/40 R18 (h)	8,5 x 18 (h)	+ 28 / + 13	
	275/35 R18 (h)	9,5 x 18 (h)	+ 25 / + 10	A1a) A9) A26) A27) A28) D1) D2) D3) K6b) R35)
	275/35 R18 (h)	9,5 x 18 (h)	+ 28 / + 13	
	285/35 R18 (h)	9,5 x 18 (h)	+ 28 / + 13	
	285/30 R19 (h)	9,5 x 19 (h)	+ 28 / + 13	
	275/35 R18 (h)	9,5 x 18 (h)	+ 18 / + 3	A1a) A9) A26) A27) A28) D1) D2) D3) EB1) K6a) R35)
285/35 R18 (h)	9,5 x 18 (h)	+ 18 / + 3		
20	245/45 R17 (h)	8,5 x 17 (h)	+ 28 / + 8	A9) A26) A27) A28) D1) D2) D3) R35)
	245/40 R18 (h)	8,5 x 18 (h)	+ 25 / + 5	
	245/40 R18 (h)	8,5 x 18 (h)	+ 28 / + 8	
	245/45 R17 (h)	8,5 x 17 (h)	+ 18 / - 2	A1a) A9) A26) A27) A28) D1) D2) D3) K6b) R35)
	245/40 R18 (h)	8,5 x 18 (h)	+ 18 / - 2	

Fahrzeugteil : Distanzringe für Personenkraftwagen
Typ / Ausf. : M01 / 91210002, 91212004, 91215017, 91220007,
 91720016, 91725016, 91730007
Hersteller : Heinrich Eibach GmbH, 57413 Finnentrop

Anhang 20 zu Anlage 2

Distanzring- breite in mm	Bereifung (h) = nur hinten	Radgröße (h) = nur hinten	Einpreßtiefe in mm Rad / Gesamt	Auflagen
20	275/35 R18 (h)	9,5 x 18 (h)	+ 25 / + 5	A1a) A9) A26) A27) A28) D1) D2) D3) K6a) R35)
	275/35 R18 (h)	9,5 x 18 (h)	+ 28 / + 8	
	285/35 R18 (h)	9,5 x 18 (h)	+ 28 / + 8	
	285/30 R19 (h)	9,5 x 19 (h)	+ 28 / + 8	
	275/35 R18 (h)	9,5 x 18 (h)	+ 18 / - 2	A1a) A9) A26) A27) A28) D1) D2) D3) EB2) K6a) R35)
	285/35 R18 (h)	9,5 x 18 (h)	+ 18 / - 2	
25	245/45 R17 (h)	8,5 x 17 (h)	+ 28 / + 3	A1a) A9) A26) A27) A28) D1) D2) D3) K6b) R35)
	245/40 R18 (h)	8,5 x 18 (h)	+ 25 / 0	
	245/40 R18 (h)	8,5 x 18 (h)	+ 28 / + 3	
	245/45 R17 (h)	8,5 x 17 (h)	+ 18 / - 7	A1a) A9) A26) A27) A28) D1) D2) D3) K6a) R35)
	245/40 R18 (h)	8,5 x 18 (h)	+ 18 / - 7	
	275/35 R18 (h)	9,5 x 18 (h)	+ 25 / 0	A1a) A9) A26) A27) A28) D1) D2) D3) EB2) K6a) R35)
	275/35 R18 (h)	9,5 x 18 (h)	+ 28 / + 3	
	285/35 R18 (h)	9,5 x 18 (h)	+ 28 / + 3	
	285/30 R19 (h)	9,5 x 19 (h)	+ 28 / + 3	
	30	245/45 R17 (h)	8,5 x 17 (h)	+ 28 / - 2
245/40 R18 (h)		8,5 x 18 (h)	+ 25 / - 5	
245/40 R18 (h)		8,5 x 18 (h)	+ 28 / - 2	

Hinsichtlich der Spurweitenänderung von mehr als + 2% liegt ein Laborbericht über die ausreichende Betriebsfestigkeit vor:

Nr. 651/3066/00920-12	TÜV Pfalz / TÜV Rheinland Group
-----------------------	---------------------------------

12.01.2017
ha

Fahrzeugteil : Distanzringe für Personenkraftwagen
Typ / Ausf. : M01 / 91210002, 91212004, 91215017, 91220007,
 91720016, 91725016, 91730007
Hersteller : Heinrich Eibach GmbH, 57413 Finnentrop

Anhang 21 zu Anlage 2

Verwendungsbereich

Fahrzeughersteller / Herst. Schl. Nr.	Fahrzeug- typ	Handels- bezeichnung	BE - Nr.
Daimler (D) / 1313	218	CLS Coupé, -Shooting Brake (Heckantrieb)	e1*2007/46*0485* . .

Angaben zu den serienmäßigen Rad-/Reifenkombinationen

Zulässig sind folgende Rad-/Reifenkombinationen der Fahrzeugausführung mit den serienmäßigen Rädern. Die Auflagen in Anlage 3 (Grundgutachten) sind zu beachten:

Distanzring- breite in mm	Bereifung (h) = nur hinten	Radgröße (h) = nur hinten	Einpreßtiefe in mm Rad / Gesamt	Auflagen
10	245/45 R17 (h)	8 x 17 (h)	+ 30 / + 20	A9) A26) A27) A28) D1) D2) D3) R35)
	245/45 R17 (h)	8,5 x 17 (h)	+ 34,5 / + 24,5	
	255/40 R18 (h)	8,5 x 18 (h)	+ 34,5 / + 24,5	
	285/35 R18 (h)	9,5 x 18 (h)	+ 48 / + 38	
	255/35 R19 (h)	8,5 x 19 (h)	+ 34,5 / + 24,5	
	285/30 R19 (h)	9,5 x 19 (h)	+ 48 / + 38	
12	245/45 R17 (h)	8 x 17 (h)	+ 30 / + 18	A9) A26) A27) A28) D1) D2) D3) R35)
	245/45 R17 (h)	8,5 x 17 (h)	+ 34,5 / + 22,5	
	255/40 R18 (h)	8,5 x 18 (h)	+ 34,5 / + 22,5	
	285/35 R18 (h)	9,5 x 18 (h)	+ 48 / + 36	
	255/35 R19 (h)	8,5 x 19 (h)	+ 34,5 / + 22,5	
	285/30 R19 (h)	9,5 x 19 (h)	+ 48 / + 36	
15	245/45 R17 (h)	8 x 17 (h)	+ 30 / + 15	A9) A26) A27) A28) D1) D2) D3) R35)
	245/45 R17 (h)	8,5 x 17 (h)	+ 34,5 / + 19,5	
	255/40 R18 (h)	8,5 x 18 (h)	+ 34,5 / + 19,5	
	255/35 R19 (h)	8,5 x 19 (h)	+ 34,5 / + 19,5	

Fahrzeugteil : Distanzringe für Personenkraftwagen
Typ / Ausf. : M01 / 91210002, 91212004, 91215017, 91220007,
 91720016, 91725016, 91730007
Hersteller : Heinrich Eibach GmbH, 57413 Finnentrop

Anhang 21 zu Anlage 2

Distanzring- breite in mm	Bereifung (h) = nur hinten	Radgröße (h) = nur hinten	Einpreßtiefe in mm Rad / Gesamt	Auflagen
15	285/35 R18 (h)	9,5 x 18 (h)	+ 48 / + 33	A1a) A9) A26) A27) A28) D1) D2) D3) EB1) R35)
	285/30 R19 (h)	9,5 x 19 (h)	+ 48 / + 38	
20	245/45 R17 (h)	8 x 17 (h)	+ 30 / + 10	A1a) A9) A26) A27) A28) D1) D2) D3) EB1) R35)
	245/45 R17 (h)	8,5 x 17 (h)	+ 34,5 / + 14,5	
	255/40 R18 (h)	8,5 x 18 (h)	+ 34,5 / + 14,5	
	255/35 R19 (h)	8,5 x 19 (h)	+ 34,5 / + 14,5	
	285/35 R18 (h)	9,5 x 18 (h)	+ 48 / + 28	A1a) A9) A26) A27) A28) D1) D2) D3) EB2) R35)
	285/30 R19 (h)	9,5 x 19 (h)	+ 48 / + 28	
21	245/45 R17 (h)	8 x 17 (h)	+ 30 / + 9	A1a) A9) A26) A27) A28) D1) D2) D3) EB1) R35)
	245/45 R17 (h)	8,5 x 17 (h)	+ 34,5 / + 13,5	
	255/40 R18 (h)	8,5 x 18 (h)	+ 34,5 / + 13,5	
	255/35 R19 (h)	8,5 x 19 (h)	+ 34,5 / + 13,5	
	285/35 R18 (h)	9,5 x 18 (h)	+ 48 / + 27	A1a) A9) A26) A27) A28) D1) D2) D3) EB2) R35)
	285/30 R19 (h)	9,5 x 19 (h)	+ 48 / + 27	
25	245/45 R17 (h)	8 x 17 (h)	+ 30 / + 5	A1a) A9) A26) A27) A28) D1) D2) D3) EB2) R35)
	245/45 R17 (h)	8,5 x 17 (h)	+ 34,5 / + 9,5	
	255/40 R18 (h)	8,5 x 18 (h)	+ 34,5 / + 9,5	
	255/35 R19 (h)	8,5 x 19 (h)	+ 34,5 / + 9,5	
	285/35 R18 (h)	9,5 x 18 (h)	+ 48 / + 23	A1a) A9) A26) A27) A28) D1) D2) D3) EB3) R35)
	285/30 R19 (h)	9,5 x 19 (h)	+ 48 / + 23	

Fahrzeugteil : Distanzringe für Personenkraftwagen
Typ / Ausf. : M01 / 91210002, 91212004, 91215017, 91220007,
 91720016, 91725016, 91730007
Hersteller : Heinrich Eibach GmbH, 57413 Finnentrop

Anhang 21 zu Anlage 2

Distanzring- breite in mm	Bereifung (h) = nur hinten	Radgröße (h) = nur hinten	Einpreßtiefe in mm Rad / Gesamt	Auflagen
30	245/45 R17 (h)	8,5 x 17 (h)	+ 34,5 / + 4,5	A1a) A9) A26) A27) A28) D1) D2) D3) EB3) K6a) R35)
	255/40 R18 (h)	8,5 x 18 (h)	+ 34,5 / + 4,5	
	255/35 R19 (h)	8,5 x 19 (h)	+ 34,5 / + 4,5	
	285/35 R18 (h)	9,5 x 18 (h)	+ 48 / + 18	A1a) A9) A26) A27) A28) D1) D2) D3) EB4) K6a) R35)
	285/30 R19 (h)	9,5 x 19 (h)	+ 48 / + 18	

Hinsichtlich der Spurweitenänderung von mehr als + 2% liegt ein Laborbericht über die ausreichende Betriebsfestigkeit vor:

Nr. 10-01096-CX-GBM-00	TÜV SÜD Automotive GmbH
------------------------	-------------------------

12.01.2017
ha

Fahrzeugteil : Distanzringe für Personenkraftwagen
Typ / Ausf. : M01 / 91210002, 91212004, 91215017, 91220007,
 91720016, 91725016, 91730007
Hersteller : Heinrich Eibach GmbH, 57413 Finnentrop

Anhang 22 zu Anlage 2

Verwendungsbereich

Fahrzeughersteller / Herst. Schl. Nr.	Fahrzeug- typ	Handels- bezeichnung	BE - Nr.
Mercedes-Benz (D), DaimlerChrysler (D) / 0710, 0999	211	E-Klasse Limousine	e1*98/14*0183* .. e1*2001/116*0183* ..
	211K	E-Klasse T-Modell	e1*2001/116*0213* ..

Angaben zu den serienmäßigen Rad-/Reifenkombinationen

Zulässig sind folgende Rad-/Reifenkombinationen der Fahrzeugausführung mit den serienmäßigen Rädern. Die Auflagen in Anlage 3 (Grundgutachten) sind zu beachten:

Distanzring- breite in mm	Bereifung (h) = nur hinten	Radgröße (h) = nur hinten	Einpreßtiefe in mm Rad / Gesamt	Auflagen
10	205/60 R16 (h)	7 x 16 (h)	+ 33 / + 23	A9) A26) A27) A28) D1) D2) D3) R35)
	225/55 R16 (h)	7 x 16 (h)	+ 33 / + 23	
	205/60 R16 (h)	7,5 x 16 (h)	+ 36 / + 26	
	205/60 R16 (h)	7,5 x 16 (h)	+ 42 / + 32	
	225/55 R16 (h)	7,5 x 16 (h)	+ 42 / + 32	
	225/55 R16 (h)	8 x 16 (h)	+ 36 / + 26	
	245/45 R17 (h)	8 x 17 (h)	+ 38 / + 28	
	245/45 R17 (h)	8,5 x 17 (h)	+ 38 / + 28	
	245/40 R18 (h)	8 x 18 (h)	+ 30 / + 20	
	265/35 R18 (h)	9 x 18 (h)	+ 39 / + 29	
12	205/60 R16 (h)	7 x 16 (h)	+ 33 / + 21	A9) A26) A27) A28) D1) D2) D3) R35)
	225/55 R16 (h)	7 x 16 (h)	+ 33 / + 21	
	205/60 R16 (h)	7,5 x 16 (h)	+ 36 / + 24	
	205/60 R16 (h)	7,5 x 16 (h)	+ 42 / + 30	

Fahrzeugteil : Distanzringe für Personenkraftwagen
Typ / Ausf. : M01 / 91210002, 91212004, 91215017, 91220007,
 91720016, 91725016, 91730007
Hersteller : Heinrich Eibach GmbH, 57413 Finnentrop

Anhang 22 zu Anlage 2

Distanzring- breite in mm	Bereifung (h) = nur hinten	Radgröße (h) = nur hinten	Einpreßtiefe in mm Rad / Gesamt	Auflagen
12	225/55 R16 (h)	7,5 x 16 (h)	+ 42 / + 30	A9) A26) A27) A28) D1) D2) D3) R35)
	225/55 R16 (h)	8 x 16 (h)	+ 36 / + 24	
	245/45 R17 (h)	8 x 17 (h)	+ 38 / + 26	
	245/45 R17 (h)	8,5 x 17 (h)	+ 38 / + 26	
	245/40 R18 (h)	8 x 18 (h)	+ 30 / + 18	A1a) A9) A26) A27) A28) D1) D2) D3) K4d) R35)
	265/35 R18 (h)	9 x 18 (h)	+ 39 / + 27	
15	205/60 R16 (h)	7 x 16 (h)	+ 33 / + 18	A9) A26) A27) A28) D1) D2) D3) R35)
	225/55 R16 (h)	7 x 16 (h)	+ 33 / + 18	
	205/60 R16 (h)	7,5 x 16 (h)	+ 36 / + 21	
	205/60 R16 (h)	7,5 x 16 (h)	+ 42 / + 27	
	225/55 R16 (h)	7,5 x 16 (h)	+ 42 / + 27	
	225/55 R16 (h)	8 x 16 (h)	+ 36 / + 21	
	245/45 R17 (h)	8 x 17 (h)	+ 38 / + 23	
	245/45 R17 (h)	8,5 x 17 (h)	+ 38 / + 23	
	245/40 R18 (h)	8 x 18 (h)	+ 30 / + 15	A1a) A9) A26) A27) A28) D1) D2) D3) EB1) K4d) R35)
	265/35 R18 (h)	9 x 18 (h)	+ 39 / + 24	
20	205/60 R16 (h)	7 x 16 (h)	+ 33 / + 13	A9) A26) A27) A28) D1) D2) D3) R35)
	205/60 R16 (h)	7,5 x 16 (h)	+ 36 / + 16	
	205/60 R16 (h)	7,5 x 16 (h)	+ 42 / + 22	
	225/55 R16 (h)	7 x 16 (h)	+ 33 / + 13	A1a) A9) A26) A27) A28) D1) D2) D3) K4d) R35)
	225/55 R16 (h)	7,5 x 16 (h)	+ 42 / + 22	
	225/55 R16 (h)	8 x 16 (h)	+ 36 / + 16	
	245/45 R17 (h)	8 x 17 (h)	+ 38 / + 18	
	245/45 R17 (h)	8,5 x 17 (h)	+ 38 / + 18	

Fahrzeugteil : Distanzringe für Personenkraftwagen
Typ / Ausf. : M01 / 91210002, 91212004, 91215017, 91220007,
 91720016, 91725016, 91730007
Hersteller : Heinrich Eibach GmbH, 57413 Finnentrop

Anhang 22 zu Anlage 2

Distanzring- breite in mm	Bereifung (h) = nur hinten	Radgröße (h) = nur hinten	Einpreßtiefe in mm Rad / Gesamt	Auflagen
20	245/40 R18 (h)	8 x 18 (h)	+ 30 / + 10	A1a) A9) A26) A27) A28) D1) D2) D3) EB2) K4d) K6a) R35)
	265/35 R18 (h)	9 x 18 (h)	+ 39 / + 19	
25	205/60 R16 (h)	7 x 16 (h)	+ 33 / + 8	A1a) A9) A26) A27) A28) D1) D2) D3) K4d) R35)
	205/60 R16 (h)	7,5 x 16 (h)	+ 36 / + 11	
	205/60 R16 (h)	7,5 x 16 (h)	+ 42 / + 17	
	225/55 R16 (h)	7 x 16 (h)	+ 33 / + 8	A1a) A9) A26) A27) A28) D1) D2) D3) EB1) K4d) R35)
	225/55 R16 (h)	7,5 x 16 (h)	+ 42 / + 17	
	225/55 R16 (h)	8 x 16 (h)	+ 36 / + 11	
	245/45 R17 (h)	8 x 17 (h)	+ 38 / + 13	
245/45 R17 (h)	8,5 x 17 (h)	+ 38 / + 13		
30	205/60 R16 (h)	7 x 16 (h)	+ 33 / + 3	A1a) A9) A26) A27) A28) D1) D2) D3) EB1) K4d) R35)
	205/60 R16 (h)	7,5 x 16 (h)	+ 36 / + 6	
	205/60 R16 (h)	7,5 x 16 (h)	+ 42 / + 12	

Hinsichtlich der Spurweitenänderung von mehr als + 2% liegt ein Laborbericht über die ausreichende Betriebsfestigkeit vor:

Nr. 351-0678-05-FBTP	TÜV Automotive GmbH
----------------------	---------------------

12.01.2017
ha

Fahrzeugteil : Distanzringe für Personenkraftwagen
Typ / Ausf. : M01 / 91210002, 91212004, 91215017, 91220007,
 91720016, 91725016, 91730007
Hersteller : Heinrich Eibach GmbH, 57413 Finnentrop

Anhang 23 zu Anlage 2

Verwendungsbereich

Fahrzeughersteller / Herst. Schl. Nr.	Fahrzeug- typ	Handels- bezeichnung	BE - Nr.
Daimler (D) / 1313	212 212 K	E-Klasse (Limousine und Kombi)	e1*2001/116*0501* . . e1*2007/46*0200* . .

Angaben zu den serienmäßigen Rad-/Reifenkombinationen

Zulässig sind folgende Rad-/Reifenkombinationen der Fahrzeugausführung mit den serienmäßigen Rädern. Die Auflagen in Anlage 3 (Grundgutachten) sind zu beachten:

Distanzring- breite in mm	Bereifung (h) = nur hinten	Radgröße (h) = nur hinten	Einpreßtiefe in mm Rad / Gesamt	Auflagen
10	205/60 R16 (h)	7 x 16 (h)	+ 38 / + 28	A9) A26) A27) A28) D1) D2) D3) R35)
	225/55 R16 (h)	7,5 x 16 (h)	+ 45,5 / + 35,5	
	225/55 R16 (h)	8 x 16 (h)	+ 46 / + 36	
	245/45 R17 (h)	8 x 17 (h)	+ 48 / + 38	
	245/45 R17 (h)	8,5 x 17 (h)	+ 48 / + 38	
	245/40 R18 (h)	8,5 x 18 (h)	+ 48 / + 38	
	265/35 R18 (h)	9 x 18 (h)	+ 54 / + 44	A1a) A9) A26) A27) A28) D1) D2) D3) EB1) K6a) R35)
12	205/60 R16 (h)	7 x 16 (h)	+ 38 / + 26	A9) A26) A27) A28) D1) D2) D3) R35)
	225/55 R16 (h)	7,5 x 16 (h)	+ 45,5 / + 33,5	A1a) A9) A26) A27) A28) D1) D2) D3) EB1) R35)
	225/55 R16 (h)	8 x 16 (h)	+ 46 / + 34	
	245/45 R17 (h)	8 x 17 (h)	+ 48 / + 36	
	245/45 R17 (h)	8,5 x 17 (h)	+ 48 / + 36	
	245/40 R18 (h)	8,5 x 18 (h)	+ 48 / + 36	

Fahrzeugteil : Distanzringe für Personenkraftwagen
Typ / Ausf. : M01 / 91210002, 91212004, 91215017, 91220007,
 91720016, 91725016, 91730007
Hersteller : Heinrich Eibach GmbH, 57413 Finnentrop

Anhang 23 zu Anlage 2

Distanzring- breite in mm	Bereifung (h) = nur hinten	Radgröße (h) = nur hinten	Einpreßtiefe in mm Rad / Gesamt	Auflagen
12	265/35 R18 (h)	9 x 18 (h)	+ 54 / + 42	A1a) A9) A26) A27) A28) D1) D2) D3) EB1) K6a) R35)
15	205/60 R16 (h)	7 x 16 (h)	+ 38 / + 23	A9) A26) A27) A28) D1) D2) D3) R35)
	225/55 R16 (h)	7,5 x 16 (h)	+ 45,5 / + 30,5	
	225/55 R16 (h)	8 x 16 (h)	+ 46 / + 31	
	245/45 R17 (h)	8 x 17 (h)	+ 48 / + 33	
	245/45 R17 (h)	8,5 x 17 (h)	+ 48 / + 33	A1a) A9) A26) A27) A28) D1) D2) D3) EB1) R35)
	245/40 R18 (h)	8,5 x 18 (h)	+ 48 / + 33	
	265/35 R18 (h)	9 x 18 (h)	+ 54 / + 39	A1a) A9) A26) A27) A28) D1) D2) D3) EB2) K6a) R35)
20	205/60 R16 (h)	7 x 16 (h)	+ 38 / + 18	A9) A26) A27) A28) D1) D2) D3) R35)
	225/55 R16 (h)	7,5 x 16 (h)	+ 45,5 / + 25,5	
	225/55 R16 (h)	8 x 16 (h)	+ 46 / + 26	
	245/45 R17 (h)	8 x 17 (h)	+ 48 / + 28	A1a) A9) A26) A27) A28) D1) D2) D3) EB2) K6a) R35)
	245/45 R17 (h)	8,5 x 17 (h)	+ 48 / + 28	
	245/40 R18 (h)	8,5 x 18 (h)	+ 48 / + 28	
25	225/55 R16 (h)	7,5 x 16 (h)	+ 45,5 / + 20,5	A1a) A9) A26) A27) A28) D1) D2) D3) EB1) R35)

Fahrzeugteil : Distanzringe für Personenkraftwagen
Typ / Ausf. : M01 / 91210002, 91212004, 91215017, 91220007,
91720016, 91725016, 91730007
Hersteller : Heinrich Eibach GmbH, 57413 Finnentrop

Anhang 23 zu Anlage 2

Distanzringbreite in mm	Bereifung (h) = nur hinten	Radgröße (h) = nur hinten	Einpreßtiefe in mm Rad / Gesamt	Auflagen
25	225/55 R16 (h) 245/45 R17 (h)	8 x 16 (h) 8 x 17 (h)	+ 46 / + 21 + 48 / + 23	A1a) A9) A26) A27) A28) D1) D2) D3) EB2) K6a) R35)
	245/45 R17 (h) 245/40 R18 (h)	8,5 x 17 (h) 8,5 x 18 (h)	+ 48 / + 23 + 48 / + 23	A1a) A9) A26) A27) A28) D1) D2) D3) EB3) K6a) R35)
30	245/45 R17 (h)	8 x 17 (h)	+ 48 / + 18	A1a) A9) A26) A27) A28) D1) D2) D3) EB3) K6a) R35)

Hinsichtlich der Spurweitenänderung von mehr als + 2% liegt ein Laborbericht über die ausreichende Betriebsfestigkeit vor:

Nr. 09-00415-CP-GBM-00	TÜV SÜD Automotive GmbH
------------------------	-------------------------

12.01.2017
ha

Fahrzeugteil : Distanzringe für Personenkraftwagen
Typ / Ausf. : M01 / 91210002, 91212004, 91215017, 91220007,
 91720016, 91725016, 91730007
Hersteller : Heinrich Eibach GmbH, 57413 Finnentrop

Anhang 24 zu Anlage 2

Verwendungsbereich

Fahrzeughersteller / Herst. Schl. Nr.	Fahrzeug- typ	Handels- bezeichnung	BE - Nr.
Daimler (D) / 1313	207	E-Klasse Coupé und Cabriolet	e1*2001/116*0502* . .

Angaben zu den serienmäßigen Rad-/Reifenkombinationen

Zulässig sind folgende Rad-/Reifenkombinationen der Fahrzeugausführung mit den serienmäßigen Rädern. Die Auflagen in Anlage 3 (Grundgutachten) sind zu beachten:

Distanzring- breite in mm	Bereifung (h) = nur hinten	Radgröße (h) = nur hinten	Einpreßtiefe in mm Rad / Gesamt	Auflagen
10	205/55 R16 (h)	7 x 16 (h)	+ 38 / + 28	A9) A26) A27) A28) D1) D2) D3) R35)
	205/55 R16 (h)	7 x 16 (h)	+ 43,5 / + 33,5	
	215/55 R16 (h)	7,5 x 16 (h)	+ 45 / + 35	
	235/45 R17 (h)	7,5 x 17 (h)	+ 45 / + 35	
	255/40 R17 (h)	8,5 x 17 (h)	+ 49 / + 39	
	235/40 R18 (h)	8 x 18 (h)	+ 45 / + 35	
	255/35 R18 (h)	8,5 x 18 (h)	+ 48 / + 38	
	255/35 R18 (h)	8,5 x 18 (h)	+ 49 / + 39	
12	205/55 R16 (h)	7 x 16 (h)	+ 38 / + 26	A9) A26) A27) A28) D1) D2) D3) R35)
	205/55 R16 (h)	7 x 16 (h)	+ 43,5 / + 31,5	
	215/55 R16 (h)	7,5 x 16 (h)	+ 45 / + 33	
	235/45 R17 (h)	7,5 x 17 (h)	+ 45 / + 33	
	255/40 R17 (h)	8,5 x 17 (h)	+ 49 / + 37	
	235/40 R18 (h)	8 x 18 (h)	+ 45 / + 33	
	255/35 R18 (h)	8,5 x 18 (h)	+ 48 / + 36	
	255/35 R18 (h)	8,5 x 18 (h)	+ 49 / + 37	

Fahrzeugteil : Distanzringe für Personenkraftwagen
Typ / Ausf. : M01 / 91210002, 91212004, 91215017, 91220007,
 91720016, 91725016, 91730007
Hersteller : Heinrich Eibach GmbH, 57413 Finnentrop

Anhang 24 zu Anlage 2

Distanzring- breite in mm	Bereifung (h) = nur hinten	Radgröße (h) = nur hinten	Einpreßtiefe in mm Rad / Gesamt	Auflagen
15	205/55 R16 (h)	7 x 16 (h)	+ 38 / + 23	A9) A26) A27) A28) D1) D2) D3) R35)
	205/55 R16 (h)	7 x 16 (h)	+ 43,5 / + 28,5	
	215/55 R16 (h)	7,5 x 16 (h)	+ 45 / + 30	
	235/45 R17 (h)	7,5 x 17 (h)	+ 45 / + 30	
	255/40 R17 (h)	8,5 x 17 (h)	+ 49 / + 34	
	235/40 R18 (h)	8 x 18 (h)	+ 45 / + 30	
	255/35 R18 (h)	8,5 x 18 (h)	+ 48 / + 33	
	255/35 R18 (h)	8,5 x 18 (h)	+ 49 / + 34	
20	205/55 R16 (h)	7 x 16 (h)	+ 38 / + 18	A9) A26) A27) A28) D1) D2) D3) R35)
	205/55 R16 (h)	7 x 16 (h)	+ 43,5 / + 23,5	
	215/55 R16 (h)	7,5 x 16 (h)	+ 45 / + 25	
	235/45 R17 (h)	7,5 x 17 (h)	+ 45 / + 25	
	255/40 R17 (h)	8,5 x 17 (h)	+ 49 / + 29	
	255/35 R18 (h)	8,5 x 18 (h)	+ 48 / + 28	
	255/35 R18 (h)	8,5 x 18 (h)	+ 49 / + 29	
	235/40 R18 (h)	8 x 18 (h)	+ 45 / + 25	
25	205/55 R16 (h)	7 x 16 (h)	+ 43,5 / + 18,5	A9) A26) A27) A28) D1) D2) D3) R35)
	215/55 R16 (h)	7,5 x 16 (h)	+ 45 / + 20	
	235/45 R17 (h)	7,5 x 17 (h)	+ 45 / + 20	
	235/40 R18 (h)	8 x 18 (h)	+ 45 / + 20	A1a) A9) A26) A27) A28) D1) D2) D3) EB1) R35)

Fahrzeugteil : Distanzringe für Personenkraftwagen
Typ / Ausf. : M01 / 91210002, 91212004, 91215017, 91220007,
 91720016, 91725016, 91730007
Hersteller : Heinrich Eibach GmbH, 57413 Finnentrop

Anhang 24 zu Anlage 2

Distanzring- breite in mm	Bereifung (h) = nur hinten	Radgröße (h) = nur hinten	Einpreßtiefe in mm Rad / Gesamt	Auflagen
30	215/55 R16 (h) 235/45 R17 (h)	7,5 x 16 (h) 7,5 x 17 (h)	+ 45 / + 15 + 45 / + 15	A1a) A9) A26) A27) A28) D1) D2) D3) EB1) R35)

Hinsichtlich der Spurweitenänderung von mehr als + 2% liegt ein Laborbericht über die ausreichende Betriebsfestigkeit vor:

Nr. 09-00699-CP-GBM-00	TÜV SÜD Automotive GmbH
------------------------	-------------------------

12.01.2017

ha

Fahrzeugteil : Distanzringe für Personenkraftwagen
Typ / Ausf. : M01 / 91105014, 91210002, 91212004, 91215017, 91220007,
 91720016, 91725016
Hersteller : Heinrich Eibach GmbH, 57413 Finnentrop

Anhang 25 zu Anlage 2

Verwendungsbereich

Fahrzeughersteller / Herst. Schl. Nr.	Fahrzeug- typ	Handels- bezeichnung	BE - Nr.
Daimler (D) / 1313	245 G	GLA-Klasse	e1*2001/116*0470*06 - . .
Mercedes AMG	245 G AMG	GLA 45 AMG 4matic	e1*2007/46*1207* . .

Angaben zu den serienmäßigen Rad-/Reifenkombinationen

Zulässig sind folgende Rad-/Reifenkombinationen der Fahrzeugausführung mit den serienmäßigen Rädern. Die Auflagen in Anlage 3 (Grundgutachten) sind zu beachten:

Distanzring- breite in mm	Bereifung (v) = nur vorne (h) = nur hinten	Radgröße (v) = nur vorne (h) = nur hinten	Einpreßtiefe in mm Rad / Gesamt	Auflagen
5	215/60 R17	6,5 x 17	+ 38 / + 33	A9) A26) A27) A28) D1) D2) D3) D13)
	215/55 R18	6,5 x 18	+ 38 / + 33	
	235/50 R18	7 x 18	+ 46 / + 41	
	235/45 R19	8 x 19	+ 43,5 / + 38,5	
	235/40 R20	8 x 20	+ 43,5 / + 38,5	
10	215/60 R17	6,5 x 17	+ 38 / + 28	A1a) A9) A26) A27) A28) D1) D2) D3) EA1) EB1)
	215/55 R18	6,5 x 18	+ 38 / + 28	
	235/50 R18	7 x 18	+ 46 / + 36	
	235/45 R19	8 x 19	+ 43,5 / + 33,5	
	235/40 R20	8 x 20	+ 43,5 / + 33,5	
12	215/60 R17	6,5 x 17	+ 38 / + 26	A1a) A9) A26) A27) A28) D1) D2) D3) EA1) EB1)
	215/55 R18	6,5 x 18	+ 38 / + 26	
	235/50 R18	7 x 18	+ 46 / + 34	
	235/45 R19	8 x 19	+ 43,5 / + 31,5	
	235/40 R20	8 x 20	+ 43,5 / + 31,5	

Fahrzeugteil : Distanzringe für Personenkraftwagen
Typ / Ausf. : M01 / 91105014, 91210002, 91212004, 91215017, 91220007,
 91720016, 91725016
Hersteller : Heinrich Eibach GmbH, 57413 Finnentrop

Anhang 25 zu Anlage 2

Distanzring- breite in mm	Bereifung (v) = nur vorne (h) = nur hinten	Radgröße (v) = nur vorne (h) = nur hinten	Einpreßtiefe in mm Rad / Gesamt	Auflagen
15	215/60 R17	6,5 x 17	+ 38 / + 23	A1a) A9) A26) A27) A28) D1) D2) D3) EA2) EB2)
	215/55 R18	6,5 x 18	+ 38 / + 23	
	235/50 R18	7 x 18	+ 46 / + 31	
	235/45 R19	8 x 19	+ 43,5 / + 28,5	
	235/40 R20	8 x 20	+ 43,5 / + 28,5	
20	215/60 R17	6,5 x 17	+ 38 / + 18	A1a) A9) A26) A27) A28) D1) D2) D3) EA3) EB3) K10)
	215/55 R18	6,5 x 18	+ 38 / + 18	
	235/50 R18	7 x 18	+ 46 / + 26	
	235/45 R19	8 x 19	+ 43,5 / + 23,5	
	235/40 R20	8 x 20	+ 43,5 / + 23,5	
25	215/60 R17	6,5 x 17	+ 38 / + 13	A1a) A9) A26) A27) A28) D1) D2) D3) EA4) EB4) K6a) K10)
	215/55 R18	6,5 x 18	+ 38 / + 13	
	235/50 R18	7 x 18	+ 46 / + 21	
	235/45 R19	8 x 19	+ 43,5 / + 18,5	

Hinsichtlich der Spurweitenänderung von mehr als + 2% liegt ein Laborbericht über die ausreichende Betriebsfestigkeit vor:

Nr. G2F30001-00	SGS-TÜV Saar GmbH
-----------------	-------------------

12.01.2017
ha

Fahrzeugteil : Distanzringe für Personenkraftwagen
Typ / Ausf. : M01 / 91210002, 91212004, 91215017, 91220007,
 91720016, 91725016, 91730007
Hersteller : Heinrich Eibach GmbH, 57413 Finnentrop

Anhang 26 zu Anlage 2

Verwendungsbereich

Fahrzeughersteller / Herst. Schl. Nr.	Fahrzeug- typ	Handels- bezeichnung	BE - Nr.
Daimler (D) / 1313	204X	GLK	e1*2001/116*0480* . .

Angaben zu den serienmäßigen Rad-/Reifenkombinationen

Zulässig sind folgende Rad-/Reifenkombinationen der Fahrzeugausführung mit den serienmäßigen Rädern. Die Auflagen in Anlage 3 (Grundgutachten) sind zu beachten:

Distanzring- breite in mm	Bereifung (v) = nur vorne (h) = nur hinten	Radgröße (v) = nur vorne (h) = nur hinten	Einpreßtiefe in mm Rad / Gesamt	Auflagen
10	235/60 R17	7,5 x 17	+ 47 / + 37	A1a) A9) A26) A27) A28) D1) D2) D3) EA1) EB1)
	235/60 R17	7,5 x 17	+ 47,5 / + 37,5	
	255/55 R17 (h)	8 x 17 (h)	+ 57 / + 47	
	235/50 R19	7,5 x 19	+ 47 / + 37	
	255/45 R19 (h)	8,5 x 19 (h)	+ 52 / + 42	
	235/45 R20 (v)	8,5 x 20 (v)	+ 45 / + 35	
	255/40 R20 (h)	9,5 x 20 (h)	+ 57 / + 47	
12	235/60 R17	7,5 x 17	+ 47 / + 35	A1a) A9) A26) A27) A28) D1) D2) D3) EA1) EB1)
	235/60 R17	7,5 x 17	+ 47,5 / + 35,5	
	255/55 R17 (h)	8 x 17 (h)	+ 57 / + 45	
	235/50 R19	7,5 x 19	+ 47 / + 35	
	255/45 R19 (h)	8,5 x 19 (h)	+ 52 / + 40	
	235/45 R20 (v)	8,5 x 20 (v)	+ 45 / + 33	
	255/40 R20 (h)	9,5 x 20 (h)	+ 57 / + 45	
15	235/60 R17	7,5 x 17	+ 47 / + 32	A1a) A9) A26) A27) A28) D1) D2) D3) EA2) EB2) K3) K4)
	235/60 R17	7,5 x 17	+ 47,5 / + 32,5	
	255/55 R17 (h)	8 x 17 (h)	+ 57 / + 42	
	235/50 R19	7,5 x 19	+ 47 / + 32	
	255/45 R19 (h)	8,5 x 19 (h)	+ 52 / + 37	

Fahrzeugteil : Distanzringe für Personenkraftwagen
Typ / Ausf. : M01 / 91210002, 91212004, 91215017, 91220007,
 91720016, 91725016, 91730007
Hersteller : Heinrich Eibach GmbH, 57413 Finnentrop

Anhang 26 zu Anlage 2

Distanzring- breite in mm	Bereifung (v) = nur vorne (h) = nur hinten	Radgröße (v) = nur vorne (h) = nur hinten	Einpreßtiefe in mm Rad / Gesamt	Auflagen
15	235/45 R20 (v) 255/40 R20 (h)	8,5 x 20 (v) 9,5 x 20 (h)	+ 45 / + 30 + 57 / + 42	A1a) A9) A26) A27) A28) D1) D2) D3) EA2) EB2) K3) K4)
20	235/60 R17 235/60 R17 255/55 R17 (h) 235/50 R19 255/45 R19 (h) 235/45 R20 (v) 255/40 R20 (h)	7,5 x 17 7,5 x 17 8 x 17 (h) 7,5 x 19 8,5 x 19 (h) 8,5 x 20 (v) 9,5 x 20 (h)	+ 47 / + 27 + 47,5 / + 27,5 + 57 / + 37 + 47 / + 27 + 52 / + 32 + 45 / + 25 + 57 / + 37	A1a) A9) A26) A27) A28) D1) D2) D3) EA3) EB3) K5d)
25	235/60 R17 235/60 R17 255/55 R17 (h) 235/50 R19 255/45 R19 (h) 235/45 R20 (v) 255/40 R20 (h)	7,5 x 17 7,5 x 17 8 x 17 (h) 7,5 x 19 8,5 x 19 (h) 8,5 x 20 (v) 9,5 x 20 (h)	+ 47 / + 22 + 47,5 / + 22,5 + 57 / + 32 + 47 / + 22 + 52 / + 27 + 45 / + 20 + 57 / + 32	A1a) A9) A26) A27) A28) D1) D2) D3) EA4) EB4) K5d)
30	235/60 R17 235/60 R17	7,5 x 17 7,5 x 17	+ 47 / + 17 + 47,5 / + 17,5	A1a) A9) A26) A27) A28) D1) D2) D3) EA5) EB5) K3) K4) K6a) K8b)

Hinsichtlich der Spurweitenänderung von mehr als + 2% liegt ein Laborbericht über die ausreichende Betriebsfestigkeit vor:

Nr. 08-00773-CP-GBM-00

TÜV SÜD Automotive GmbH

12.01.2017
ha

Fahrzeugteil : Distanzringe für Personenkraftwagen
Typ / Ausf. : M01 / 91210002, 91212004, 91215017, 91220007,
 91720016, 91725016, 91730007
Hersteller : Heinrich Eibach GmbH, 57413 Finnentrop

Anhang 27 zu Anlage 2

Verwendungsbereich

Fahrzeughersteller / Herst. Schl. Nr.	Fahrzeug- typ	Handels- bezeichnung	BE - Nr.
DaimlerChrysler / 0999	164	M-Klasse, ML-Klasse	e1*2001/116*0315* . .

Angaben zu den serienmäßigen Rad-/Reifenkombinationen

Zulässig sind folgende Rad-/Reifenkombinationen der Fahrzeugausführung mit den serienmäßigen Rädern. Die Auflagen in Anlage 3 (Grundgutachten) sind zu beachten:

Distanzring- breite in mm	Bereifung	Radgröße	Einpreßtiefe in mm Rad / Gesamt	Auflagen
10	235/65 R17	7,5 x 17	+ 56 / + 46	A9) A26) A27) A28) D1) D2) D3)
	255/55 R18	8 x 18	+ 60 / + 50	A1a) A9) A26) A27)
	255/50 R19	8 x 19	+ 60 / + 50	A28) D1) D2) D3)
	255/50 R19	8,5 x 19	+ 58 / + 48	EA1) K4)
12	235/65 R17	7,5 x 17	+ 56 / + 44	A1a) A9) A26) A27) A28) D1) D2) D3) EA1) K4)
	255/55 R18	8 x 18	+ 60 / + 48	A1a) A9) A26) A27)
	255/50 R19	8 x 19	+ 60 / + 48	A28) D1) D2) D3)
	255/50 R19	8,5 x 19	+ 58 / + 46	EA1) EB1) K3) K4)
15	235/65 R17	7,5 x 17	+ 56 / + 41	A1a) A9) A26) A27) A28) D1) D2) D3) EA1) K4)

Fahrzeugteil : Distanzringe für Personenkraftwagen
Typ / Ausf. : M01 / 91210002, 91212004, 91215017, 91220007,
 91720016, 91725016, 91730007
Hersteller : Heinrich Eibach GmbH, 57413 Finnentrop

Anhang 27 zu Anlage 2

Distanzring- breite in mm	Bereifung	Radgröße	Einpreßtiefe in mm Rad / Gesamt	Auflagen
15	255/55 R18	8 x 18	+ 60 / + 45	A1a) A9) A26) A27)
	255/50 R19	8 x 19	+ 60 / + 45	A28) D1) D2) D3)
	255/50 R19	8,5 x 19	+ 58 / + 43	EA2) EB2) K3) K4)
20	235/65 R17	7,5 x 17	+ 56 / + 36	A1a) A9) A26) A27)
				A28) D1) D2) D3)
				EA1) EB1) K3) K4)
	255/55 R18	8 x 18	+ 60 / + 40	A1a) A9) A26) A27)
	255/50 R19	8 x 19	+ 60 / + 40	A28) D1) D2) D3)
	255/50 R19	8,5 x 19	+ 58 / + 38	EA3) EB3) K3) K4) K6a)
25	235/65 R17	7,5 x 17	+ 56 / + 31	A1a) A9) A26) A27)
				A28) D1) D2) D3)
				EA2) EB2) K3) K4)
	255/55 R18	8 x 18	+ 60 / + 35	A1a) A9) A26) A27)
	255/50 R19	8 x 19	+ 60 / + 35	A28) D1) D2) D3)
	255/50 R19	8,5 x 19	+ 58 / + 33	EA4) EB4) K3) K4) K6a)
30	235/65 R17	7,5 x 17	+ 56 / + 26	A1a) A9) A26) A27)
			A28) D1) D2) D3)	
			EA3) EB3) K3) K4) K6a)	

Hinsichtlich der Spurweitenänderung von mehr als + 2% liegt ein Laborbericht über die ausreichende Betriebsfestigkeit vor:

Nr. 351-0710-05-FBTP	TÜV Automotive GmbH
----------------------	---------------------

12.01.2017
ha

Fahrzeugteil : Distanzringe für Personenkraftwagen
Typ / Ausf. : M01 / 91210002, 91212004, 91215017, 91220007,
 91720016, 91725016, 91730007
Hersteller : Heinrich Eibach GmbH, 57413 Finnentrop

Anhang 28 zu Anlage 2

Verwendungsbereich

Fahrzeughersteller / Herst. Schl. Nr.	Fahrzeug- typ	Handels- bezeichnung	BE - Nr.
Daimler (D) / 1313	166	M-Klasse	e1*2007/46*0598* . .

Angaben zu den serienmäßigen Rad-/Reifenkombinationen

Zulässig sind folgende Rad-/Reifenkombinationen der Fahrzeugausführung mit den serienmäßigen Rädern. Die Auflagen in Anlage 3 (Grundgutachten) sind zu beachten:

Distanzring- breite in mm	Bereifung	Radgröße	Einpreßtiefe in mm Rad / Gesamt	Auflagen
10	235/65 R17	7,5 x 17	+ 53 / + 43	A9) A26) A27) A28) D1) D2) D3)
	255/55 R18	8 x 18	+ 56 / + 46	
	255/55 R18	8 x 18	+ 56,5 / + 46,5	
	255/50 R19	8 x 19	+ 56 / + 46	
	255/50 R19	8,5 x 19	+ 62 / + 52	
	255/50 R19	8,5 x 19	+ 59 / + 49	
	265/45 R20	9 x 20	+ 57 / + 47	
	265/40 R21	9 x 21	+ 53 / + 43	
12	235/65 R17	7,5 x 17	+ 53 / + 41	A9) A26) A27) A28) D1) D2) D3)
	255/55 R18	8 x 18	+ 56 / + 44	
	255/55 R18	8 x 18	+ 56,5 / + 44,5	
	255/50 R19	8 x 19	+ 56 / + 44	
	255/50 R19	8,5 x 19	+ 62 / + 50	
	255/50 R19	8,5 x 19	+ 59 / + 47	
	265/45 R20	9 x 20	+ 57 / + 45	
	265/40 R21	9 x 21	+ 53 / + 41	

Fahrzeugteil : Distanzringe für Personenkraftwagen
Typ / Ausf. : M01 / 91210002, 91212004, 91215017, 91220007,
 91720016, 91725016, 91730007
Hersteller : Heinrich Eibach GmbH, 57413 Finnentrop

Anhang 28 zu Anlage 2

Distanzring- breite in mm	Bereifung	Radgröße	Einpreßtiefe in mm Rad / Gesamt	Auflagen
15	235/65 R17	7,5 x 17	+ 53 / + 38	A9) A26) A27) A28) D1) D2) D3)
	255/55 R18	8 x 18	+ 56 / + 41	
	255/55 R18	8 x 18	+ 56,5 / + 41,5	
	255/50 R19	8 x 19	+ 56 / + 41	
	255/50 R19	8,5 x 19	+ 62 / + 47	
	255/50 R19	8,5 x 19	+ 59 / + 44	
	265/45 R20	9 x 20	+ 57 / + 42	
	265/40 R21	9 x 21	+ 53 / + 38	
20	235/65 R17	7,5 x 17	+ 53 / + 33	A9) A26) A27) A28) D1) D2) D3)
	255/55 R18	8 x 18	+ 56 / + 36	
	255/55 R18	8 x 18	+ 56,5 / + 36,5	
	255/50 R19	8 x 19	+ 56 / + 36	
	255/50 R19	8,5 x 19	+ 62 / + 42	
	255/50 R19	8,5 x 19	+ 59 / + 39	
	265/45 R20	9 x 20	+ 57 / + 37	
	265/40 R21	9 x 21	+ 53 / + 33	
25	235/65 R17	7,5 x 17	+ 53 / + 28	A1a) A9) A26) A27) A28) D1) D2) D3) EA1) EB1) K3v)
	255/55 R18	8 x 18	+ 56 / + 31	
	255/55 R18	8 x 18	+ 56,5 / + 31,5	
	255/50 R19	8 x 19	+ 56 / + 31	
	255/50 R19	8,5 x 19	+ 62 / + 37	
	255/50 R19	8,5 x 19	+ 59 / + 34	
	265/45 R20	9 x 20	+ 57 / + 32	
	265/40 R21	9 x 21	+ 53 / + 28	

Fahrzeugteil : Distanzringe für Personenkraftwagen
Typ / Ausf. : M01 / 91210002, 91212004, 91215017, 91220007,
 91720016, 91725016, 91730007
Hersteller : Heinrich Eibach GmbH, 57413 Finnentrop

Anhang 28 zu Anlage 2

Distanzring- breite in mm	Bereifung	Radgröße	Einpreßtiefe in mm Rad / Gesamt	Auflagen
30	235/65 R17	7,5 x 17	+ 53 / + 23	A1a) A9) A26) A27) A28) D1) D2) D3) EA2) EB2) K3v)
	255/55 R18	8 x 18	+ 56 / + 26	A1a) A9) A26) A27) A28) D1) D2) D3) EA3) EB3) K3v)
	255/55 R18	8 x 18	+ 56,5 / + 26,5	
	255/50 R19	8 x 19	+ 56 / + 26	
	255/50 R19	8,5 x 19	+ 62 / + 32	
	255/50 R19	8,5 x 19	+ 59 / + 29	
	265/45 R20	9 x 20	+ 57 / + 27	
	265/40 R21	9 x 21	+ 53 / + 23	

Hinsichtlich der Spurweitenänderung von mehr als + 2% liegt ein Laborbericht über die ausreichende Betriebsfestigkeit vor:

Nr. E2CP0001-01	SGS-TÜV Saar GmbH
-----------------	-------------------

12.01.2017
ha

Fahrzeugteil : Distanzringe für Personenkraftwagen
Typ / Ausf. : M01 / 91212004, 91215017, 91220007,
 91720016, 91725016, 91730007
Hersteller : Heinrich Eibach GmbH, 57413 Finnentrop

Anhang 29 zu Anlage 2

Verwendungsbereich

Fahrzeughersteller / Herst. Schl. Nr.	Fahrzeug- typ	Handels- bezeichnung	BE - Nr.
Daimler (D) / 1313	231	SL 350, SL 500 (SL-Klasse)	e1*2007/46*0803*..

Angaben zu den serienmäßigen Rad-/Reifenkombinationen

Zulässig sind folgende Rad-/Reifenkombinationen der Fahrzeugausführung mit den serienmäßigen Rädern. Die Auflagen in Anlage 3 (Grundgutachten) sind zu beachten:

Distanzring- breite in mm	Bereifung (v) = nur vorne (h) = nur hinten	Radgröße (v) = nur vorne (h) = nur hinten	Einpreßtiefe in mm Rad / Gesamt	Auflagen
12	255/45 R17	8 x 17	+ 30 / + 18	A9) A26) A27) A28) D1) D2) D3)
	255/40 R18	8,5 x 18	+ 35,5 / + 23,5	
	285/35 R18 (h)	9,5 x 18 (h)	+ 47,5 / + 35,5	
	255/35 R19 (v)	8,5 x 19 (v)	+ 35,5 / + 23,5	
	285/30 R19 (h)	9,5 x 19 (h)	+ 47,5 / + 35,5	
	285/30 R19 (h)	9,5 x 19 (h)	+ 48 / + 36	
15	255/45 R17	8 x 17	+ 30 / + 15	A1a) A9) A26) A27) A28) D1) D2) D3) EA1) EB1)
	255/40 R18	8,5 x 18	+ 35,5 / + 20,5	
	285/35 R18 (h)	9,5 x 18 (h)	+ 47,5 / + 32,5	A1a) A9) A26) A27) A28) D1) D2) D3) EA1) EB1) K6b)
	255/35 R19 (v)	8,5 x 19 (v)	+ 35,5 / + 20,5	
	285/30 R19 (h)	9,5 x 19 (h)	+ 47,5 / + 32,5	
	285/30 R19 (h)	9,5 x 19 (h)	+ 48 / + 33	

Fahrzeugteil : Distanzringe für Personenkraftwagen
Typ / Ausf. : M01 / 91212004, 91215017, 91220007,
 91720016, 91725016, 91730007
Hersteller : Heinrich Eibach GmbH, 57413 Finnentrop

Anhang 29 zu Anlage 2

Distanzring- breite in mm	Bereifung (v) = nur vorne (h) = nur hinten	Radgröße (v) = nur vorne (h) = nur hinten	Einpreßtiefe in mm Rad / Gesamt	Auflagen
20	255/40 R18	8,5 x 18	+ 35,5 / + 15,5	A1a) A9) A26) A27) A28) D1) D2) D3) EA2) EB2)
	285/35 R18 (h)	9,5 x 18 (h)	+ 47,5 / + 27,5	A1a) A9) A26) A27) A28) D1) D2) D3) EA2) EB2) K6b)
	255/35 R19 (v)	8,5 x 19 (v)	+ 35,5 / + 15,5	
	285/30 R19 (h)	9,5 x 19 (h)	+ 47,5 / + 27,5	
	285/30 R19 (h)	9,5 x 19 (h)	+ 48 / + 28	
25	285/35 R18 (h)	9,5 x 18 (h)	+ 47,5 / + 22,5	A1a) A9) A26) A27) A28) D1) D2) D3) EA3) EB3) K6b) K6d)
	285/30 R19 (h)	9,5 x 19 (h)	+ 47,5 / + 22,5	
	285/30 R19 (h)	9,5 x 19 (h)	+ 48 / + 23	
30	285/35 R18 (h)	9,5 x 18 (h)	+ 47,5 / + 17,5	A1a) A9) A26) A27) A28) D1) D2) D3) EA4) EB4) K6b) K6d)
	285/30 R19 (h)	9,5 x 19 (h)	+ 47,5 / + 17,5	
	285/30 R19 (h)	9,5 x 19 (h)	+ 48 / + 18	

Hinsichtlich der Spurweitenänderung von mehr als + 2% liegt ein Laborbericht über die ausreichende Betriebsfestigkeit vor:

Nr. 12-00330-CX-GBM-01	TÜV Süd Automotive GmbH
------------------------	-------------------------

12.01.2017
ha

Fahrzeugteil : Distanzringe für Personenkraftwagen
Typ / Ausf. : M01 / 91210002, 91215017, 91220007,
 91720016, 91725016, 91730007
Hersteller : Heinrich Eibach GmbH, 57413 Finnentrop

Anhang 30 zu Anlage 2

Verwendungsbereich

Fahrzeughersteller / Herst. Schl. Nr.	Fahrzeug- typ	Handels- bezeichnung	BE - Nr.
DaimlerChrysler / 0999 Daimler / 1313	171	SLK	e1*2001/116*0262* . .

Angaben zu den serienmäßigen Rad-/Reifenkombinationen

Zulässig sind folgende Rad-/Reifenkombinationen der Fahrzeugausführung mit den serienmäßigen Rädern. Die Auflagen in Anlage 3 (Grundgutachten) sind zu beachten:

Distanzring- breite in mm	Bereifung (v) = nur vorne (h) = nur hinten	Radgröße (v) = nur vorne (h) = nur hinten	Einpreßtiefe in mm Rad / Gesamt	Auflagen
10	205/60 R15	7 x 15	+ 37 / + 27	A9) A26) A27)
	205/55 R16	7 x 16	+ 37 / + 27	A28) D1) D2) D3)
	205/55 R16	7 x 16	+ 34 / + 24	
	225/50 R16 (h)	8 x 16 (h)	+ 30 / + 20	
	225/45 R17	7,5 x 17	+ 36 / + 26	
	225/45 R17	7,5 x 17	+ 37 / + 27	
	225/40 R18	7,5 x 18	+ 37 / + 27	
	245/40 R17 (h)	8,5 x 17 (h)	+ 30 / + 20	A1a) A9) A26) A27)
	245/40 R17 (h)	8,5 x 17 (h)	+ 34 / + 24	A28) D1) D2) D3)
	245/35 R18 (h)	8,5 x 18 (h)	+ 30 / + 20	EB1) K55a)
245/35 R18 (h)	8,5 x 18 (h)	+ 34 / + 24		
15	205/60 R15	7 x 15	+ 37 / + 22	A9) A26) A27)
	205/55 R16	7 x 16	+ 37 / + 22	A28) D1) D2) D3)
	205/55 R16	7 x 16	+ 34 / + 19	
	225/50 R16 (h)	8 x 16 (h)	+ 30 / + 15	
	225/45 R17	7,5 x 17	+ 36 / + 21	A1a) A9) A26) A27)
	225/45 R17	7,5 x 17	+ 37 / + 22	A28) D1) D2) D3)
	225/40 R18	7,5 x 18	+ 37 / + 22	EA1) EB1) K3)

Fahrzeugteil : Distanzringe für Personenkraftwagen
Typ / Ausf. : M01 / 91210002, 91215017, 91220007,
 91720016, 91725016, 91730007
Hersteller : Heinrich Eibach GmbH, 57413 Finnentrop

Anhang 30 zu Anlage 2

Distanzring- breite in mm	Bereifung (v) = nur vorne (h) = nur hinten	Radgröße (v) = nur vorne (h) = nur hinten	Einpreßtiefe in mm Rad / Gesamt	Auflagen
15	245/40 R17 (h)	8,5 x 17 (h)	+ 30 / + 15	A1a) A9) A26) A27) A28) D1) D2) D3) EB2) K55b)
	245/40 R17 (h)	8,5 x 17 (h)	+ 34 / + 19	
	245/35 R18 (h)	8,5 x 18 (h)	+ 30 / + 15	
	245/35 R18 (h)	8,5 x 18 (h)	+ 34 / + 19	
20	205/60 R15	7 x 15	+ 37 / + 17	A9) A26) A27) A28) D1) D2) D3)
	205/55 R16	7 x 16	+ 37 / + 17	
	205/55 R16	7 x 16	+ 34 / + 14	
	225/50 R16 (h)	8 x 16 (h)	+ 30 / + 10	A1a) A9) A26) A27) A28) D1) D2) D3) EA2) EB2) K3) K55a)
	225/45 R17	7,5 x 17	+ 36 / + 16	
	225/45 R17	7,5 x 17	+ 37 / + 17	
	225/40 R18	7,5 x 18	+ 37 / + 17	
	245/40 R17 (h)	8,5 x 17 (h)	+ 30 / + 10	A1a) A9) A26) A27) A28) D1) D2) D3) EB3) K55c)
	245/40 R17 (h)	8,5 x 17 (h)	+ 34 / + 14	
	245/35 R18 (h)	8,5 x 18 (h)	+ 30 / + 10	
	245/35 R18 (h)	8,5 x 18 (h)	+ 34 / + 14	
	25	205/60 R15 (h)	7 x 15 (h)	+ 37 / + 12
205/55 R16 (h)		7 x 16 (h)	+ 37 / + 12	
205/55 R16 (h)		7 x 16 (h)	+ 34 / + 9	A1a) A9) A26) A27) A28) D1) D2) D3) EB1) K55a)
225/50 R16 (h)		8 x 16 (h)	+ 30 / + 5	
225/45 R17 (h)		7,5 x 17 (h)	+ 36 / + 11	
225/45 R17 (h)		7,5 x 17 (h)	+ 37 / + 12	A1a) A9) A26) A27) A28) D1) D2) D3) EB4) K55c)
225/40 R18 (h)		7,5 x 18 (h)	+ 37 / + 12	
225/40 R18 (h)		8,5 x 18 (h)	+ 34 / + 9	

Fahrzeugteil : Distanzringe für Personenkraftwagen
Typ / Ausf. : M01 / 91210002, 91215017, 91220007,
 91720016, 91725016, 91730007
Hersteller : Heinrich Eibach GmbH, 57413 Finnentrop

Anhang 30 zu Anlage 2

Distanzring- breite in mm	Bereifung (v) = nur vorne (h) = nur hinten	Radgröße (v) = nur vorne (h) = nur hinten	Einpreßtiefe in mm Rad / Gesamt	Auflagen
30	205/60 R15 (h)	7 x 15 (h)	+ 37 / + 7	A9a) A26) A27) D1) D3) D6) D9) EB1) K55a)
	205/55 R16 (h)	7 x 16 (h)	+ 37 / + 7	A9a) A26) A27) D1) D3) D6) D9) EB2) K55b)
	205/55 R16 (h)	7 x 16 (h)	+ 34 / + 4	
	225/50 R16 (h)	8 x 16 (h)	+ 30 / 0	A9a) A26) A27) D1) D3) D6) D9) EB5) K55c)
	225/45 R17 (h)	7,5 x 17 (h)	+ 36 / + 6	
	225/45 R17 (h)	7,5 x 17 (h)	+ 37 / + 7	
	225/40 R18 (h)	7,5 x 18 (h)	+ 37 / + 7	
	225/40 R18 (h)	8,5 x 18 (h)	+ 34 / + 4	

Hinsichtlich der Spurweitenänderung von mehr als + 2% liegt ein Laborbericht über die ausreichende Betriebsfestigkeit vor:

Nr. 640 / 3327 / 00026-03	TÜV Pfalz Verkehrswesen GmbH
---------------------------	------------------------------

12.01.2017
ha

Fahrzeugteil : Distanzringe für Personenkraftwagen
Typ / Ausf. : M01 / 91212004, 91215017, 91220007,
 91720016, 91725016, 91730007
Hersteller : Heinrich Eibach GmbH, 57413 Finnentrop

Anhang 31 zu Anlage 2

Verwendungsbereich

Fahrzeughersteller / Herst. Schl. Nr.	Fahrzeug- typ	Handels- bezeichnung	BE - Nr.
Daimler (D) / 1313	172	SLK	e1*2007/46*0548*..

Angaben zu den serienmäßigen Rad-/Reifenkombinationen

Zulässig sind folgende Rad-/Reifenkombinationen der Fahrzeugausführung mit den serienmäßigen Rädern. Die Auflagen in Anlage 3 (Grundgutachten) sind zu beachten:

Distanzring- breite in mm	Bereifung (v) = nur vorne (h) = nur hinten	Radgröße (v) = nur vorne (h) = nur hinten	Einpreßtiefe in mm Rad / Gesamt	Auflagen
12	205/55 R16	7 x 16	+ 37,5 / + 25,5	A9) A26) A27) A28) D1) D2) D3)
	205/55 R16	7 x 16	+ 38 / + 26	
	225/50 R16 (h)	7,5 x 16 (h)	+ 45,5 / + 33,5	
	225/45 R17	7,5 x 17	+ 42 / + 30	
	225/40 R18	7,5 x 18	+ 42 / + 30	
	225/50 R16 (h)	8 x 16 (h)	+ 33,5 / + 21,5	A1a) A9) A26) A27) A28) D1) D2) D3) EA1) EB1)
	245/40 R17 (h)	8,5 x 17 (h)	+ 36 / + 24	
	245/35 R18 (h)	8,5 x 18 (h)	+ 36 / + 24	
	235/40 R18 (v)	8 x 18 (v)	+ 43 / + 31	
	255/35 R18 (h)	9 x 18 (h)	+ 42 / + 30	
15	205/55 R16	7 x 16	+ 37,5 / + 22,5	A9) A26) A27) A28) D1) D2) D3)
	205/55 R16	7 x 16	+ 38 / + 23	
	225/50 R16 (h)	7,5 x 16 (h)	+ 45,5 / + 30,5	A1a) A9) A26) A27) A28) D1) D2) D3) EA1) EB1)
	225/45 R17	7,5 x 17	+ 42 / + 27	
	225/40 R18	7,5 x 18	+ 42 / + 27	
15	225/50 R16 (h)	8 x 16 (h)	+ 33,5 / + 18,5	A1a) A9) A26) A27) A28) D1) D2) D3) EA2) EB2) R35)
	245/40 R17 (h)	8,5 x 17 (h)	+ 36 / + 21	
	245/35 R18 (h)	8,5 x 18 (h)	+ 36 / + 21	

Fahrzeugteil : Distanzringe für Personenkraftwagen
Typ / Ausf. : M01 / 91212004, 91215017, 91220007,
 91720016, 91725016, 91730007
Hersteller : Heinrich Eibach GmbH, 57413 Finnentrop

Anhang 31 zu Anlage 2

Distanzringbreite in mm	Bereifung (v) = nur vorne (h) = nur hinten	Radgröße (v) = nur vorne (h) = nur hinten	Einpreßtiefe in mm Rad / Gesamt	Auflagen
15	235/40 R18 (v)	8 x 18 (v)	+ 43 / + 28	A1a) A9) A26) A27) A28) D1) D2) D3) EA2) EB2)
	255/35 R18 (h)	9 x 18 (h)	+ 42 / + 27	
20	205/55 R16	7 x 16	+ 37,5 / + 17,5	A1a) A9) A26) A27) A28) D1) D2) D3) EA1) EB1)
	205/55 R16	7 x 16	+ 38 / + 18	
	225/50 R16 (h)	7,5 x 16 (h)	+ 45,5 / + 25,5	
	225/45 R17	7,5 x 17	+ 42 / + 22	A1a) A9) A26) A27) A28) D1) D2) D3) EA2) EB2)
	225/40 R18	7,5 x 18	+ 42 / + 22	
25	205/55 R16	7 x 16	+ 37,5 / + 12,5	A1a) A9) A26) A27) A28) D1) D2) D3) EA2) EB2)
	205/55 R16	7 x 16	+ 38 / + 13	
	225/50 R16 (h)	7,5 x 16 (h)	+ 45,5 / + 20,5	
	225/45 R17	7,5 x 17	+ 42 / + 17	A1a) A9) A26) A27) A28) D1) D2) D3) EA3) EB3)
	225/40 R18	7,5 x 18	+ 42 / + 17	
30	205/55 R16 (h)	7 x 16 (h)	+ 37,5 / + 7,5	A1a) A9) A26) A27) A28) D1) D2) D3) EB3) R35)
	205/55 R16 (h)	7 x 16 (h)	+ 38 / + 8	
	225/50 R16 (h)	7,5 x 16 (h)	+ 45,5 / + 15,5	
	225/45 R17 (h)	7,5 x 17 (h)	+ 42 / + 12	A1a) A9) A26) A27) A28) D1) D2) D3) EB4) K6b) R35)
	225/40 R18 (h)	7,5 x 18 (h)	+ 42 / + 12	

Hinsichtlich der Spurweitenänderung von mehr als + 2% liegt ein Laborbericht über die ausreichende Betriebsfestigkeit vor:

Nr. 11-00382-CX-GBM-00

TÜV SÜD Automotive GmbH

12.01.2017

ha

Fahrzeugteil : Distanzringe für Personenkraftwagen
Typ / Ausf. : M01 / 91212004, 91215017, 91220007,
 91720016, 91725016
Hersteller : Heinrich Eibach GmbH, 57413 Finnentrop

Anhang 32 zu Anlage 2

Verwendungsbereich

Fahrzeughersteller / Herst. Schl. Nr.	Fahrzeug- typ	Handels- bezeichnung	BE - Nr.
Porsche (D) / 0583	95B	Porsche Macan, -S, -Turbo, -S Diesel, -GTS	e13*2007/46*1165* . .
	95BN		e13*2007/46*1164* . .

Angaben zu den serienmäßigen Rad-/Reifenkombinationen

Zulässig sind folgende Rad-/Reifenkombinationen der Fahrzeugausführung mit den serienmäßigen Rädern. Die Auflagen in Anlage 3 (Grundgutachten) sind zu beachten:

Distanzring- breite in mm	Bereifung (v) = nur vorne (h) = nur hinten	Radgröße (v) = nur vorne (h) = nur hinten	Einpreßtiefe in mm Rad / Gesamt	Auflagen
12	235/60 R18 (v)	8 x 18 (v)	+ 21 / + 9	A9) A26) A27) A28) D1) D2) D3)
	255/55 R18 (h)	9 x 18 (h)	+ 21 / + 9	
	235/55 R19 (v)	8 x 19 (v)	+ 21 / + 9	
	255/50 R19 (h)	9 x 19 (h)	+ 21 / + 9	
	265/45 R20 (v)	9 x 20 (v)	+ 26 / + 14	A1a) A9) A26) A27) A28) D1) D2) D3) EA1) EB1) HP2)
	295/40 R20 (h)	10 x 20 (h)	+ 19 / + 7	
	265/40 R21 (v)	9 x 21 (v)	+ 26 / + 14	
	295/35 R21 (h)	10 x 21 (h)	+ 19 / + 7	
15	235/60 R18 (v)	8 x 18 (v)	+ 21 / + 6	A1a) A9) A26) A27) A28) D1) D2) D3) EA1) HP2)
	255/55 R18 (h)	9 x 18 (h)	+ 21 / + 6	
	235/55 R19 (v)	8 x 19 (v)	+ 21 / + 6	
	255/50 R19 (h)	9 x 19 (h)	+ 21 / + 6	
	265/45 R20 (v)	9 x 20 (v)	+ 26 / + 11	A1a) A9) A26) A27) A28) D1) D2) D3) EA2) EB2) HP3)
	295/40 R20 (h)	10 x 20 (h)	+ 19 / + 4	
	265/40 R21 (v)	9 x 21 (v)	+ 26 / + 11	
	295/35 R21 (h)	10 x 21 (h)	+ 19 / + 4	

Fahrzeugteil : Distanzringe für Personenkraftwagen
Typ / Ausf. : M01 / 91212004, 91215017, 91220007,
 91720016, 91725016
Hersteller : Heinrich Eibach GmbH, 57413 Finnentrop

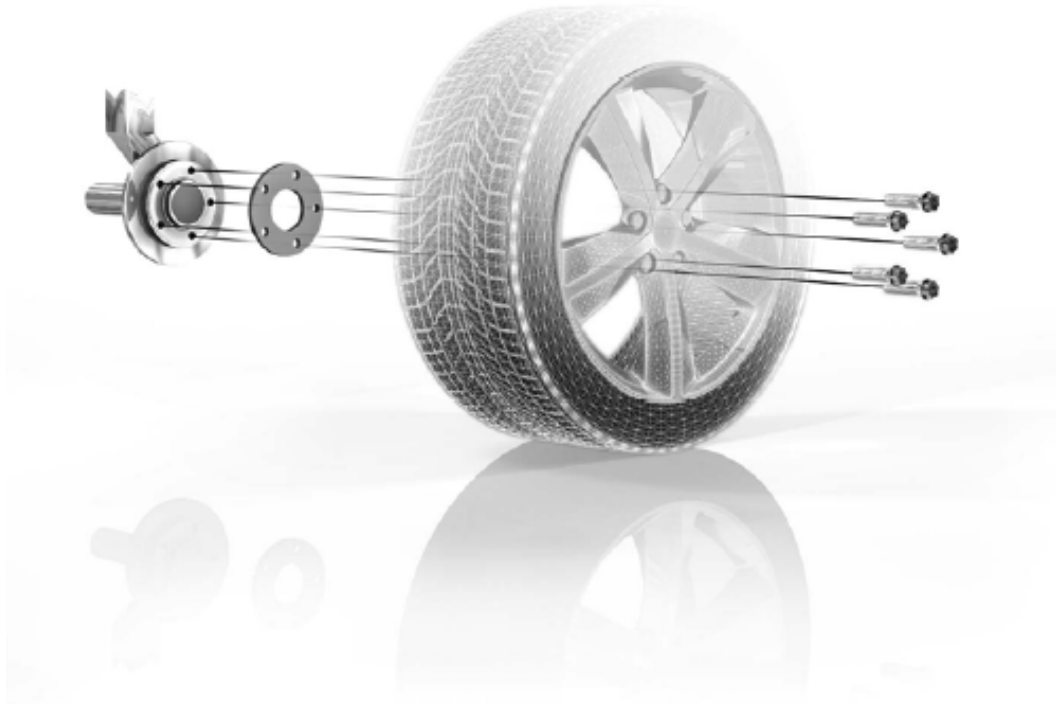
Anhang 32 zu Anlage 2

Distanzring- breite in mm	Bereifung (v) = nur vorne (h) = nur hinten	Radgröße (v) = nur vorne (h) = nur hinten	Einpreßtiefe in mm Rad / Gesamt	Auflagen
20	235/60 R18 (v)	8 x 18 (v)	+ 21 / + 1	A1a) A9) A26) A27) A28) D1) D2) D3) EA3) HP4) K11)
	255/55 R18 (h)	9 x 18 (h)	+ 21 / + 1	
	235/55 R19 (v)	8 x 19 (v)	+ 21 / + 1	
	255/50 R19 (h)	9 x 19 (h)	+ 21 / + 1	
25	235/60 R18 (v)	8 x 18 (v)	+ 21 / - 4	A1a) A9) A26) A27) A28) D1) D2) D3) EA4) HP5) K11)
	255/55 R18 (h)	9 x 18 (h)	+ 21 / - 4	
	235/55 R19 (v)	8 x 19 (v)	+ 21 / - 4	
	255/50 R19 (h)	9 x 19 (h)	+ 21 / - 4	

Hinsichtlich der Spurweitenänderung von mehr als + 2% liegt ein Laborbericht über die ausreichende Betriebsfestigkeit vor:

Nr. H11Y0001-00	SGS-TÜV Saar GmbH
-----------------	-------------------

12.01.2017
ha



Pro-Spacer **Montageanweisung System 1**

Sehr geehrter Kunde,

wir beglückwünschen Sie zum Erwerb dieses **Pro-Spacer** Kits. Sie haben sich für ein technisch hochwertiges Produkt entschieden. Wir danken Ihnen für das uns entgegengebrachte Vertrauen.

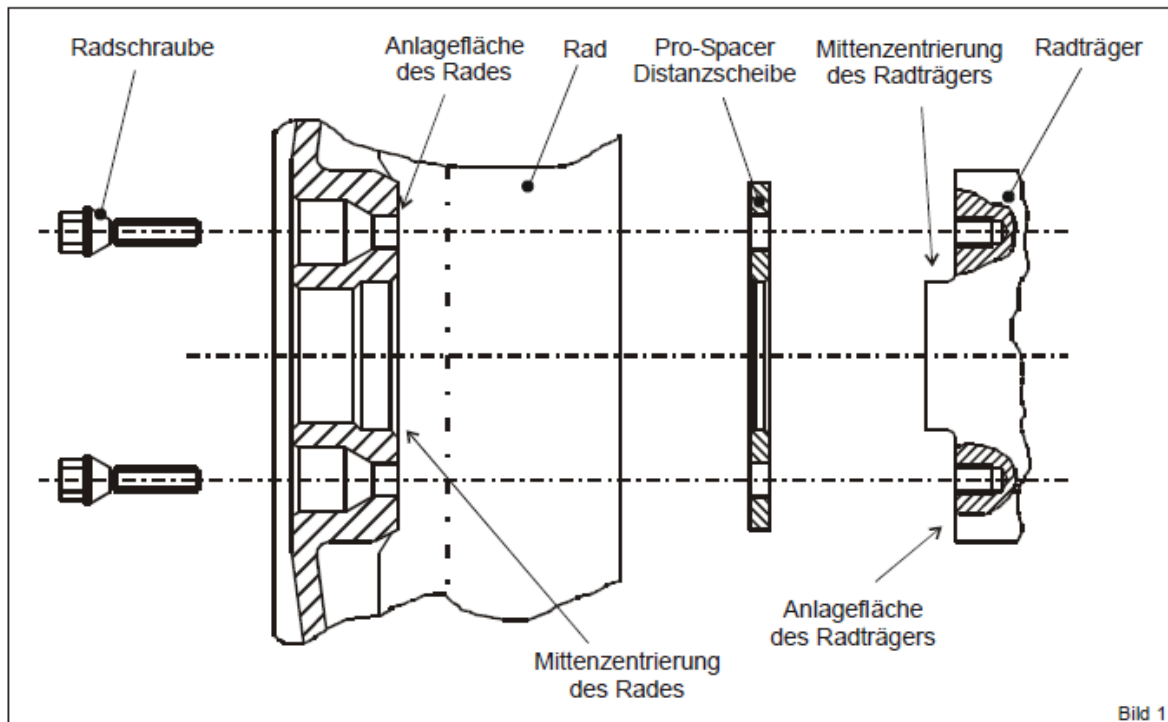
Um die Funktion sicherzustellen, beachten Sie bitte unbedingt folgende Einbau- und Sicherheitshinweise:

Der Einbau der **Pro-Spacer** darf nur von entsprechend geschultem Personal in einer Fachwerkstatt vorgenommen werden. Ein Umtausch ist nur für Neuteile in Originalverpackung möglich. Einmal montierte Teile sind vom Umtausch ausgeschlossen.

Pro-Spacer Spurverbreiterungen werden spezifisch für den ihnen zugedachten Anwendungsfall entwickelt und freigegeben. Nicht ordnungsgemäße Verwendung oder Montage kann fatale Folgen haben. Um Sach- und Personenschäden zu vermeiden, halten Sie sich unbedingt an die nachfolgenden Montageanweisungen, an die im Gutachten, Katalog und im Garantiepasse genannten Hinweise, sowie an die Verweise auf das Werkstatthandbuch.

Zum Lieferumfang gehören neben dieser Einbauanleitung die in der Stückliste genannten Teile. Prüfen Sie vor dem Einbau den Packungsinhalt auf Vollständigkeit und vergleichen Sie die in der Stückliste genannten Teile-Nummern mit der auf den Teilen angebrachten Kennzeichnung.

Prüfen Sie weiterhin, ob der vorliegende **Pro-Spacer** Kit gemäß Teilegutachten für die zugedachte Verwendung freigegeben ist.



1. Die Mittenzentrierungen und Anlageflächen des Radträgers und des Rades (Bild 1) müssen von Rost und Schmutz befreit und gereinigt werden. Verwenden Sie hierzu eine Drahtbürste und gehen Sie vorsichtig vor, um andere Bauteile nicht zu beschädigen.
2. Prüfen Sie, ob die Mittenzentrierung und das Lochbild des Distanzringes Ihrem Fahrzeug und dem Rad entsprechen. Legen Sie hierfür den Distanzring (Fase der Innenzentrierung muss in Richtung Radträger weisen) auf den Radträger auf und überprüfen Sie, ob dieser spielfrei anliegt und ob sich die Löcher decken. Vorhandene Sicherungsschrauben und Halteklammern für Bremsscheiben /-trommeln sind zu entfernen, wenn dies lt. Teilegutachten gefordert wird. Führen Sie anschließend die gleiche Prüfung zwischen Rad und Distanzring durch. Überprüfen Sie außerdem, ob die Länge der Mittenzentrierung am Radträger auch nach aufstecken der Distanzring lang genug ist um das Rad zu zentrieren. Sollten Sie Abweichungen feststellen, vergleichen Sie nochmals die im Gutachten genannten Teile-Nummern mit der Teile-Kennzeichnung.

Falls notwendig setzen Sie sich mit Ihrer Werkstatt oder unserer Entwicklungsabteilung unter der Rufnummer +49 (0) 2721 / 511-342 in Verbindung.

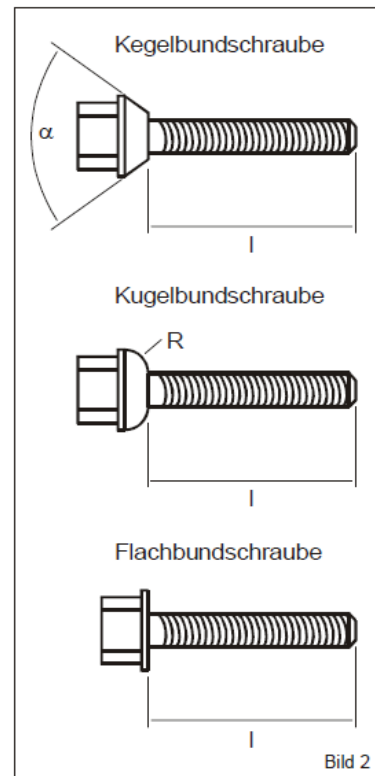
Halten Sie hierzu den Kfz-Schein, das Rädergutachten (bei Sonderrädern), das **Pro-Spacer** Teilegutachten und die Teile-Kennzeichnung bereit.

3. Aufgrund der Vielzahl von Kombinationsmöglichkeiten zwischen Fahrzeug und Sonderrädern ist eine eindeutige Zuordnung der korrekten Radschrauben herstellerseitig nicht möglich. Aus diesem Grund müssen die Radschrauben dem Anwendungsfall entsprechend gesondert bestellt werden.

Achten Sie insbesondere darauf, dass die Bundform der zur Befestigung gedachten Eibach Radschrauben mit der Bundform (mit den spezifischen Winkeln und Radien) Ihrer Serien- bzw. Sonderradschrauben übereinstimmt. Zur Verifizierung finden Sie die gängigsten Bundformen nebenstehend (Bild 2).

Achten Sie außerdem darauf, dass die zur Befestigung gedachten Eibach Radschrauben eine Schaftlänge l (Bild 2) aufweisen, die um die Nenndicke des Distanzrings (Bild 3) größer ist als die der ohne Distanzring verwendeten Original- bzw. Sonderradschrauben.

Neben der Bundform ist die Gewindegröße mit ihrem spezifischen Gewindedurchmesser und der Gewindesteigung zu verifizieren.



4. Bei ordnungsgemäßem, spielfreiem Sitz der Distanzringe und korrekter Schraubengröße und -form werden die **Pro-Spacer** zwischen Rad und Radträger montiert. Hierzu wird zunächst der **Pro-Spacer** Distanzring auf den Radträger aufgesteckt und anschließend das Rad auf den **Pro-Spacer** Distanzring. Die Teile werden dann durch Eibach-Spezialschrauben befestigt.

Die notwendigen Anzugsmomente sind dem Werkstatthandbuch bzw. dem Gutachten des Radherstellers (bei Sonderrädern) zu entnehmen.

5. Bei der Montage ist auf eine ausreichende Mindesteinschraubtiefe des tragenden Gewindes zu achten (siehe auch Angaben im Teilegutachten bzw. Werkstatthandbuch).

Gewindegröße:

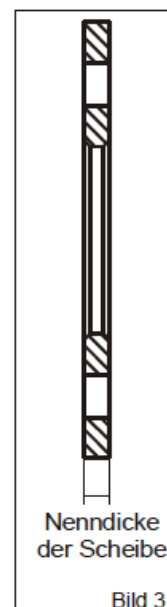
M12x1,25 = 8,0 Umdrehungen \approx 10 mm Traglänge

M12x1,5 = 6,5 Umdrehungen \approx 10 mm Traglänge

M12x1,75 = 6,5 Umdrehungen \approx 12 mm Traglänge

M14x1,5 = 7,5 Umdrehungen \approx 11 mm Traglänge

Bei abweichenden Angaben sind die Angaben im Werkstatthandbuch des Fahrzeugherstellers ausschlaggebend.





6. Nach der Montage ist bei entlasteten Rädern die Freigängigkeit zu Fahrzeuginnenteilen zu prüfen. Hierzu ist das Rad um eine volle Umdrehung zu drehen. Bei Kontakt (z.B. zu Innenteilen des Achsträgers, der ABS-Sensorscheiben oder der Bremsanlage) ist die Montage zu prüfen. Falls notwendig setzen Sie sich mit Ihrer Werkstatt oder unserer Entwicklungsabteilung unter der Rufnummer +49 (0) 2721 / 511-342 in Verbindung. Halten Sie hierzu den Kfz-Schein, das Rädergutachten (bei Sonderrädern), das **Pro-Spacer** Teilegutachten und die Teile-Kennzeichnung bereit.
7. Nach erfolgtem Verbau sind nach einer Fahrstrecke von ca. 50 km alle Verbindungen und Anzugsmomente nochmals zu prüfen.
8. Weicht die Schlüsselweite der verwendeten Eibach Radschrauben von der Schlüsselweite der Originalschrauben ab, ist das Bordwerkzeug entsprechend zu ergänzen.
9. Für nachträglich bearbeitete Distanzringe übernimmt Eibach keine Funktionshaftung. Derartige Teile sind von Garantie bzw. Umtausch ausgeschlossen.
10. Eine Kombination mehrerer oder verschiedener Distanzringe auf einer Achse ist nicht zulässig.
11. Die Distanzringe sind bei jedem Radwechsel einer Sichtkontrolle zu unterziehen. Sollten Beschädigungen irgendeiner Art festgestellt werden, (defekte Gewinde, Risse) sind die Scheiben auszutauschen.

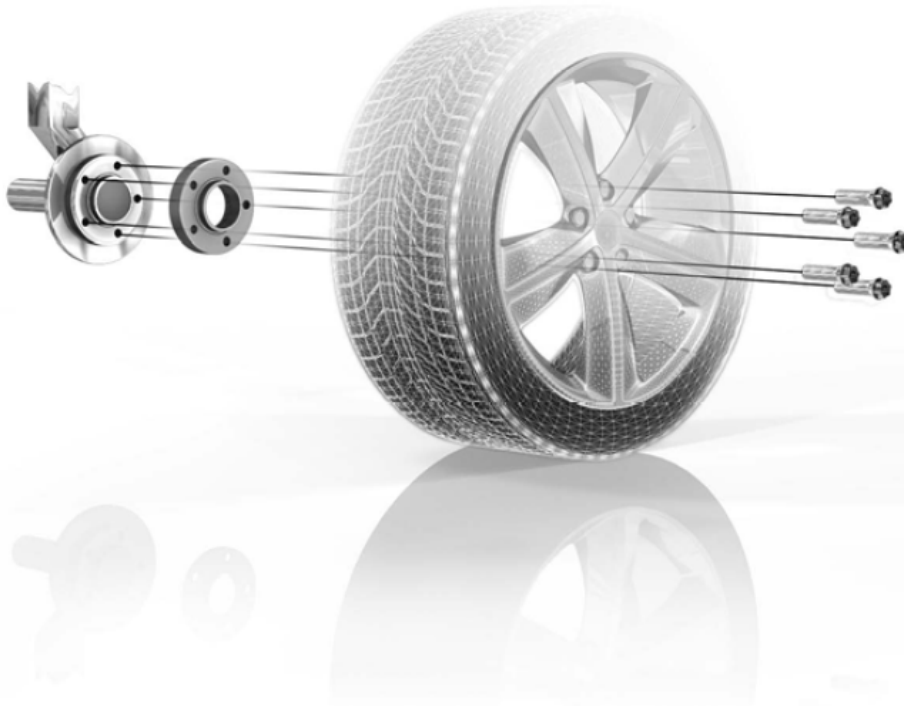
Zulässigkeit und Abnahme:

Durch den Anbau von Distanzringen erlischt die allgemeine Betriebserlaubnis für das Fahrzeug. Es ist daher im Bereich der StVZO zwingend erforderlich, unmittelbar nach dem Umbau, diesen nach §19.3 StVZO von einer Sachverständigenorganisation (TÜV oder DEKRA) abnehmen zu lassen. Das zur Abnahme notwendige Teilegutachten können Sie im Internet unter „www.eibach.com“ herunterladen. Alternativ können Sie die Teilegutachten per Post oder per Fax unter der Rufnummer +49 (0) 2721 / 511-342 anfordern.

Bei der Abnahme müssen die Änderungen entweder in die Fahrzeugpapiere eingetragen werden oder es wird ein Formblatt nach § 19.3 StVZO ausgestellt, welches ständig im Fahrzeug mitgeführt werden muß.

Wird eine andere als die im Teilegutachten genannten Rad- / Reifenkombinationen verwendet, so ist eine Einzelabnahme nach § 21 StVZO erforderlich (siehe auch Teilegutachten).

Die Verwendung von **Pro-Spacer** Distanzringen an Fahrzeugen mit passendem Lochkreis und Mittenzentrierung, für welche kein Teilegutachten verfügbar ist, ist technisch möglich, jedoch im Geltungsbereich der StVZO nicht erlaubt. Von einer derartigen Anwendung wird seitens Eibach dringend abgeraten und erfolgt grundsätzlich auf eigene Gefahr.



Pro-Spacer **Montageanweisung System 2**

Sehr geehrter Kunde,

wir beglückwünschen Sie zum Erwerb dieses **Pro-Spacer** Kits. Sie haben sich für ein technisch hochwertiges Produkt entschieden. Wir danken Ihnen für das uns entgegen-gebrachte Vertrauen.

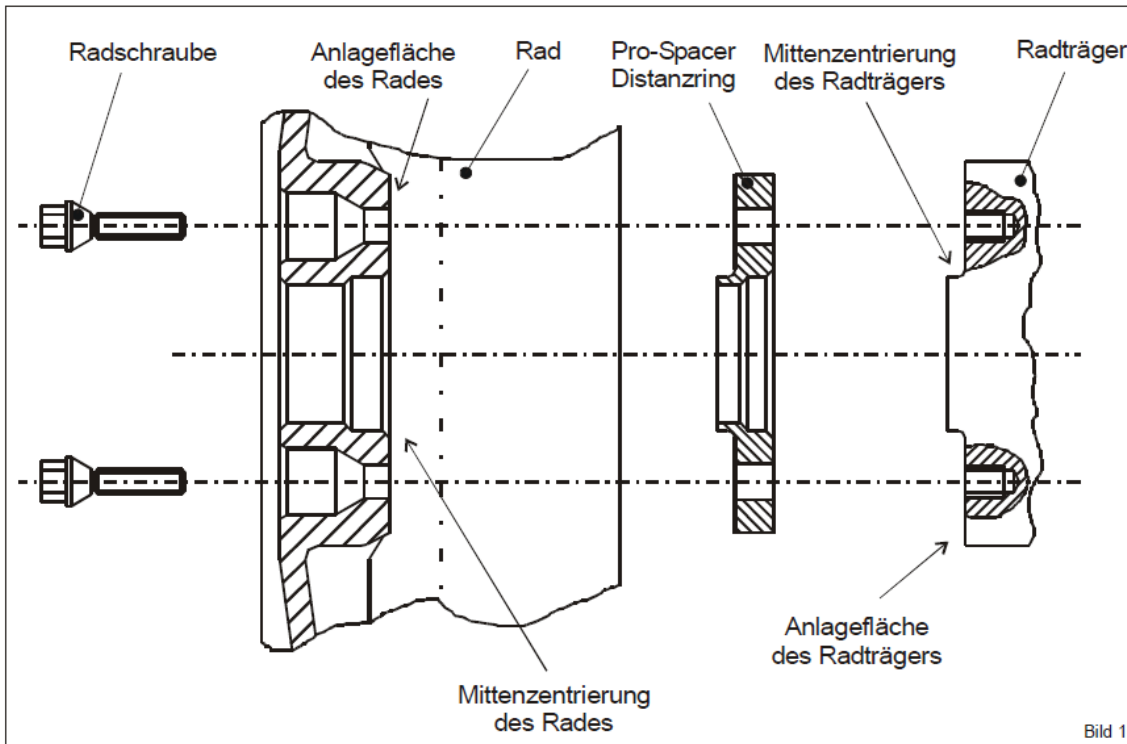
Um die Funktion sicherzustellen, beachten Sie bitte unbedingt folgende Einbau- und Sicherheitshinweise:

Der Einbau der **Pro-Spacer** darf nur von entsprechend geschultem Personal in einer Fachwerkstatt vorgenommen werden. Ein Umtausch ist nur für Neuteile in Originalverpackung möglich. Einmal montierte Teile sind vom Umtausch ausgeschlossen.

Pro-Spacer Spurverbreiterungen werden spezifisch für den ihnen zugedachten Anwendungsfall entwickelt und freigegeben. Nicht ordnungsgemäße Verwendung oder Montage kann fatale Folgen haben. Um Sach- und Personenschäden zu vermeiden, halten Sie sich unbedingt an die nachfolgenden Montageanweisungen, an die im Gutachten, Katalog und im Garantiepass genannten Hinweise, sowie an die Verweise auf das Werkstatthandbuch.

Zum Lieferumfang gehören neben dieser Einbauanleitung die in der anhängenden Stückliste genannten Teile. Prüfen Sie vor dem Einbau den Packungsinhalt auf Vollständigkeit und vergleichen Sie die in der Stückliste genannten Teile-Nummern mit der auf den Teilen angebrachten Kennzeichnung.

Prüfen Sie weiterhin, ob der vorliegende **Pro-Spacer** Kit gemäß Teilegutachten für die zugedachte Verwendung freigegeben ist.



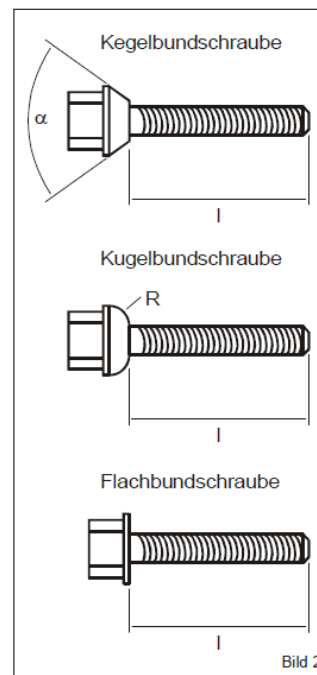
1. Die Mittenzentrierungen und Anlageflächen des Radträgers und des Rades (Bild 1) müssen von Rost und Schmutz befreit und gereinigt werden. Verwenden Sie hierzu eine Drahtbürste und gehen Sie vorsichtig vor um andere Bauteile nicht zu beschädigen.
2. Prüfen Sie, ob die Mittenzentrierung und das Lochbild des Distanzringes Ihrem Fahrzeug und dem Rad entsprechen. Legen Sie hierfür den Distanzring auf den Radträger auf und überprüfen Sie, ob dieser spielfrei anliegt und ob sich die Löcher decken. Vorhandene Sicherungsschrauben und Halteklammern für Bremsscheiben /-trommeln sind zu entfernen, wenn dies lt. Teilegutachten gefordert wird. Führen Sie anschließend die gleiche Prüfung zwischen Rad und Distanzring durch. Sollten Sie Abweichungen feststellen, vergleichen Sie nochmals die im Gutachten genannten Teile-Nummern mit der Teile-Kennzeichnung. Falls notwendig setzen Sie sich mit Ihrer Werkstatt oder unserer Entwicklungsabteilung unter der Rufnummer +49 (0) 2721 / 511-342 in Verbindung. Halten Sie hierzu den Kfz-Schein, das Rädergutachten (bei Sonderrädern), das **Pro-Spacer** Teilegutachten und die Teile-Kennzeichnung bereit.

3. Aufgrund der Vielzahl von Kombinationsmöglichkeiten zwischen Fahrzeug und Sonderrädern ist eine eindeutige Zuordnung der korrekten Radschrauben herstellerseitig nicht möglich. Aus diesem Grund müssen die Radschrauben dem Anwendungsfall entsprechend gesondert bestellt werden.

Achten Sie insbesondere darauf, dass die Bundform der zur Befestigung gedachten Eibach Radschrauben mit der Bundform (mit den spezifischen Winkeln und Radien) Ihrer Serien- bzw. Sonderradschrauben übereinstimmt. Zur Verifizierung finden Sie die gängigsten Bundformen nebenstehend (Bild 2).

Achten Sie außerdem darauf, dass die zur Befestigung gedachten Eibach Radschrauben eine Schaftlänge l (Bild 2) aufweisen, die um die Nenndicke des Distanzrings (Bild 3) größer ist, als die der ohne Distanzring verwendeten Original- bzw. Sonderradschrauben.

Neben der Bundform ist die Gewindegröße mit ihrem spezifischen Gewindedurchmesser und der Gewindesteigung zu verifizieren.



4. Bei ordnungsgemäßem, spielfreiem Sitz der Distanzringe und korrekter Schraubengröße und -form werden die **Pro-Spacer** zwischen Rad und Radträger montiert. Hierzu wird zunächst der **Pro-Spacer** Distanzring auf den Radträger aufgesteckt und anschließend das Rad auf den **Pro-Spacer** Distanzring.

Die Teile werden dann durch Eibach Spezialschrauben befestigt. Die notwendigen Anzugsmomente sind dem Werkstatthandbuch bzw. dem Gutachten des Radherstellers (bei Sonderrädern) zu entnehmen.

5. Bei der Montage ist auf eine ausreichende Mindestschraubtiefe des tragenden Gewindes zu achten (siehe auch Angaben im Teilegutachten bzw. Werkstatthandbuch).

Gewindegröße:

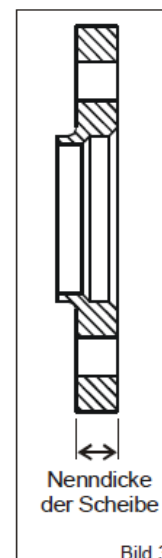
M12x1,25 = 8,0 Umdrehungen \approx 10 mm Traglänge

M12x1,5 = 6,5 Umdrehungen \approx 10 mm Traglänge

M12x1,75 = 6,5 Umdrehungen \approx 12 mm Traglänge

M14x1,5 = 7,5 Umdrehungen \approx 11 mm Traglänge

Bei abweichenden Angaben sind die Angaben im Werkstatthandbuch des Fahrzeugherstellers ausschlaggebend.



6. Nach der Montage ist bei entlasteten Rädern die Freigängigkeit zu Fahrzeuginnenteilen zu prüfen. Hierzu ist das Rad um eine volle Umdrehung zu drehen. Bei Kontakt (z.B. zu Innenteilen des Achsträgers, der ABS-Sensorscheiben oder der Bremsanlage) ist die Montage zu prüfen. Falls notwendig setzen Sie sich mit Ihrer Werkstatt oder unserer Entwicklungsabteilung unter der Rufnummer +49 (0) 2721 / 511-342 in Verbindung. Halten Sie hierzu den Kfz-Schein, das Rädergutachten (bei Sonderrädern), das **Pro-Spacer** Teilegutachten und die Teile-Kennzeichnung bereit.



7. Nach erfolgtem Verbau sind nach einer Fahrstrecke von ca. 50 km alle Verbindungen und Anzugsmomente nochmals zu prüfen.
8. Weicht die Schlüsselweite der verwendeten Eibach Radschrauben von der Schlüsselweite der Originalschrauben ab, ist das Bordwerkzeug entsprechend zu ergänzen.
9. Für nachträglich bearbeitete Distanzringe übernimmt Eibach keine Funktionshaftung. Derartige Teile sind von Garantie bzw. Umtausch ausgeschlossen.
10. Eine Kombination mehrerer oder verschiedener Distanzringe auf einer Achse ist nicht zulässig.
11. Die Distanzringe sind bei jedem Radwechsel einer Sichtkontrolle zu unterziehen. Sollten Beschädigungen irgendeiner Art festgestellt werden, (defekte Gewinde, Risse) sind die Scheiben auszutauschen.

Zulässigkeit und Abnahme:

Durch den Anbau von Distanzringen erlischt die allgemeine Betriebserlaubnis für das Fahrzeug. Es ist daher im Bereich der StVZO zwingend erforderlich, unmittelbar nach dem Umbau, diesen nach §19.3 StVZO von einer Sachverständigenorganisation (TÜV oder DEKRA) abnehmen zu lassen. Das zur Abnahme notwendige Teilegutachten können Sie im Internet unter „www.eibach.com“ herunterladen. Alternativ können Sie die Teilegutachten per Post oder per Fax unter der Rufnummer +49 (0) 2721 / 511-342 anfordern.

Bei der Abnahme müssen die Änderungen entweder in die Fahrzeugpapiere eingetragen werden oder es wird ein Formblatt nach § 19.3 StVZO ausgestellt, welches ständig im Fahrzeug mitgeführt werden muss.

Wird eine andere als die im Teilegutachten genannten Rad- / Reifenkombinationen verwendet, so ist eine Einzelabnahme nach § 21 StVZO erforderlich (siehe auch Teilegutachten).

Die Verwendung von **Pro-Spacer** Distanzringen an Fahrzeugen mit passendem Lochkreis und Mittenzentrierung, für welche kein Teilegutachten verfügbar ist, ist technisch möglich, jedoch im Geltungsbereich der StVZO nicht erlaubt. Von einer derartigen Anwendung wird seitens Eibach dringend abgeraten und erfolgt grundsätzlich auf eigene Gefahr.

Herstellerspezifische Hinweise:

BMW

Die 10 und 12mm breiten Distanzringe (91210004, 91212002) sind nicht in Verbindung mit Stahlrädern zulässig.

Bei Leichtmetallrädern ist darauf zu achten, dass der Distanzring nicht auf dem Zentrierbund des Radanschlusses aufsetzt.

Die 10mm breiten Distanzringe (91210004) sind nur für LM-Räder zulässig, die eine Fase von mindestens 3x45° an der Mittenzentrierung aufweisen.



Die Achszapfenlänge am Fahrzeug darf maximal 12,5mm betragen.

Die 12mm breiten Distanzringe (91212002) sind nur für LM-Räder zulässig, die eine Fase von mindestens 3x45° an der Mittenzentrierung aufweisen.

Die Achszapfenlänge am Fahrzeug darf maximal 13,5mm betragen.

VAG (Audi, Seat, Skoda, Volkswagen)

Um einen spielfreien Sitz des Distanzrings am Radträger zu gewährleisten, ist bei Verwendung der 10 und 12mm Distanzringe (91210027, 91210034, 91212003, 91212013) ggf. die Fettkappe vom Radträger zu entfernen und auf dem Zentrierbund der Distanzringe aufzustecken.



Pro-Spacer

Montageanweisung System 3 / 7

Sehr geehrter Kunde,

wir beglückwünschen Sie zum Erwerb dieses **Pro-Spacer** Kits. Sie haben sich für ein technisch hochwertiges Produkt entschieden. Wir danken Ihnen für das uns entgegengebrachte Vertrauen.

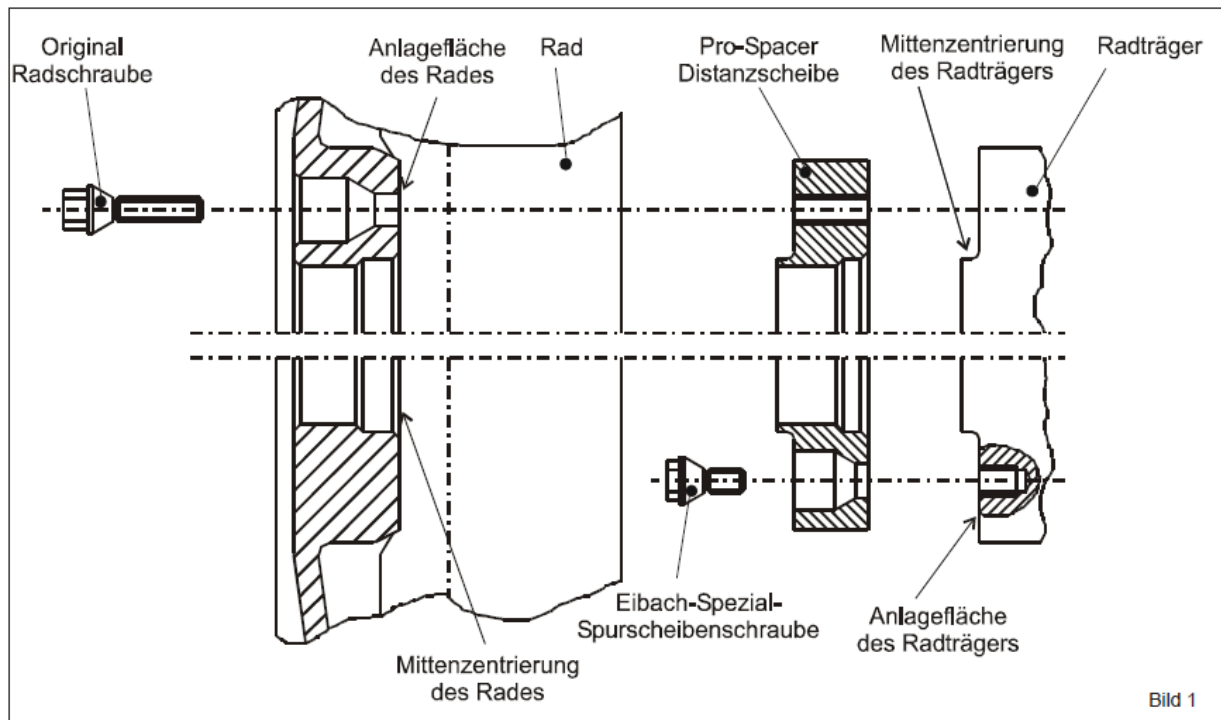
Um die Funktion sicherzustellen beachten Sie bitte unbedingt folgende Einbau- und Sicherheitshinweise:

Der Einbau der **Pro-Spacer** darf nur von entsprechend geschultem Personal in einer Fachwerkstatt vorgenommen werden. Ein Umtausch ist nur für Neuteile in Originalverpackung möglich. Einmal montierte Teile sind vom Umtausch ausgeschlossen.

Pro-Spacer Spurverbreiterungen werden spezifisch für den ihnen zugedachten Anwendungsfall entwickelt und freigegeben. Nicht ordnungsgemäße Verwendung oder Montage kann fatale Folgen haben. Um Sach- und Personenschäden zu vermeiden, halten Sie sich unbedingt an die nachfolgenden Montageanweisungen, an die im Gutachten, Katalog und im Garantiepaß genannten Hinweise, sowie an die Verweise auf das Werkstatthandbuch.

Zum Lieferumfang gehören neben dieser Einbauanleitung die in der anhängenden Stückliste genannten Teile. Prüfen Sie vor dem Einbau den Packungsinhalt auf Vollständigkeit und vergleichen Sie die in der Stückliste genannten Teile-Nummern mit der auf den Teilen angebrachten Kennzeichnung.

Prüfen Sie weiterhin, ob der vorliegende **Pro-Spacer** Kit gemäß Teilegutachten für die zugedachte Verwendung freigegeben ist.

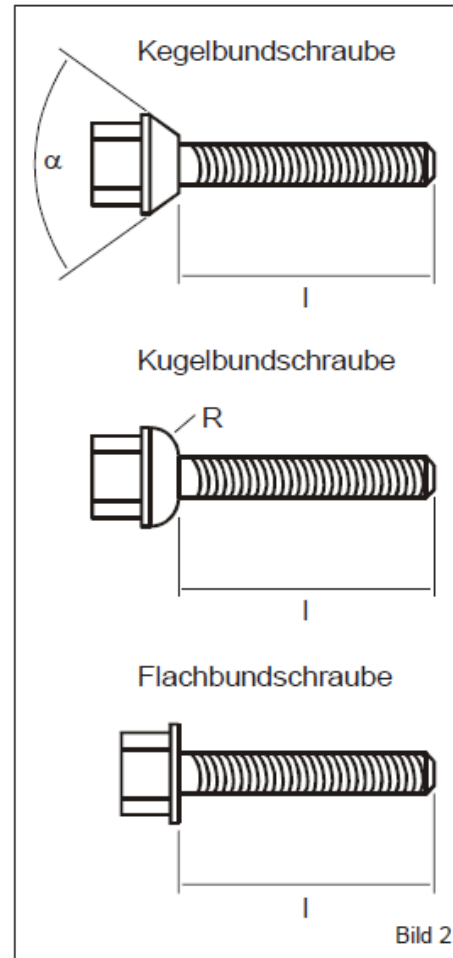


1. Die Mittenzentrierungen und Anlageflächen des Radträgers und des Rades (Bild 1) müssen von Rost und Schmutz befreit und gereinigt werden. Verwenden Sie hierzu eine Drahtbürste und gehen Sie vorsichtig vor um andere Bauteile nicht zu beschädigen.
2. Prüfen Sie, ob die Mittenzentrierung und das Lochbild des Distanzringes Ihrem Fahrzeug und dem Rad entsprechen. Legen Sie hierfür den Distanzring auf den Radträger auf und überprüfen Sie ob dieser spielfrei anliegt und ob sich die Löcher decken. Vorhandene Sicherungsschrauben und Halteklammern für Bremscheiben /-trommeln sind zu entfernen, wenn dies lt. Teilegutachten gefordert wird. Führen Sie anschließend die gleiche Prüfung zwischen Rad und Distanzring durch. Sollten Sie Abweichungen feststellen, vergleichen Sie nochmals die im Gutachten genannten Teile-Nummern mit der Teile-Kennzeichnung.

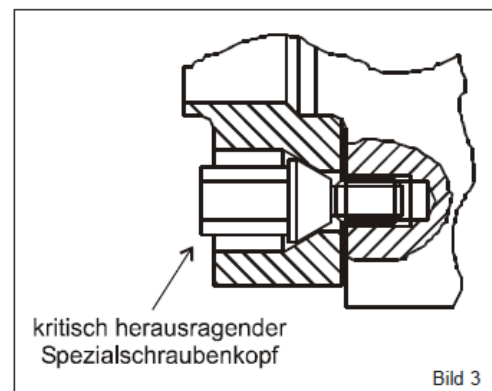
Falls notwendig setzen Sie sich mit Ihrer Werkstatt oder unserer Entwicklungsabteilung unter der Rufnummer +49 (0) 2721 / 511-342 in Verbindung. Halten Sie hierzu den Kfz-Schein, das Rädergutachten (bei Sonderrädern), das **Pro-Spacer** Teilegutachten und die Teile-Kennzeichnung bereit.

3. Das **Pro-Spacer** System 3 / 7 wird komplett mit allen benötigten Anbauteilen geliefert. Es ist jedoch unbedingt notwendig einige Größen dieser Anbauteile zu verifizieren. Achten Sie insbesondere darauf, dass die Bundform der Eibach-Spezial-Spurscheibenschrauben (mit den spezifischen Winkeln und Radien) der Bundform (Bild 2) der Senkung des Distanzrings entspricht. Neben der Bundform ist die Gewindegröße mit ihrem spezifischen Gewindedurchmesser und der Gewindesteigung zu verifizieren.

4. Bei ordnungsgemäßem, spielfreiem Sitz der Distanzringe und korrekter Schraubengröße und -form werden die **Pro-Spacer** Distanzringe mit den gelieferten Eibach-Spezial-Spurscheibenschrauben am Radträger montiert. Achten Sie darauf, dass der Kopf der Befestigungsschrauben nicht über die Distanzring-fläche herausstehen darf (Bild 3). Ist dies der Fall, müssen die verwendeten Räder Gusstaschen oder Aussparungen aufweisen, welche den herausstehenden Kopf aufnehmen können. Ist dies nicht der Fall kann das Rad nicht ordnungsgemäß befestigt werden und es besteht erhöhte Unfallgefahr, welche Sach- und Personenschäden nach sich ziehen kann. Falls notwendig setzen Sie sich mit Ihrer Werkstatt oder unserer Entwicklungsabteilung unter der Rufnummer +49 (0) 2721 / 511-342 in Verbindung.

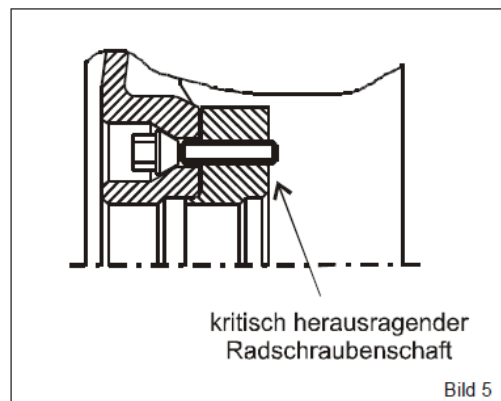
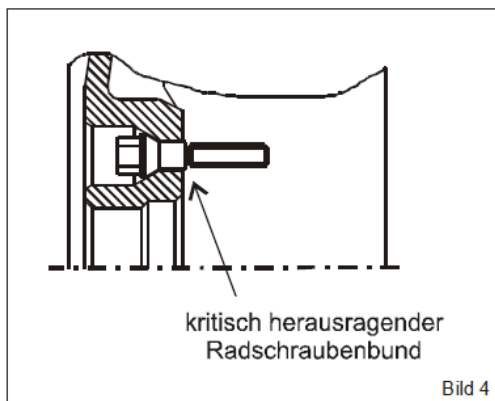


Beachten Sie, dass die Befestigungsschrauben mit den im Werkstatthandbuch für die Radschrauben genannten Anzugsmomenten angezogen werden müssen - verwenden Sie keinen Schlagschrauber! Achten Sie besonders darauf, dass die notwendige Mindesteinschraubtiefe für die Befestigungsschrauben erreicht wird (vergleiche Punkt 6).



5. Überprüfen Sie, ob die Original-Radschrauben einen Bund aufweisen, welcher größer als der Gewindekerndurchmesser ist und aus dem Rad heraussteht (Bild 4). Überprüfen Sie weiterhin, ob die Originalradschrauben im montierten Zustand über den Distanzring herausstehen (Bild 5).

Mit derartigen Schrauben (z.B. Fiat) ist eine ordnungsgemäße Befestigung nicht möglich. Verwenden Sie in solchen Fällen passende Eibach Sonderschrauben. Bei einigen Applikationen werden für diesen Fall kürzere Schrauben zur Befestigung der Felgen mitgeliefert. (z.B. BMW X5) In diesem Fall ist eine Verwendung der Originalradschrauben nicht mehr möglich und diese müssen durch die mitgelieferten Radschrauben ersetzt werden.



Ist die Passgenauigkeit der Original Radschrauben (bzw. die zu Ihrem Sonderrad gehörigen Schrauben) sichergestellt und befinden sich diese im einwandfreien Zustand, so befestigen Sie damit das Rad an dem Distanzring. Sollten Ihre Radschrauben Beschädigungen aufweisen oder korrodiert sein, ersetzen Sie diese unbedingt durch Eibach Spezialschrauben, da es sonst zur Zerstörung des Distanzringgewindes kommen kann.

6. Bei der Montage ist auf eine ausreichende Mindesteinschraubtiefe des tragenden Gewindes zu achten (siehe auch Angaben im Teilegutachten bzw. Werkstatthandbuch).

Gewindegröße:

M12x1,25 = 8,0 Umdrehungen \approx 10 mm Traglänge

M12x1,5 = 6,5 Umdrehungen \approx 10 mm Traglänge

M12x1,75 = 6,5 Umdrehungen \approx 12 mm Traglänge

M14x1,5 = 7,5 Umdrehungen \approx 11 mm Traglänge

Bei abweichenden Angaben sind die Angaben im Werkstatthandbuch des Fahrzeugherstellers ausschlaggebend.

7. Nach der Montage ist bei entlasteten Rädern die Freigängigkeit zu Fahrzeuginnenteilen zu prüfen. Hierzu ist das Rad um eine volle Umdrehung zu drehen. Bei Kontakt (z.B. zu Innenteilen des Achsträgers, der ABS-Sensorscheiben oder der Bremsanlage) ist die Montage zu prüfen. Falls notwendig setzen Sie sich mit Ihrer Werkstatt oder unserer Entwicklungsabteilung unter der Rufnummer +49 (0) 2721 / 511-342 in Verbindung.



Halten Sie hierzu den Kfz-Schein, das Rädergutachten (bei Sonderrädern), das **Pro-Spacer** Teilegutachten und die Teile-Kennzeichnung bereit.

8. Nach erfolgreichem Verbau sind nach einer Fahrstrecke von ca. 50 km alle Verbindungen und Anzugsmomente nochmals zu prüfen.
9. Weicht die Schlüsselweite der verwendeten Eibach Radschrauben von der Schlüsselweite der Originalschrauben ab, ist das Bordwerkzeug entsprechend zu ergänzen.
10. Für nachträglich bearbeitete Distanzringe übernimmt Eibach keine Funktionshaftung. Derartige Teile sind von Garantie bzw. Umtausch ausgeschlossen.
11. Eine Kombination mehrerer oder verschiedener Distanzringe auf einer Achse ist nicht zulässig.
12. Das System 7 entspricht im Wesentlichen dem System 3.
Unterscheidung: Im System 7 werden Stahlgewindebuchsen eingesetzt.
13. Die Distanzringe sind bei jedem Radwechsel einer Sichtkontrolle zu unterziehen. Sollten Beschädigungen irgendeiner Art festgestellt werden, (defekte Gewinde, Risse) sind die Scheiben auszutauschen.

Zulässigkeit und Abnahme:

Durch den Anbau von Distanzringen erlischt die allgemeine Betriebserlaubnis für das Fahrzeug. Es ist daher im Bereich der StVZO zwingend erforderlich, unmittelbar nach dem Umbau, diesen nach §19.3 StVZO von einer Sachverständigenorganisation (TÜV oder DEKRA) abnehmen zu lassen. Das zur Abnahme notwendige Teilegutachten können Sie im Internet unter „www.eibach.com“ herunterladen. Alternativ können Sie die Teilegutachten per Post oder per Fax unter der Rufnummer +49 (0) 2721 / 511-342 anfordern.

Bei der Abnahme müssen die Änderungen entweder in die Fahrzeugpapiere eingetragen werden oder es wird ein Formblatt nach § 19.3 StVZO ausgestellt, welches ständig im Fahrzeug mitgeführt werden muß.

Wird eine andere als die im Teilegutachten genannten Rad- / Reifenkombinationen verwendet, so ist eine Einzelabnahme nach § 21 StVZO erforderlich (siehe auch Teilegutachten).

Die Verwendung von **Pro-Spacer** Distanzringen an Fahrzeugen mit passendem Lochkreis und Mittenzentrierung, für welche kein Teilegutachten verfügbar ist, ist technisch möglich, jedoch im Geltungsbereich der StVZO nicht erlaubt. Von einer derartigen Anwendung wird seitens Eibach dringend abgeraten und erfolgt grundsätzlich auf eigene Gefahr.