

Montageanleitung

Frontschutzbügel Ford Ranger (2016-2018)



Vor der Montage

- Bitte lesen Sie sich diese Anleitung durch, bevor Sie mit der Montage beginnen um evtl. Beschädigungen am Fahrzeug zu vermeiden. Verwenden Sie bei der Montage ein Schraubensicherungsmittel für eine bessere Festigkeit.
- Nehmen Sie den Artikel aus der Verpackung. Überprüfen Sie, ob alle Teile vorhanden sind. Die Montage sollte von 2 Personen vorgenommen werden.

Pflege und Reinigung






- Zum Schutz sollte das Produkt nach der Montage gewachst werden. Wir empfehlen regelmäßiges Wachsen um durch eine Schutzschicht das Finish zu schützen. Milde Seife kann zur Reinigung verwendet werden. Benutzen Sie keine Art von Politur oder Wachs, die Scheuer- oder Schleifmittel enthalten, diese könnten das Finish beschädigen.
- Überprüfen Sie regelmäßig den korrekten Sitz des Frontbügels und ziehen Sie ggf. Schrauben nach.

● Anzugsmomente:

M6 (A2-70)	M8 (A2-70)	M10 (A2-70)	M12 (A2-70)
20Nm	25Nm	40Nm	60Nm







Montageanleitung

Teilleiste

#	Name Name	Anz. Qty.	Bild Picture
1	Frontbügel Frontbar	1	 A grey, curved metal bar with a hook-like end on the left and a straight end on the right.
2	Unterfahrerschutz Underride Protection	1	 A grey, curved metal bar with a hook-like end on the left and a straight end on the right, similar to the frontbar but shorter.
5	Halter oben Bracket Top	1	 A grey metal bracket with two mounting tabs on the top and two on the bottom.
6	Halter unten rechts Bracket bottom right	1	 A grey metal bracket with a vertical mounting tab on the left and a horizontal mounting tab on the right.
7	Adapter unten Adapter bottom	2	 A grey metal adapter with two mounting tabs on the top and two on the bottom.








Montageanleitung

Teilleiste

8	Halter unten links Bracket bottom left	1	
9	Halter Unterfahrschutz re. Bracket Underride right	1	
10	Halter Unterfahrschutz li. Bracket Underride left	1	
11	Halter oben für Höhergelegte Fahrzeuge Bracket Top for vehicles with raised chassis	1	
30	Lamellenstopfen 76,1mm Round Insert 76.1mm	4	
32	Scheibe M8 Washer M8	22	

Montageanleitung

Teilleiste

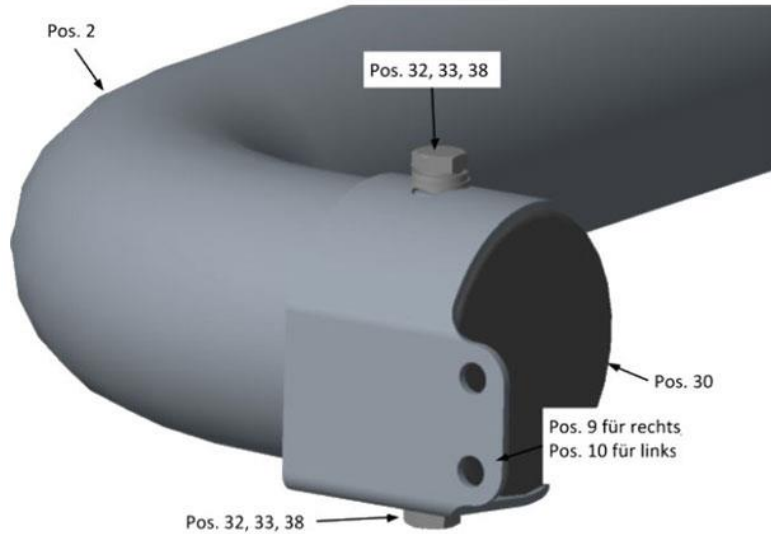
33	Scheibe M8, selbstsichernd Washer M8, self retaining	24	
34	Mutter M8 Nut M8	8	
35	Sechskantschraube M8x25 Hex Head Screw M8x25	6	
36	Sechskantschraube M8x120 Hex Head Screw M8x120	2	
37	Scheibe M8, groß Washer M8, big	2	
38	Sechskantschraube M8x20 Hex Head Screw M8x20	8	
39	Flachkopfschraube M6x25 Button Head Screw M6x25	2	

Montageanleitung

Montageschritte

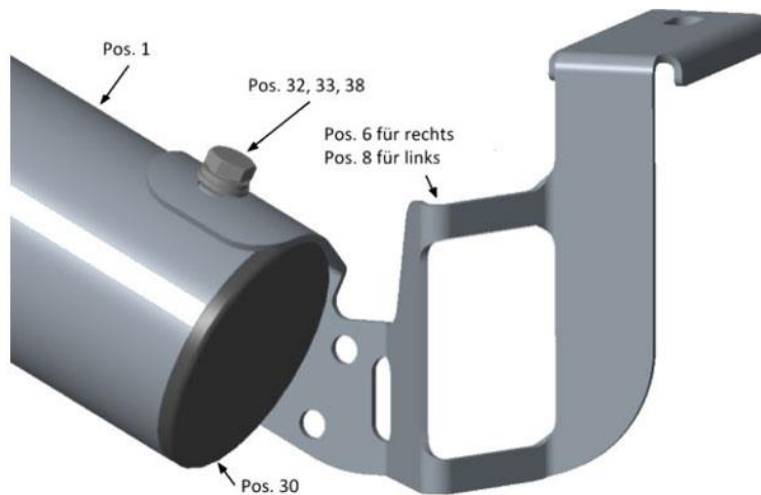
Schritt 1:

Montieren Sie zuerst die Halterungen (9) und (10) am Unterfahrerschutz mit dem unten aufgeführten Montagmaterial. Ziehen Sie die Schrauben nur handfest an.



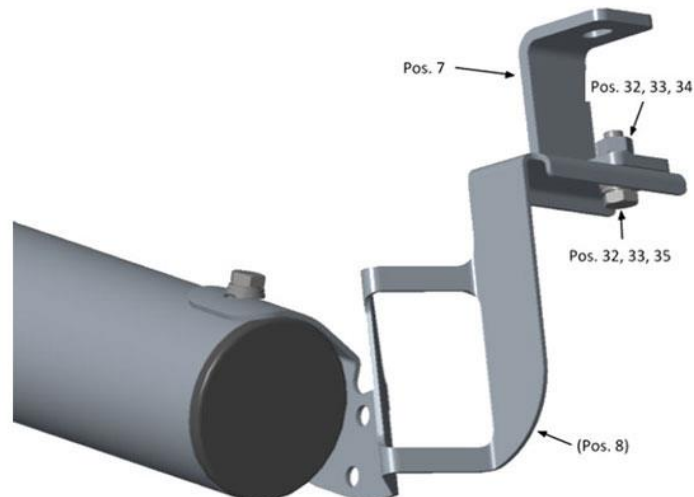
Schritt 2:

Befestigen Sie die Halterungen (6) und (8) am Frontschutzbügel mit dem unten aufgeführten Montagmaterial. Ziehen Sie die Schrauben nur handfest an.



Schritt 3 (nur bei Fahrzeugen ohne Höherlegung):

Befestigen Sie die Adapter (7) an der linken (8) und rechten (6) Halterung am Frontbügel mit dem unten aufgeführten Montagmaterial. Ziehen Sie die Schrauben nur handfest an.

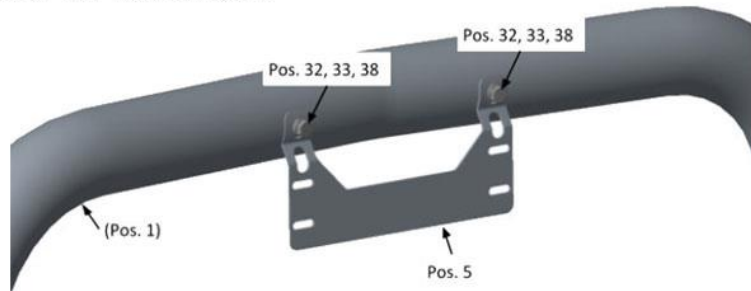


Montageanleitung

Montageschritte

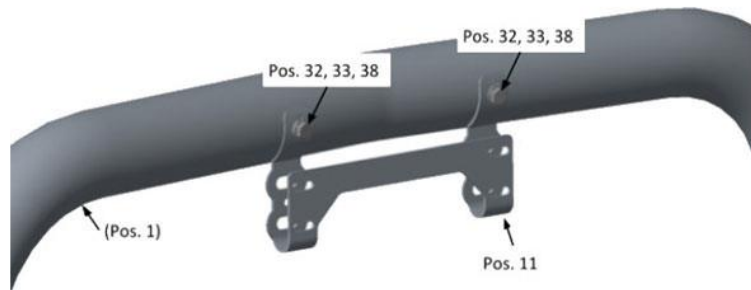
Schritt 4a (nur bei Fahrzeugen ohne Höherlegung):

Befestigen Sie die Halterung für oben (5) am Frontbügel mit dem unten aufgeführten Montagematerial. Ziehen Sie die Schrauben nur handfest an.



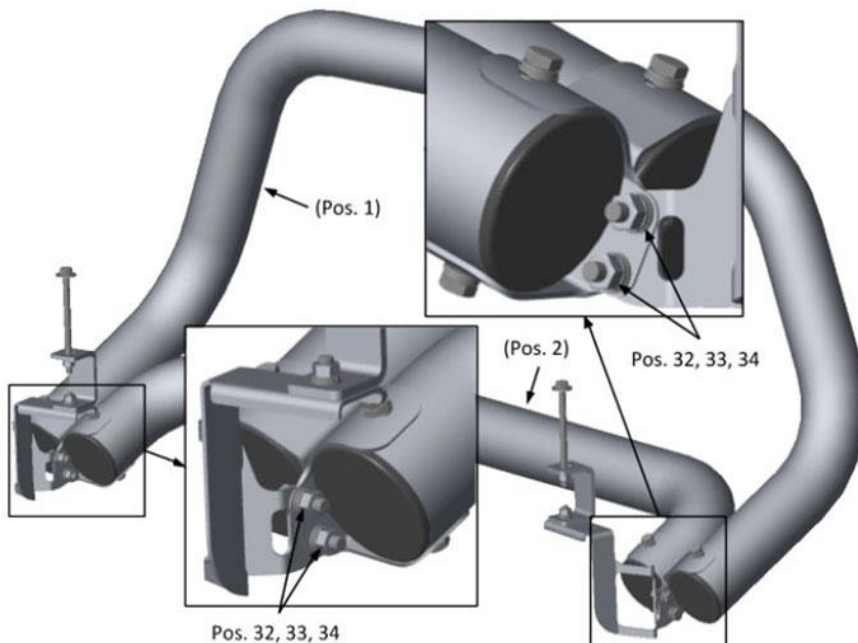
Schritt 4b (nur bei Fahrzeugen mit Höherlegung):

Befestigen Sie die Halterung für oben (11) am Frontschutzbügel mit dem unten aufgeführten Montagematerial. Ziehen Sie die Schrauben nur handfest an.



Schritt 5:

Befestigen Sie den Unterfahrschutz am Frontbügel mit dem unten aufgeführten Montagematerial. Ziehen Sie anschließend alle Schrauben fest an.



Montageanleitung

Montageschritte

Schritt 6:

Entfernen Sie zuerst den Spritzschutz vom Fahrzeug. Dieser kann nach der Montage des Bügels nicht wieder montiert werden.



Schritt 7:

Führen Sie die Sechskantschrauben (36) in Montagelöcher am Fahrzeug ein.



Schritt 8:

Montieren Sie nun die Halterungen an den Sechskantschrauben am Rahmen. Ziehen Sie die Schrauben nur handfest an.



Montageanleitung

Montageschritte

Schritt 9:

Demontieren Sie den Kennzeichenhalter, platzieren Sie die obere Halterung über den beiden Montagepunkten und schrauben Sie anschließend den Kennzeichenhalter, zusammen mit der oberen Halterung, mit den Flachkopfschrauben (39) an der Frontschürze fest. Sofern erforderlich kann mit diesen Schrauben auch das Kennzeichen befestigt werden. Ziehen Sie die Schrauben nur handfest an.



Schritt 10:

Richten Sie den Frontbügel korrekt am Fahrzeug aus und ziehen Sie alle Schrauben fest an.

