

MISUTONIDA
italian style accessories **4x4**



FORD RANGER D.C. 2012 >



 **30 Min.**

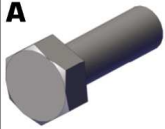

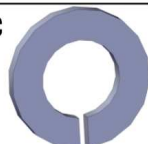
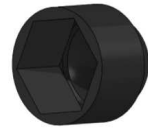
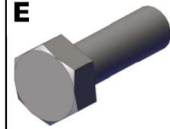


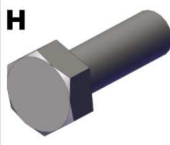

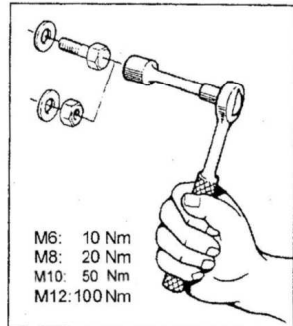


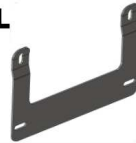

Item Code
Codice Articolo **SB/295/PL**
 Référence Article

GB
**STAINLESS STEEL
 SUPER BAR**

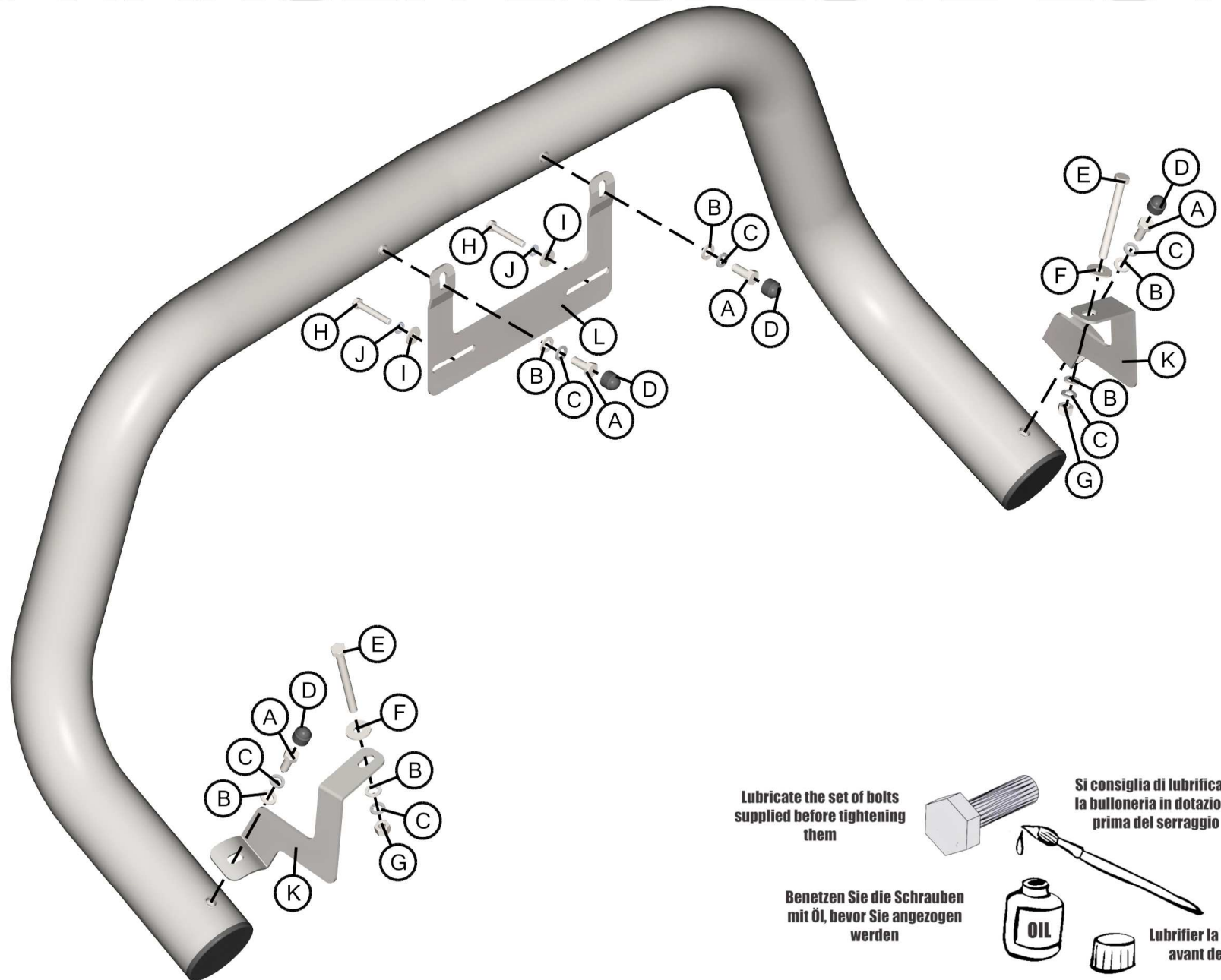
ITA
**SUPER BAR
 IN ACCIAIO INOX**

FR
**SUPER BAR
 EN ACCIER INOX**

FORD RANGER D.C. 2012 >

Part List Lista della bulloneria Liste des pièces					
A  TE M8X20 X 4	B  Ø 8 X 6	C  Ø 8 X 6	D  M 8 X 4	E  TE M8X120 X 2	
F  Ø 8 Big Grandi Grand X 2	G  M 8 X 2	H  TE M6X40 X 2	I  Ø 6 Big Grandi Grand X 4	 <p>M6: 10 Nm M8: 20 Nm M10: 50 Nm M12: 100 Nm</p>	
J  Ø 6 X 2	K  SB/295/D X 2	L  SB/295/E X 1	M  M 8 X 2		

FORD RANGER D.C. 2012-2018



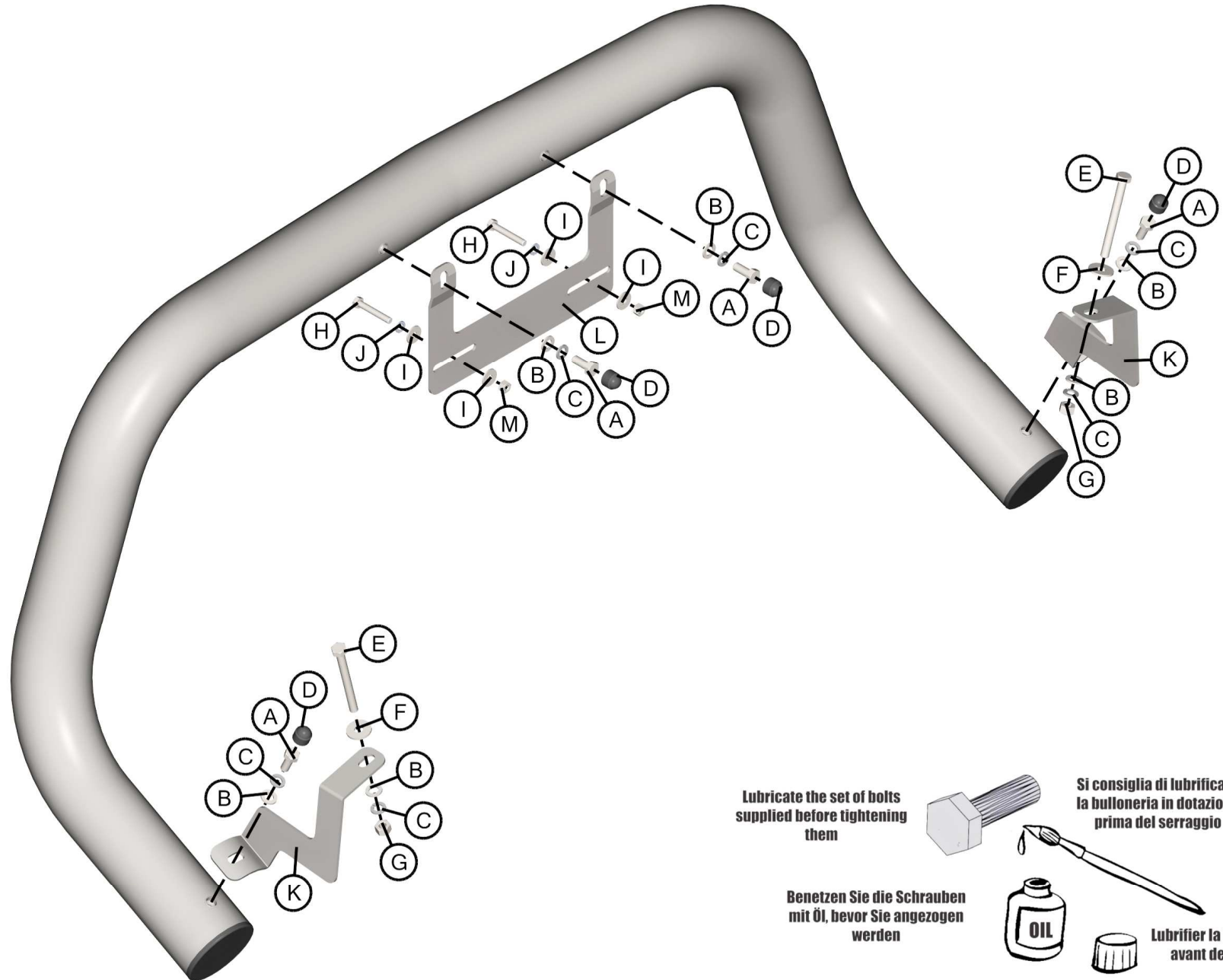
Lubricate the set of bolts
supplied before tightening
them

Benetzen Sie die Schrauben
mit Öl, bevor Sie angezogen
werden

Si consiglia di lubrificare
la bulloneria in dotazione
prima del serraggio

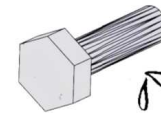
Lubrifier la boulonnerie
avant de la serrer

FORD RANGER D.C. 2019



Lubricate the set of bolts supplied before tightening them

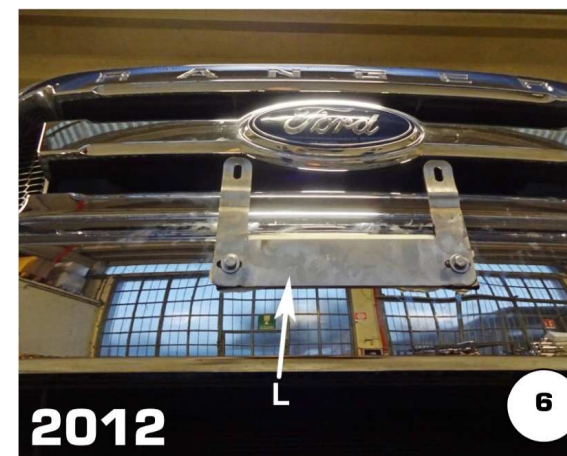
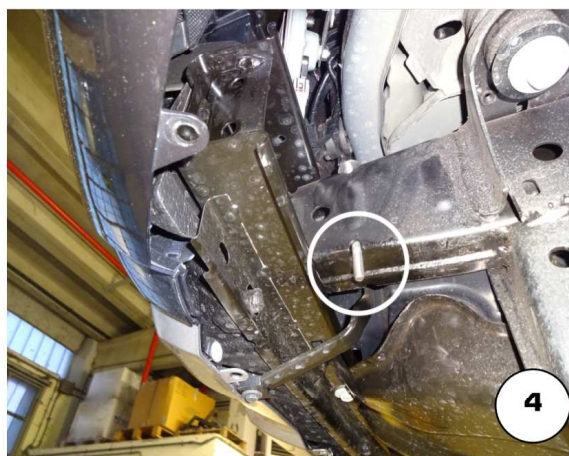
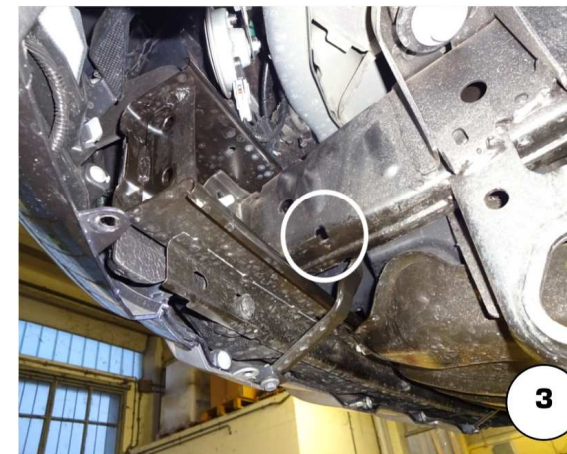
Benetzen Sie die Schrauben mit Öl, bevor Sie angezogen werden



Si consiglia di lubrificare la bulloneria in dotazione prima del serraggio



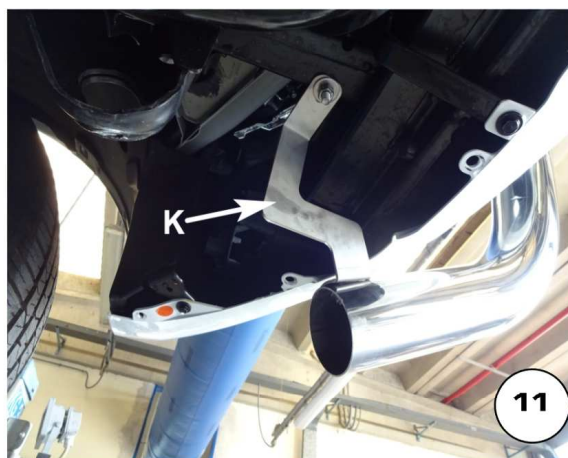
Lubrifier la boulonnerie avant de la serrer



Date Data Date	Item Code Cod. Articolo Réf. Article	Vehicle model Modello Veicolo Modèle de Voiture
13/06/2019	SB/295/PL	FORD RANGER D.C. 2012 >

Document checked and approved by
 Documento controllato ed approvato da
 Document contrôlé et approuvé par

BOTTA PIETRO



Date Data Date	Item Code Cod. Articolo Réf. Article	Vehicle model Modello Veicolo Modèle de Voiture
13/06/2019	SB/295/PL	FORD RANGER D.C. 2012 >

Document checked and approved by
 Documento controllato ed approvato da
 Document contrôlé et approuvé par

BOTTA PIETRO