

 **MISUTONIDA**
italian style **4x4**
accessories

MERCEDES BENZ SPRINTER 2013



Item Code

Codice Articolo

:EC/MED/358/IX

Référence Article

GB

EC APPROVED STAINLESS STEEL
MEDIUM BAR

ITA
















**MEDIUM BAR OMOLOGATO
IN ACCIAIO INOX**

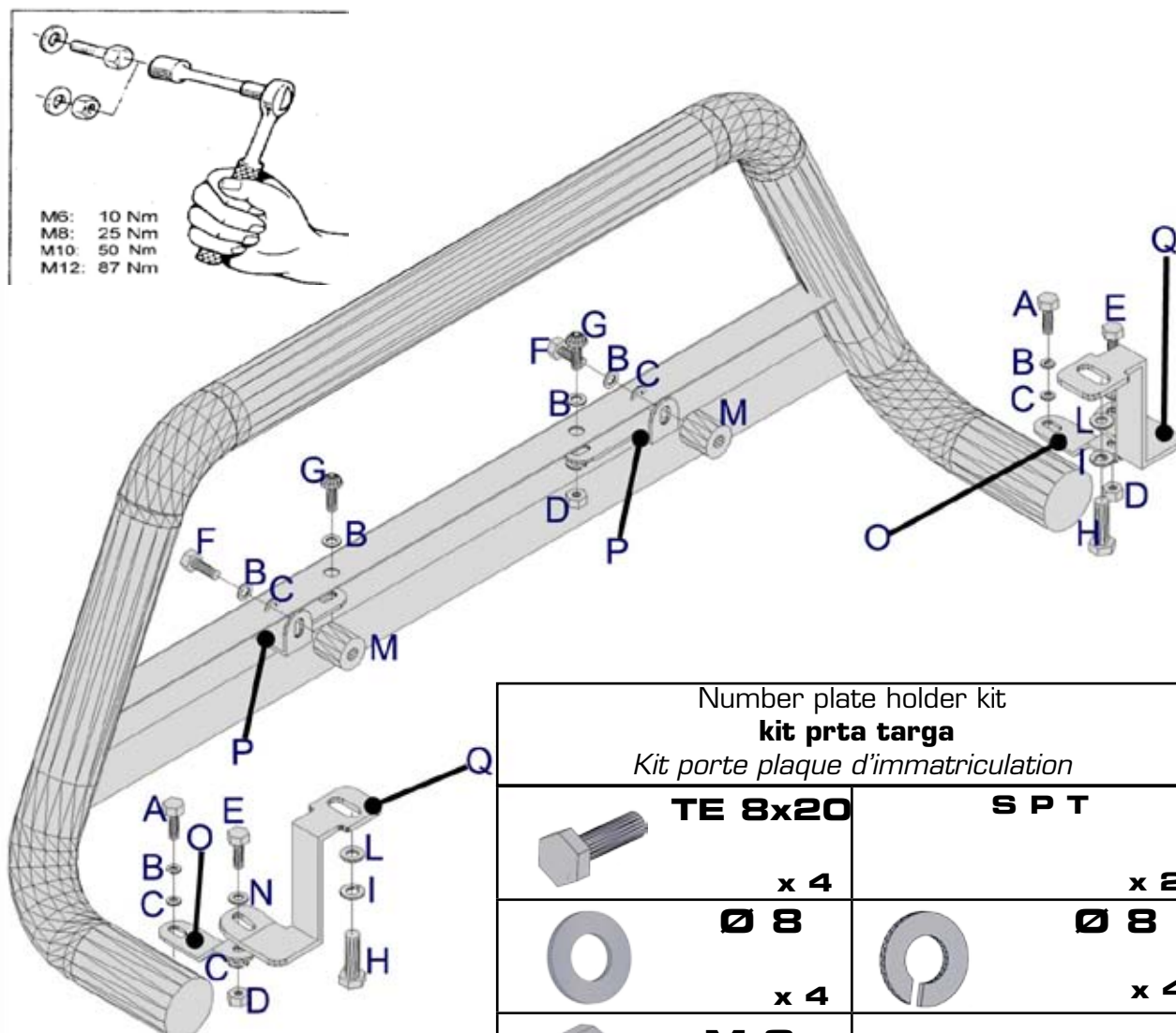
FR

**MEDIUM BAR HOMOLOGUE
EN ACCIER INOX**






MERCEDES BENZ SPRINTER 2013

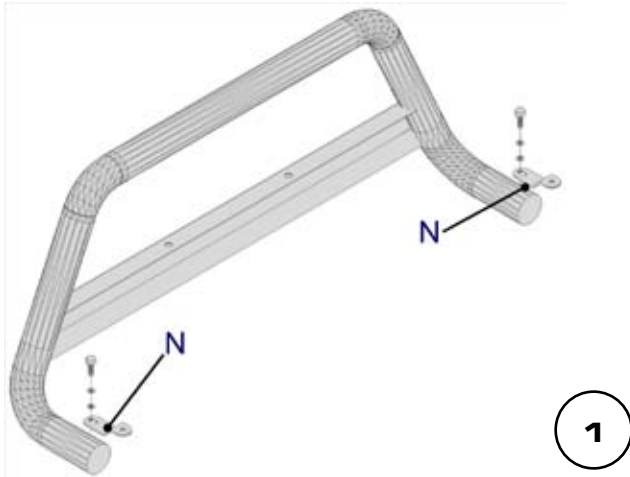
Part List
 Lista della bulloneria
 Liste des pièces

A	 TE 8x20	I	 Ø 12 BIG	x 2
	x 4			
B	 Ø 8	L	 Ø 12	x 2
	x 6			
C	 Ø 8	M	 PP1/172	x 2
	x 8			
D	 M 8	N	 Ø 8 BIG	x 2
	x 4			
E	 TE 8x30	O	 M/358/A	x 2
	x 2			
F	 TE 8x50	P	 M/358/B	x 2
	x 2			
G	 TBCEI 8x20	Q	 M/358/C	x 2
	x 2			
H	 TE 12x30		Cappelletti M8	x 6
	x 2			



Number plate holder kit
 kit prta targa
 Kit porte plaque d'immatriculation

TE 8x20	S P T
 x 4	 Ø 8 x 2
 Ø 8 x 4	 Ø 8 x 4
 M 8 x 4	



Date Data Date	Item Code Cod.Articolo Réf. Article	Vehicle model Modello Veicolo Modèle de Voiture
06/11/13	EC/MED/358/IX	MERCEDES BENZ SPRINTER 2013

MISUTONIDA
italian style accessories **4x4**

Document checked and approved by
Documento controllato ed approvato da
Document contrôlé et approuvé par

Botta
Pietro



Date Data Date	Item Code Cod.Articolo Réf. Article	Vehicle model Modello Veicolo Modèle de Voiture
06/11/13	EC/MED/358/IX	MERCEDES BENZ SPRINTER 2013

MISUTONIDA
italian style accessories **4x4**

Document checked and approved by
Documento controllato ed approvato da
Document contrôlé et approuvé par

Botta
Pietro



Date Data Date	Item Code Cod.Articolo Réf. Article	Vehicle model Modello Veicolo Modèle de Voiture
06/11/13	EC/MED/358/IX	MERCEDES BENZ SPRINTER 2013

MISUTONIDA
italian style accessories **4x4**

Document checked and approved by
Documento controllato ed approvato da
Document contrôlé et approuvé par

Botta
Pietro