

MISUTONIDA

italian style accessories 4x4



TOYOTA HILUX 2021



40 Min.

Item Code

Codice Articolo EC/SB/490/IX

Référence Article

GB

STAINLESS STEEL
EC APPROVED SUPER BAR

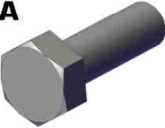



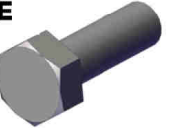
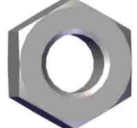
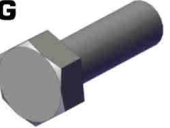


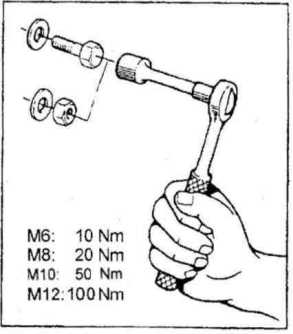






ITA

SUPER BAR OMOLOGATO
IN ACCIAIO INOX

FR

SUPER BAR HOMOLOGUE
EN ACCIER INOX

TOYOTA HILUX 2021

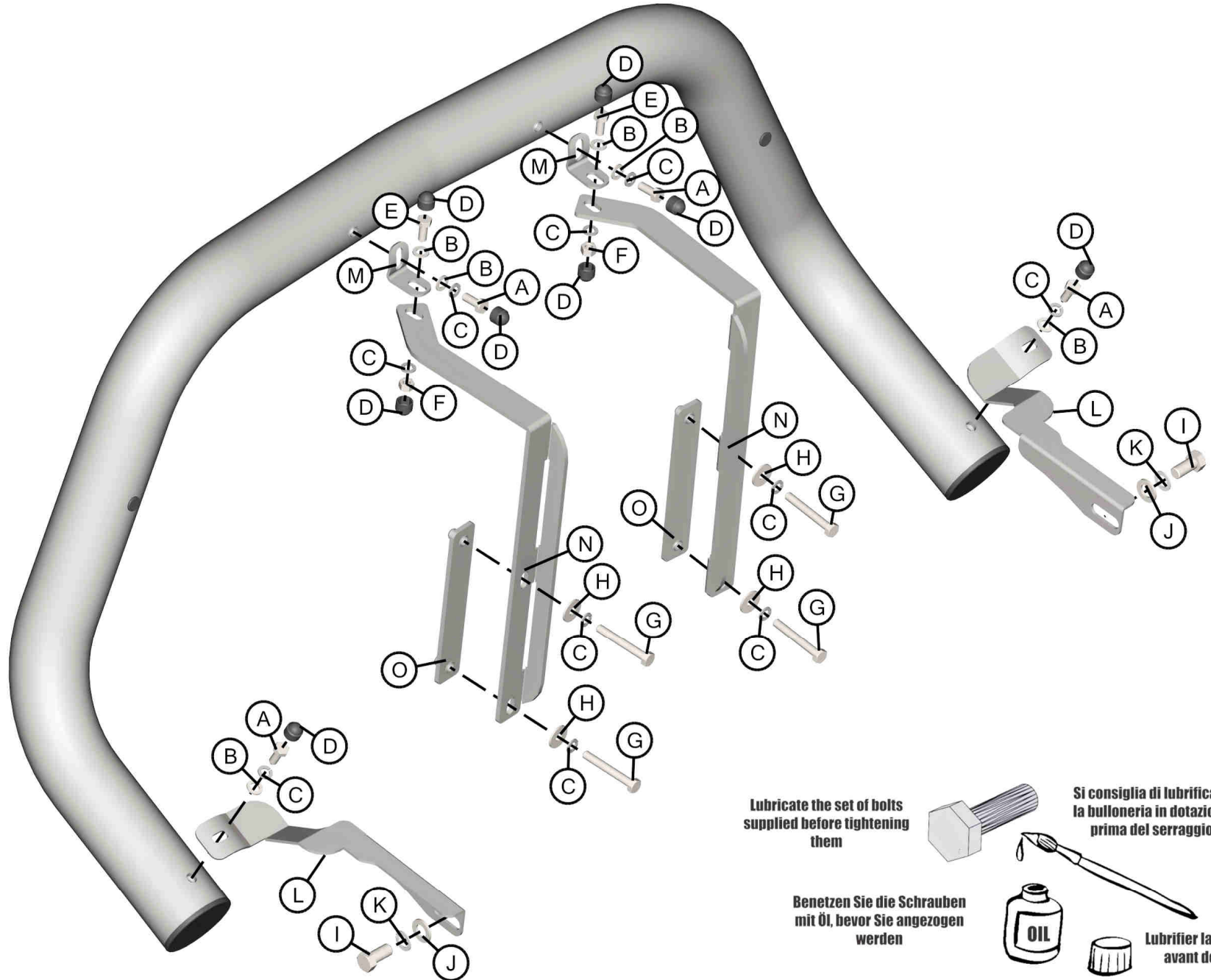
Part List Lista della bulloneria Liste des pièces				
A  TE M8X20 X 4	B  Ø 8 X 6	C  Ø 8 X 10	D  M 8 X 8	E  TE M8X20 WIPLA X 2
F  M 8 X 2	G  TE M8X60 X 4	H  Ø 8 Big Grandi Grand X 4	I  TE M12X25 P 1,25 X 2	 <p>M6: 10 Nm M8: 20 Nm M10: 50 Nm M12: 100 Nm</p>
J  Ø 12 X 2	K  Ø 12 X 2	L  SB/490/A X 2	M  SM/490/A X 2	
N  SM/490/B X 2	O  SM/490/C X 2			



Approval mark

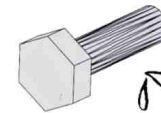
 **MISUTONIDA**
 *italian style* **4x4**
accessories

TOYOTA HILUX 2021



Lubricate the set of bolts
supplied before tightening
them

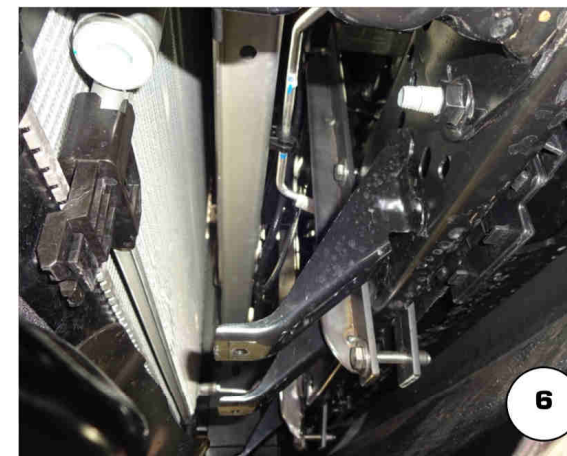
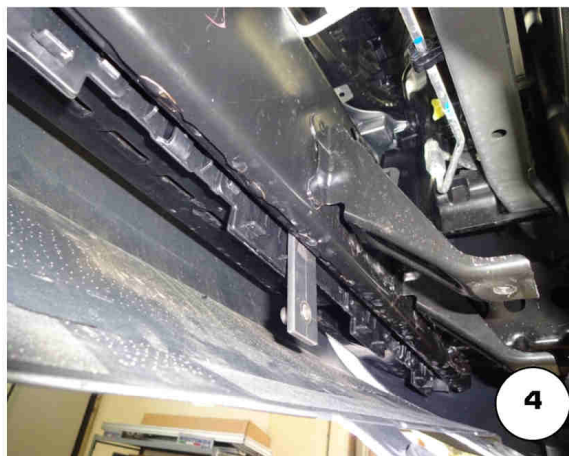
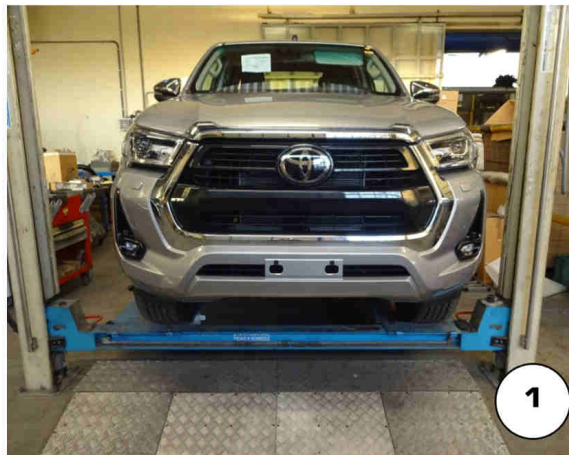
Benetzen Sie die Schrauben
mit Öl, bevor Sie angezogen
werden



Si consiglia di lubrificare
la bulloneria in dotazione
prima del serraggio



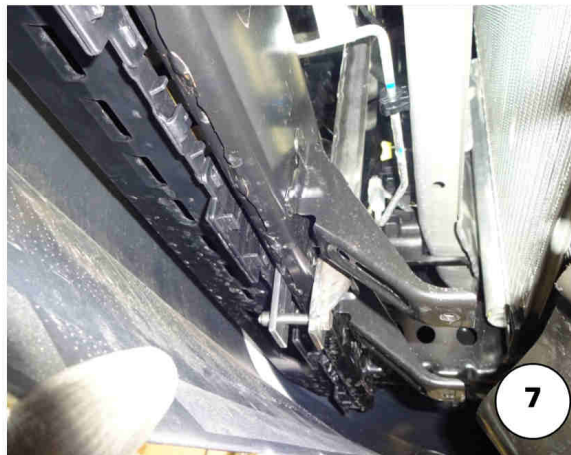
Lubrifier la boulonnerie
avant de la serrer



Date Data Date	Item Code Cod. Articolo Réf. Article	Vehicle model Modello Veicolo Modèle de Voiture
08/01/2021	EC/SB/490/IX	TOYOTA HILUX 2021

Document checked and approved by
 Documento controllato ed approvato da
 Document contrôlé et approuvé par

BOTTA PIETRO



7



8



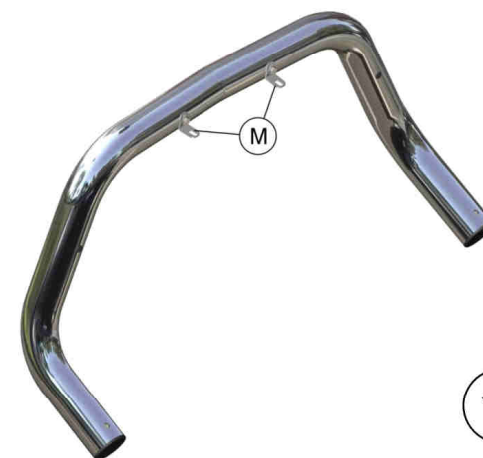
9



10



11

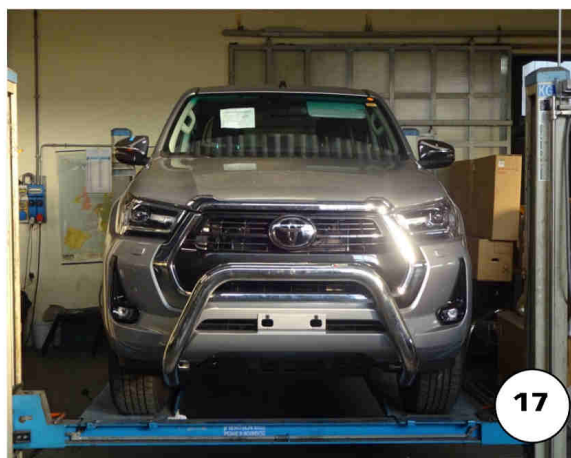
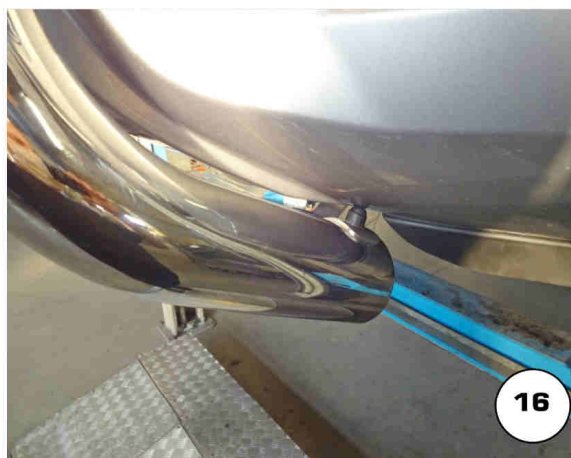
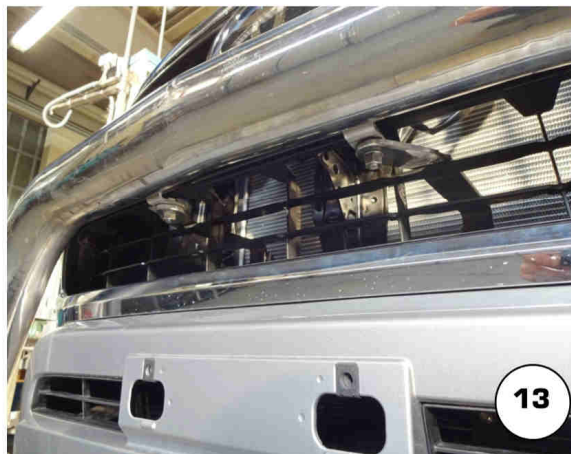


12

Date Data Date	Item Code Cod. Articolo Réf. Article	Vehicle model Modello Veicolo Modèle de Voiture
08/01/2021	EC/SB/490/IX	TOYOTA HILUX 2021

Document checked and approved by
 Documento controllato ed approvato da
 Document contrôlé et approuvé par

BOTTA PIETRO



Date Data Date	Item Code Cod. Articolo Réf. Article	Vehicle model Modello Veicolo Modèle de Voiture
08/01/2021	EC/SB/490/IX	TOYOTA HILUX 2021

Document checked and approved by
Documento controllato ed approvato da
 Document contrôlé et approuvé par

BOTTA PIETRO