



DACIA DUSTER 2021



 **50 Min.**

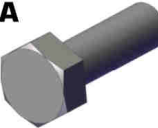



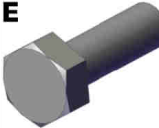
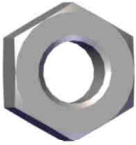
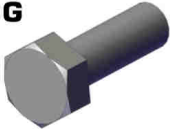
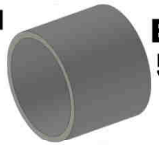
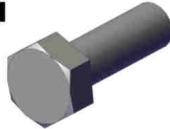

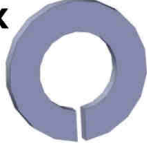
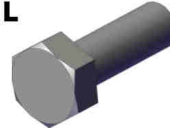


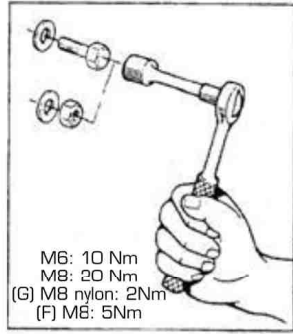

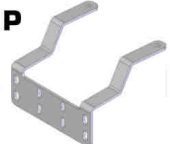
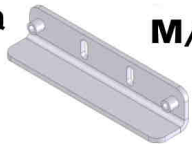
Item Code
Codice Articolo EC/MED/505/IX
 Référence Article

GB
 STAINLESS STEEL
 EC APPROVED MEDIUM BAR

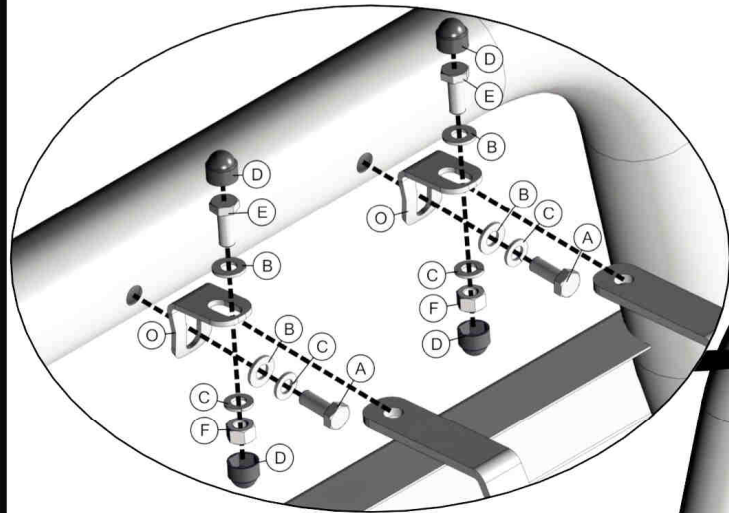
ITA
 MEDIUM BAR OMOLOGATO
 IN ACCIAIO INOX

FR
 MEDIUM BAR HOMOLOGUE
 EN ACCIER INOX

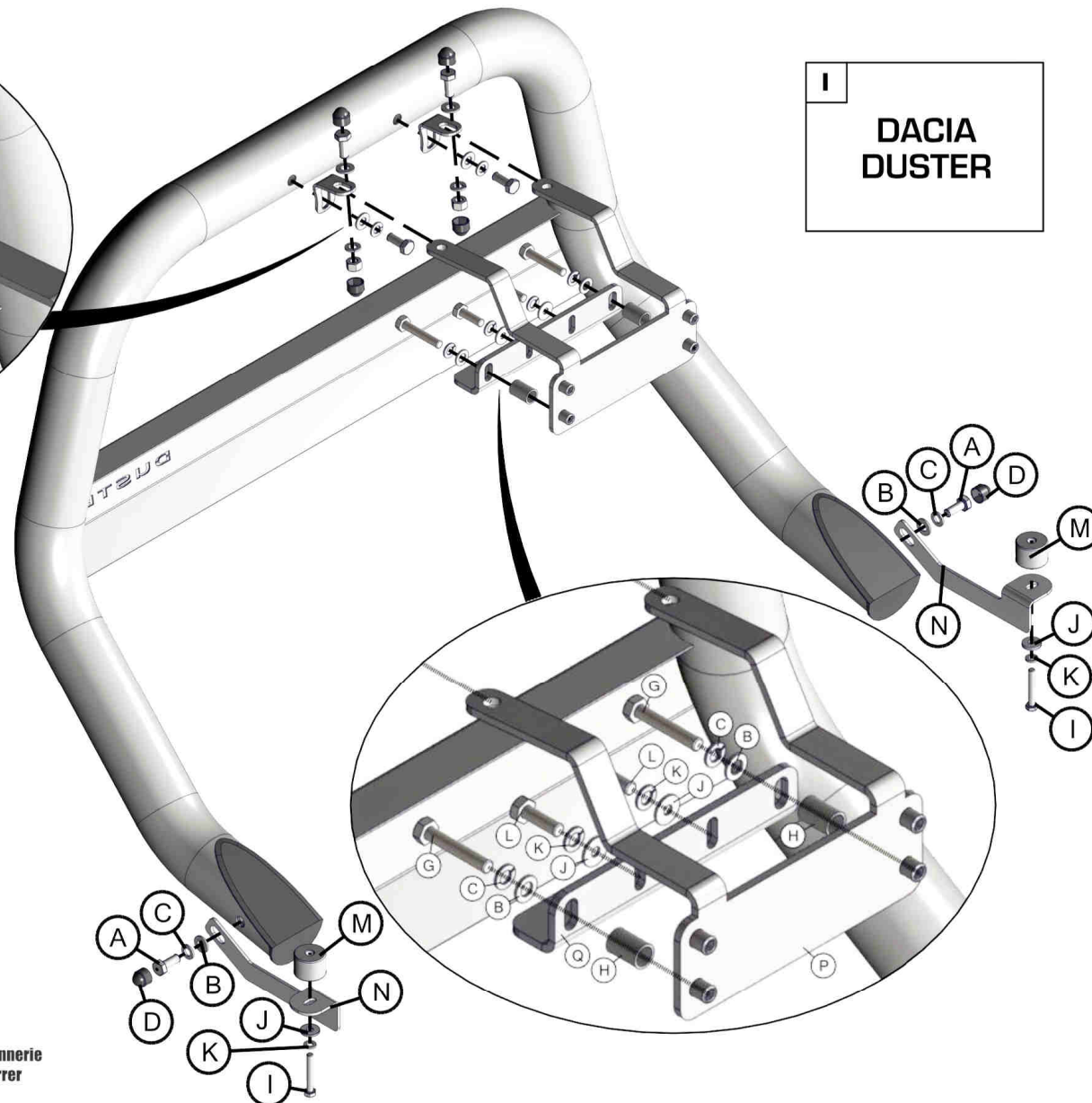
DACIA DUSTER 2021

| Part List Lista della bulloneria Liste des pièces | | | | |
|--|--|---|--|---|
| A  TE M8X20 X 4 | B  Ø 8 X 8 | C  Ø 8 X 8 | D  M 8 X 6 | E  TE M8X20 WIPLA X 2 |
| F  M 8 X 2 | G  TE M8X45 X 2 | H  BOCCOLA 500 Ø25 X 2 | I  TE M6X50 X 2 | J  Ø 6 Big Grandi Grand X 4 |
| K  Ø 6 X 4 | L  TE M6X25 X 2 | M  BOCCOLA 472 X 2 | N  M/500/A X 2 |  <p>M6: 10 Nm M8: 20 Nm (G) M8 nylon: 2Nm (F) M8: 5Nm</p> |
| O  M/500/J X 2 | P  M/500/K X 1 | Q  M/500/L X 1 | | |
| | | | | |

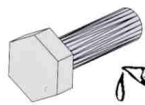
DACIA DUSTER 2021



I
DACIA
DUSTER



Lubricate the set of bolts
supplied before tightening
them

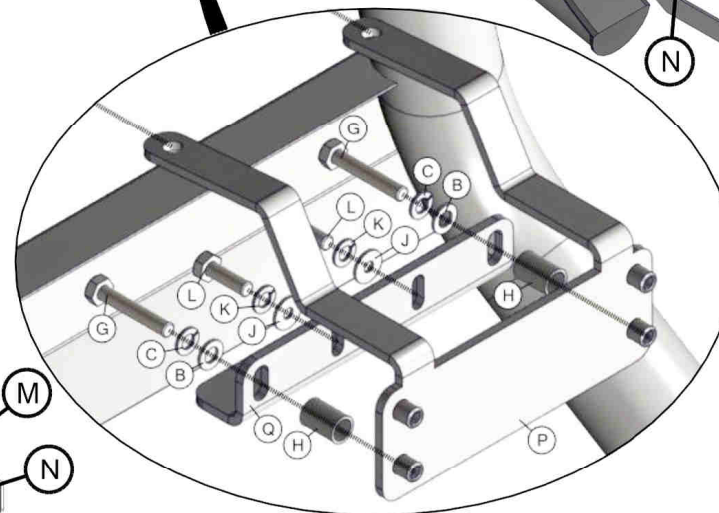


Si consiglia di lubrificare
la bulloneria in dotazione
prima del serraggio

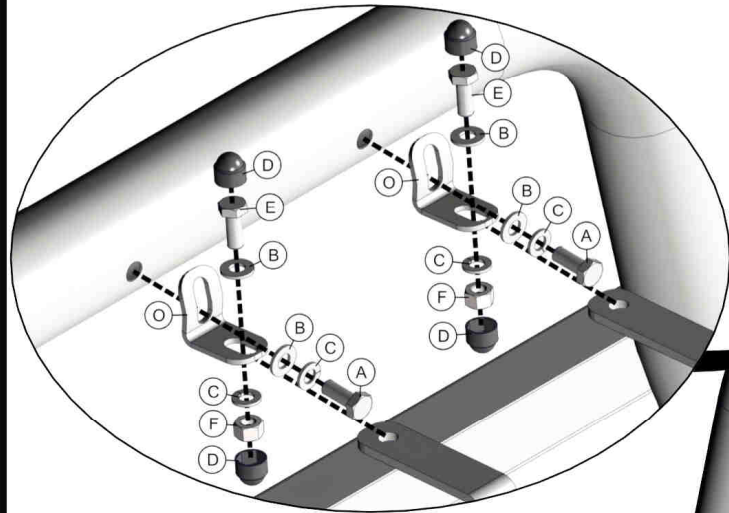
Benetzen Sie die Schrauben
mit Öl, bevor Sie angezogen
werden



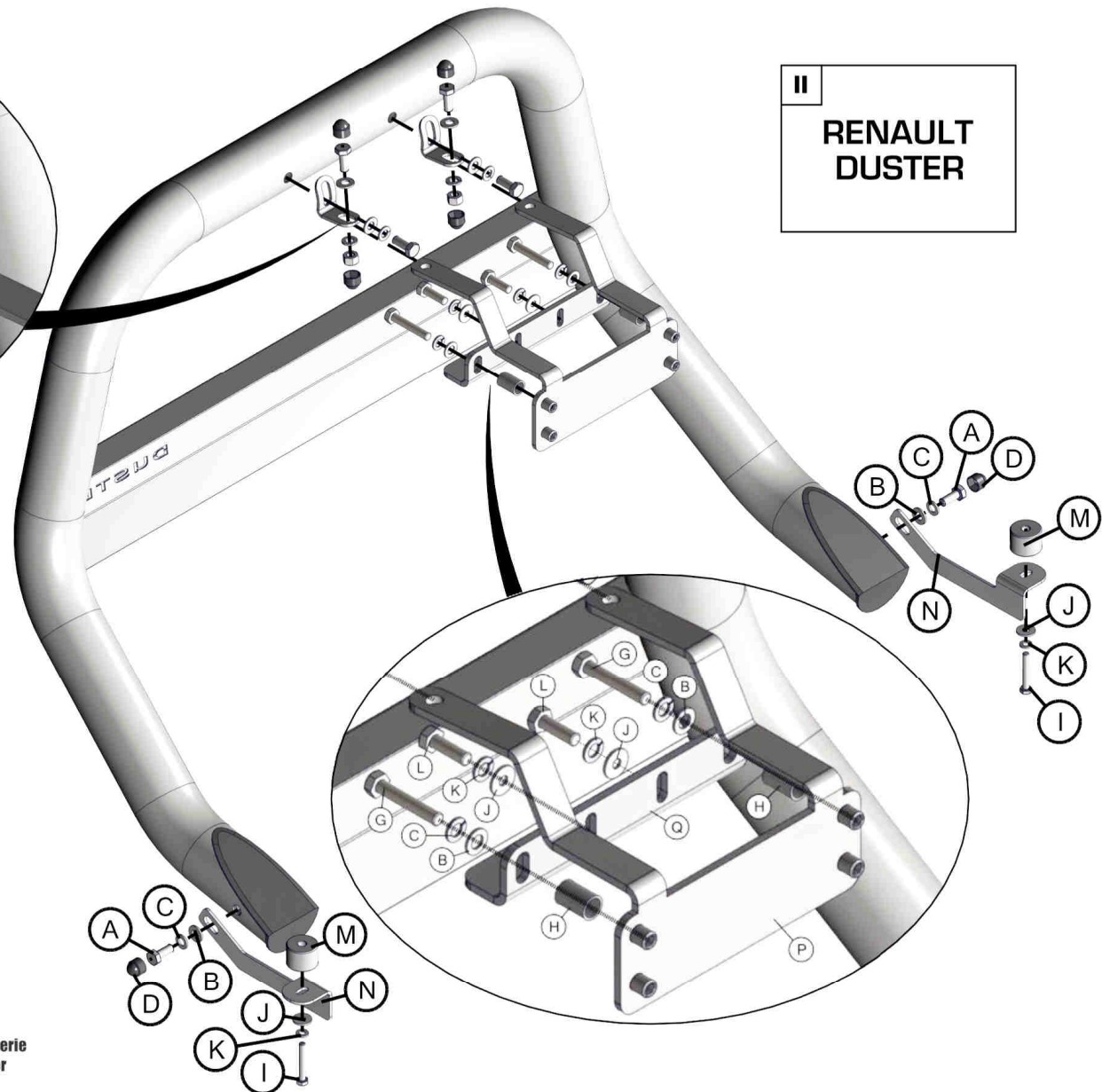
Lubrifier la boulonnerie
avant de la serrer



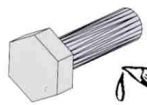
RENAULT DUSTER 2021



II
RENAULT
DUSTER



Lubricate the set of bolts
supplied before tightening
them

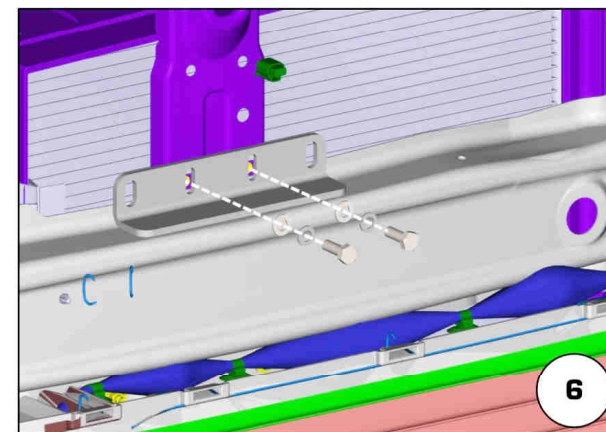
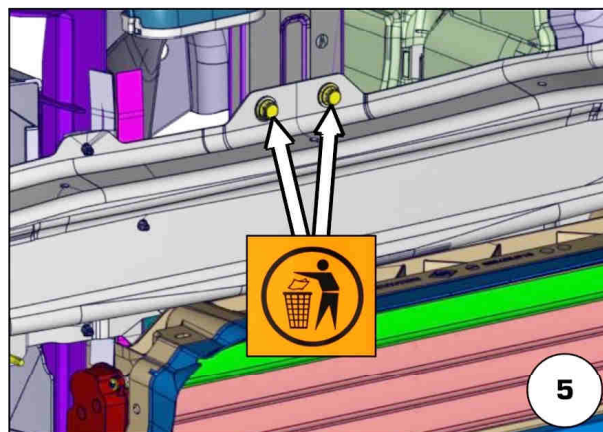
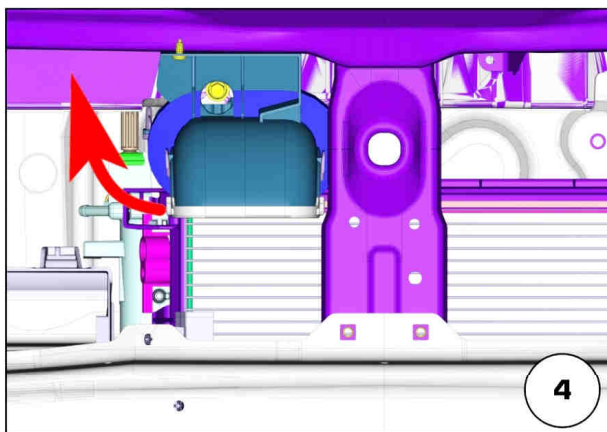
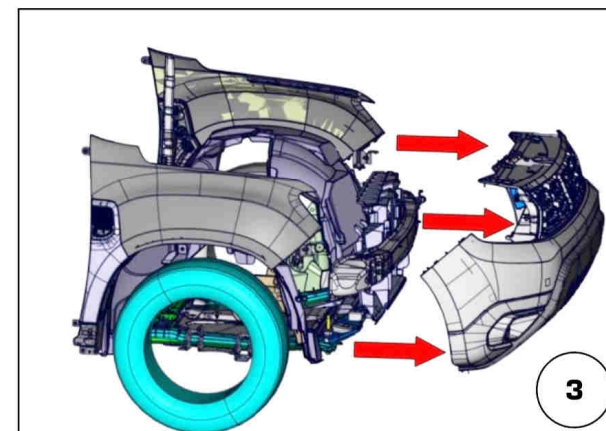
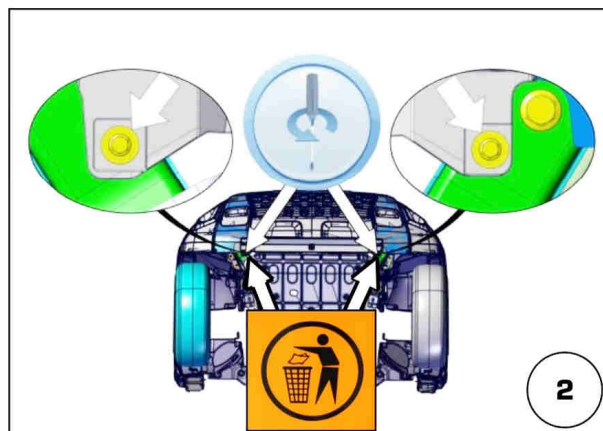
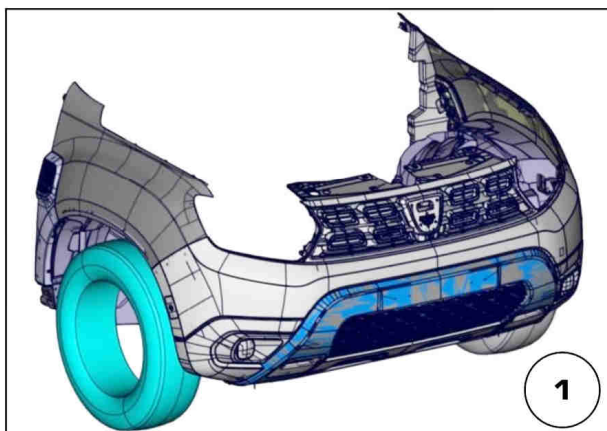


Si consiglia di lubrificare
la bulloneria in dotazione
prima del serraggio

Benetzen Sie die Schrauben
mit Öl, bevor Sie angezogen
werden



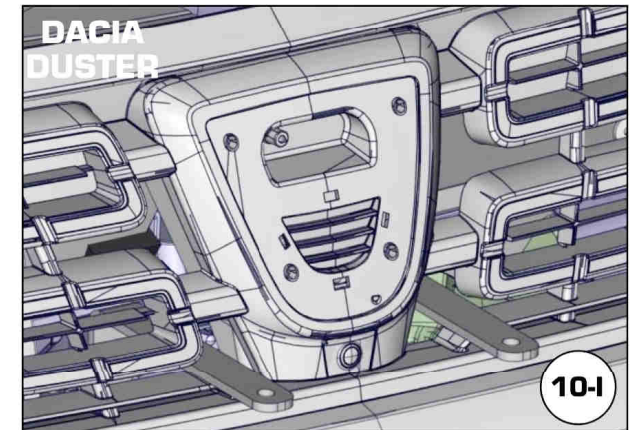
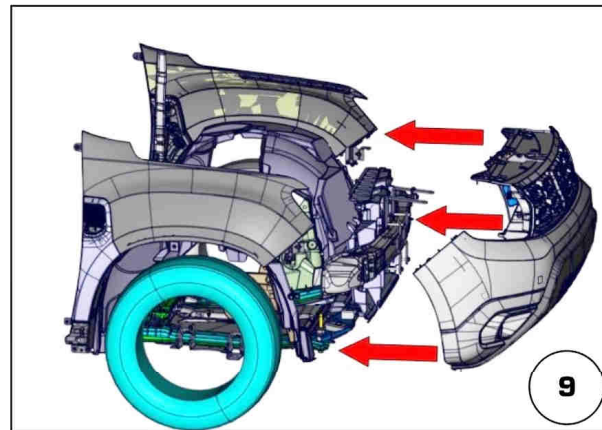
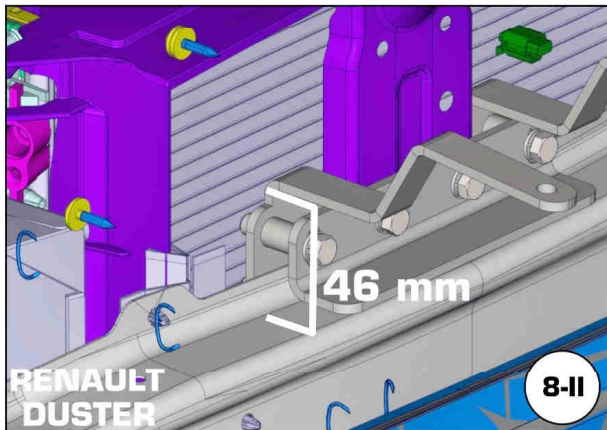
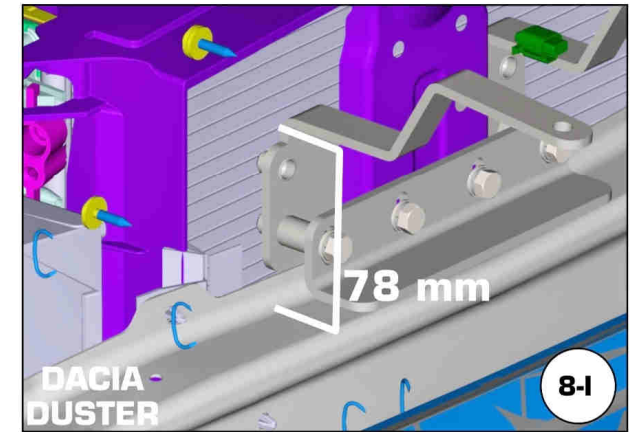
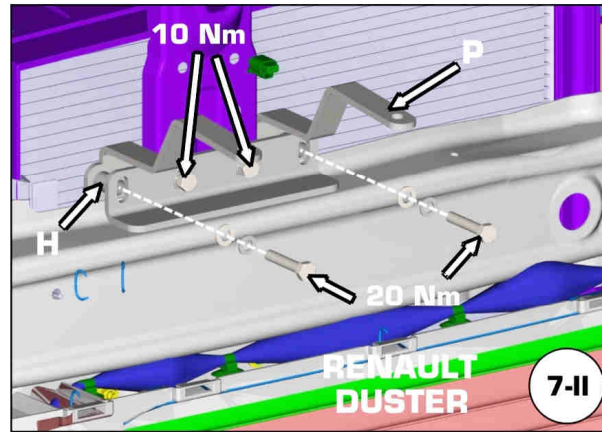
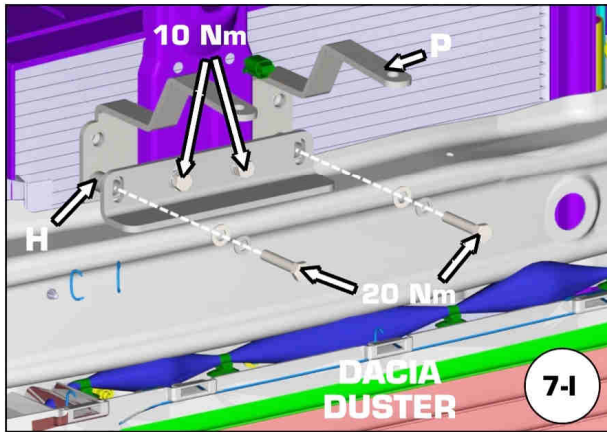
Lubrifier la boulonnerie
avant de la serrer



| Date Data Date | Item Code Cod. Articolo Réf. Article | Vehicle model Modello Veicolo Modèle de Voiture |
|----------------------|--|---|
| 03/11/2021 | EC/MED/505/IX | DACIA DUSTER 2021 |

Document checked and approved by
 Documento controllato ed approvato da
 Document contrôlé et approuvé par

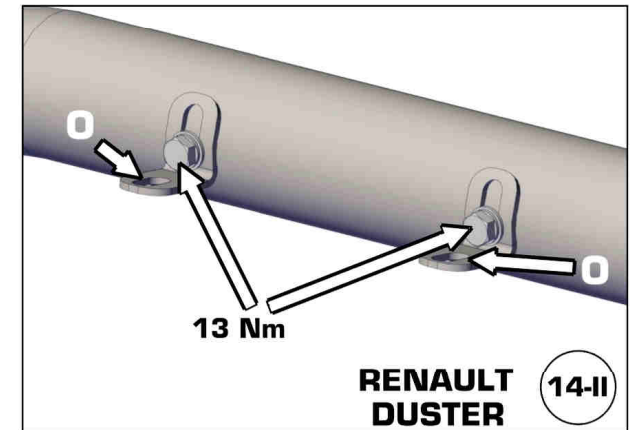
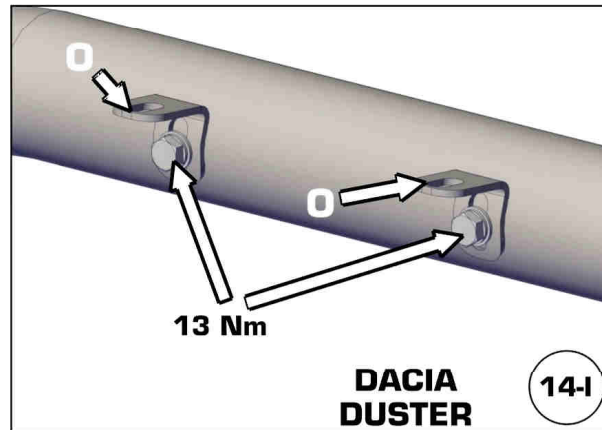
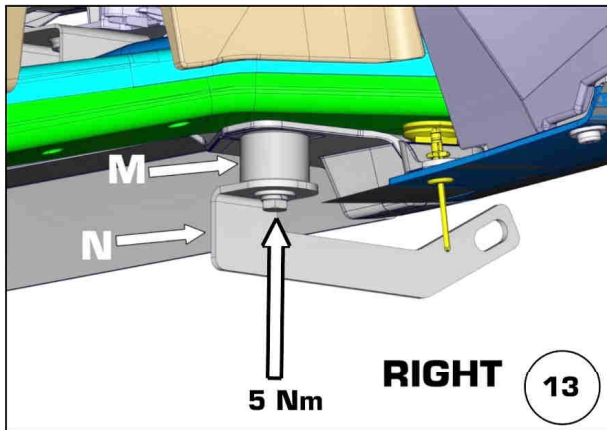
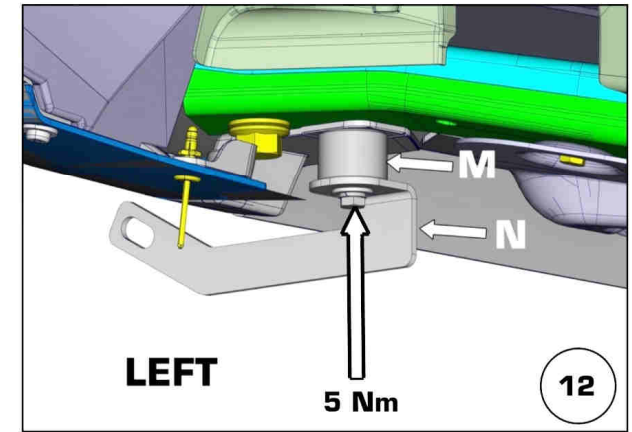
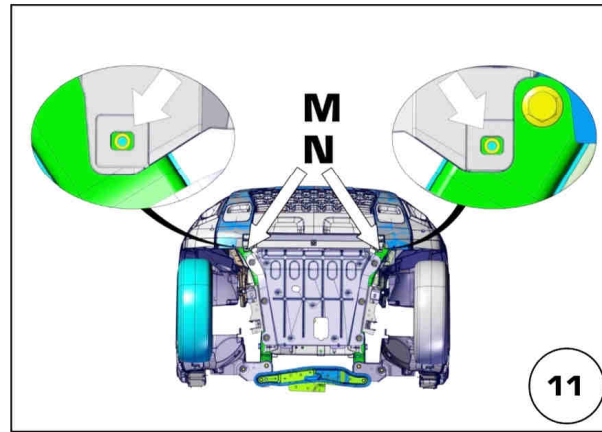
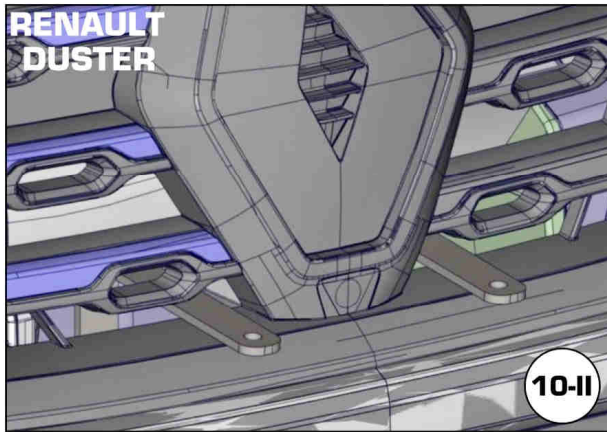
BOTTA PIETRO



| Date Data Date | Item Code Cod. Articolo Réf. Article | Vehicle model Modello Veicolo Modèle de Voiture |
|----------------------|--|---|
| 03/11/2021 | EC/MED/505/IX | DACCIA DUSTER 2021 |

Document checked and approved by
Documento controllato ed approvato da
Document contrôlé et approuvé par

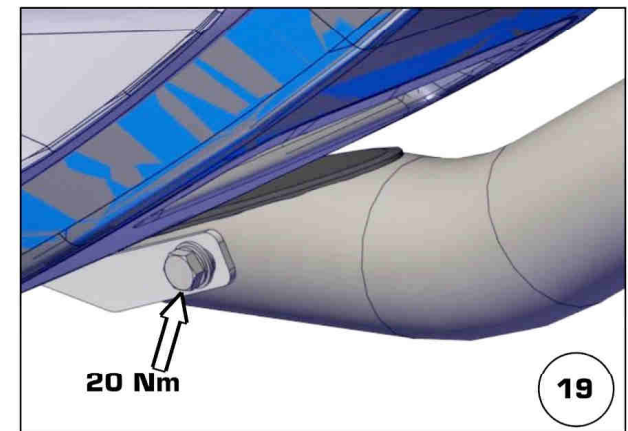
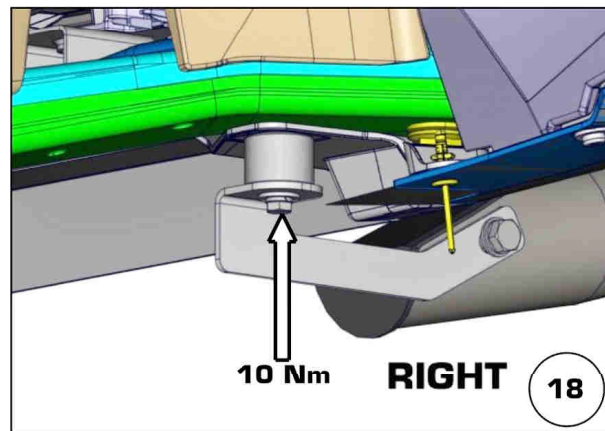
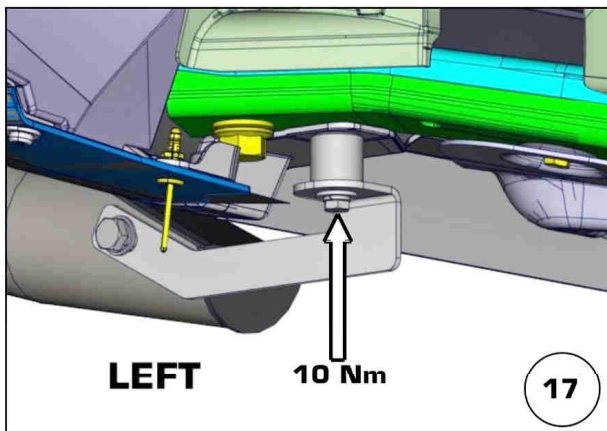
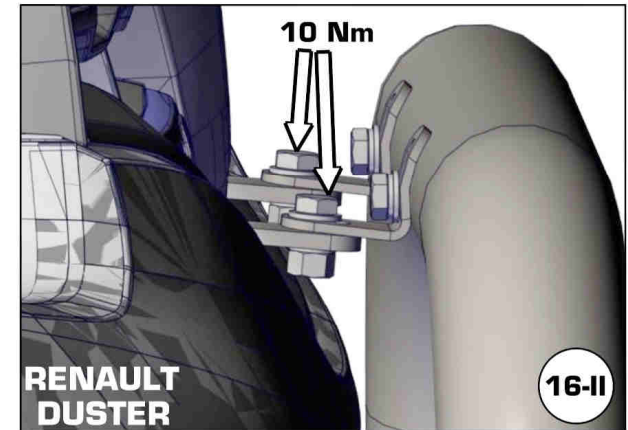
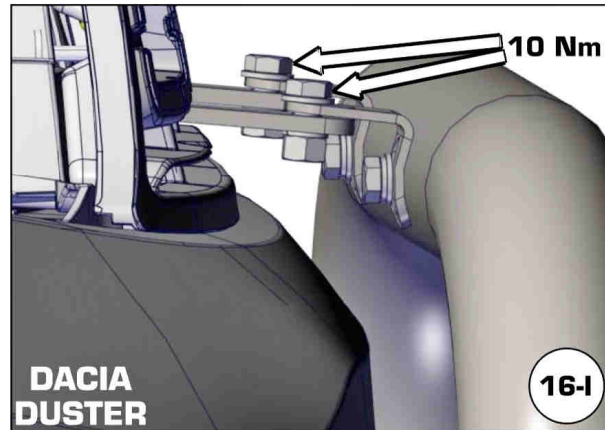
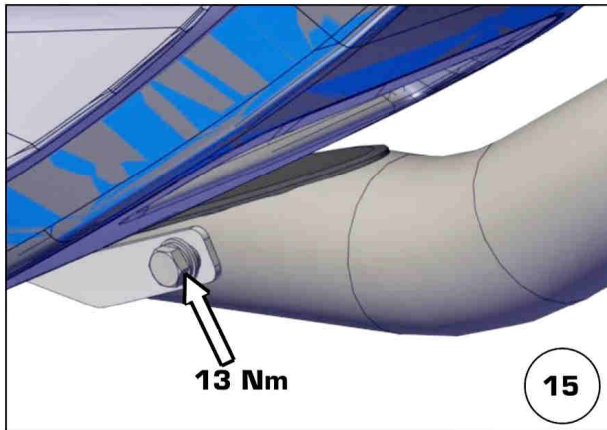
BOTTA PIETRO



| Date Data Date | Item Code Cod. Articolo Réf. Article | Vehicle model Modello Veicolo Modèle de Voiture |
|----------------------|--|---|
| 03/11/2021 | EC/MED/505/IX | DACIA DUSTER 2021 |

Document checked and approved by
Documento controllato ed approvato da
 Document contrôlé et approuvé par

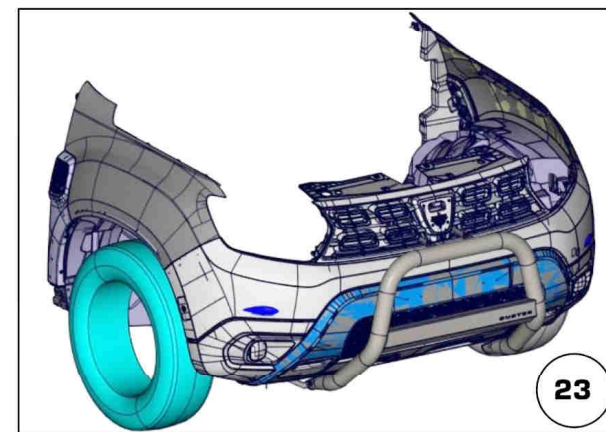
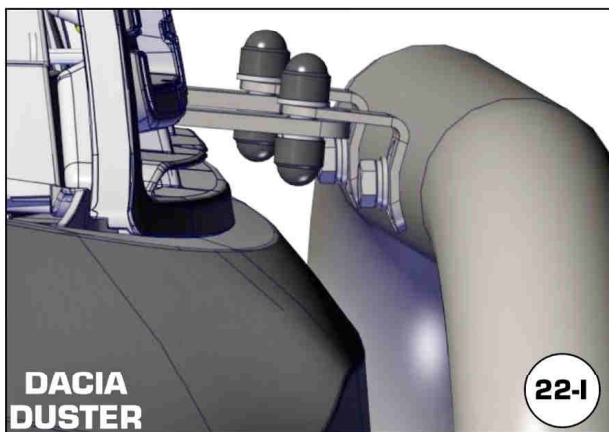
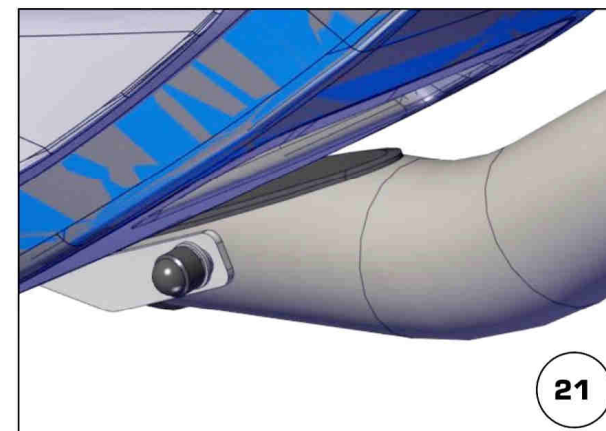
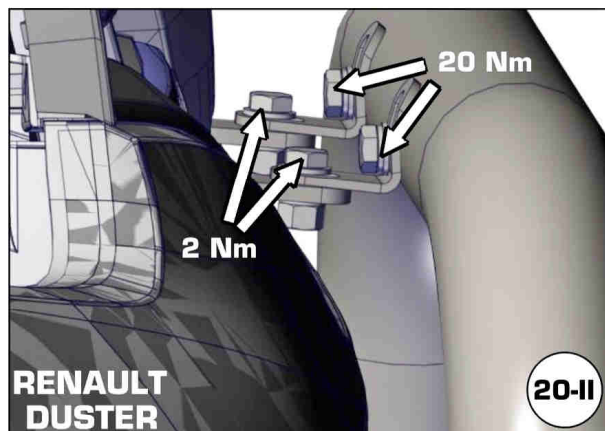
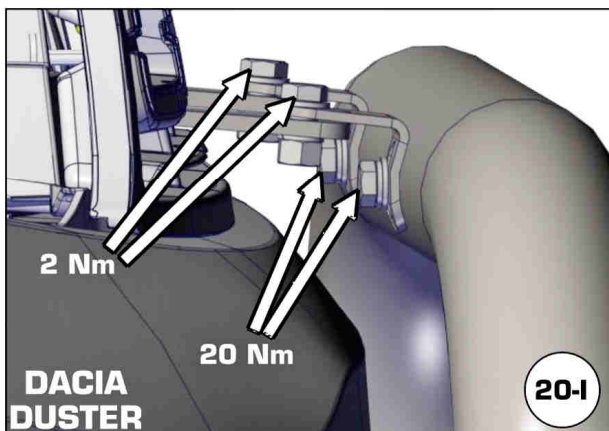
BOTTA PIETRO



| Date Data Date | Item Code Cod. Articolo Réf. Article | Vehicle model Modello Veicolo Modèle de Voiture |
|----------------------|--|---|
| 03/11/2021 | EC/MED/505/IX | DACIA DUSTER 2021 |

Document checked and approved by
 Documento controllato ed approvato da
 Document contrôlé et approuvé par

BOTTA PIETRO



| Date Data Date | Item Code Cod. Articolo Réf. Article | Vehicle model Modello Veicolo Modèle de Voiture |
|----------------------|--|---|
| 03/11/2021 | EC/MED/505/IX | DACIA DUSTER 2021 |

Document checked and approved by
Documento controllato ed approvato da
 Document contrôlé et approuvé par

BOTTA PIETRO