

MISUTONIDA

italian style accessories 4x4



IVECO DAILY 2024



40 Min.

Item Code

Codice Articolo EC/MED/531/IX

Référence Article

GB

**STAINLESS STEEL
EC APPROVED MEDIUM BAR**

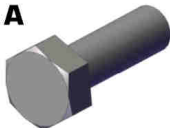



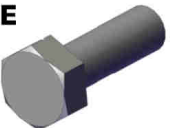
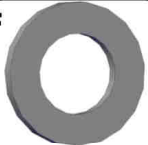
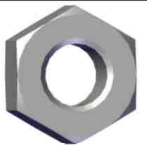




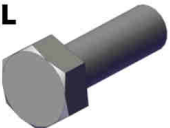


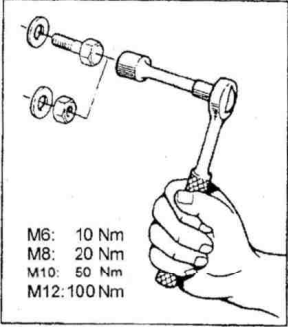
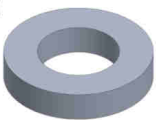
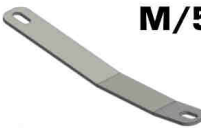
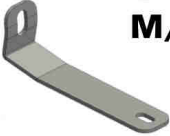

ITA

**MEDIUM BAR OMOLOGATO
IN ACCIAIO INOX**

FR

**MEDIUM BAR HOMOLOGUE
EN ACCIER INOX**

IVECO DAILY 2024

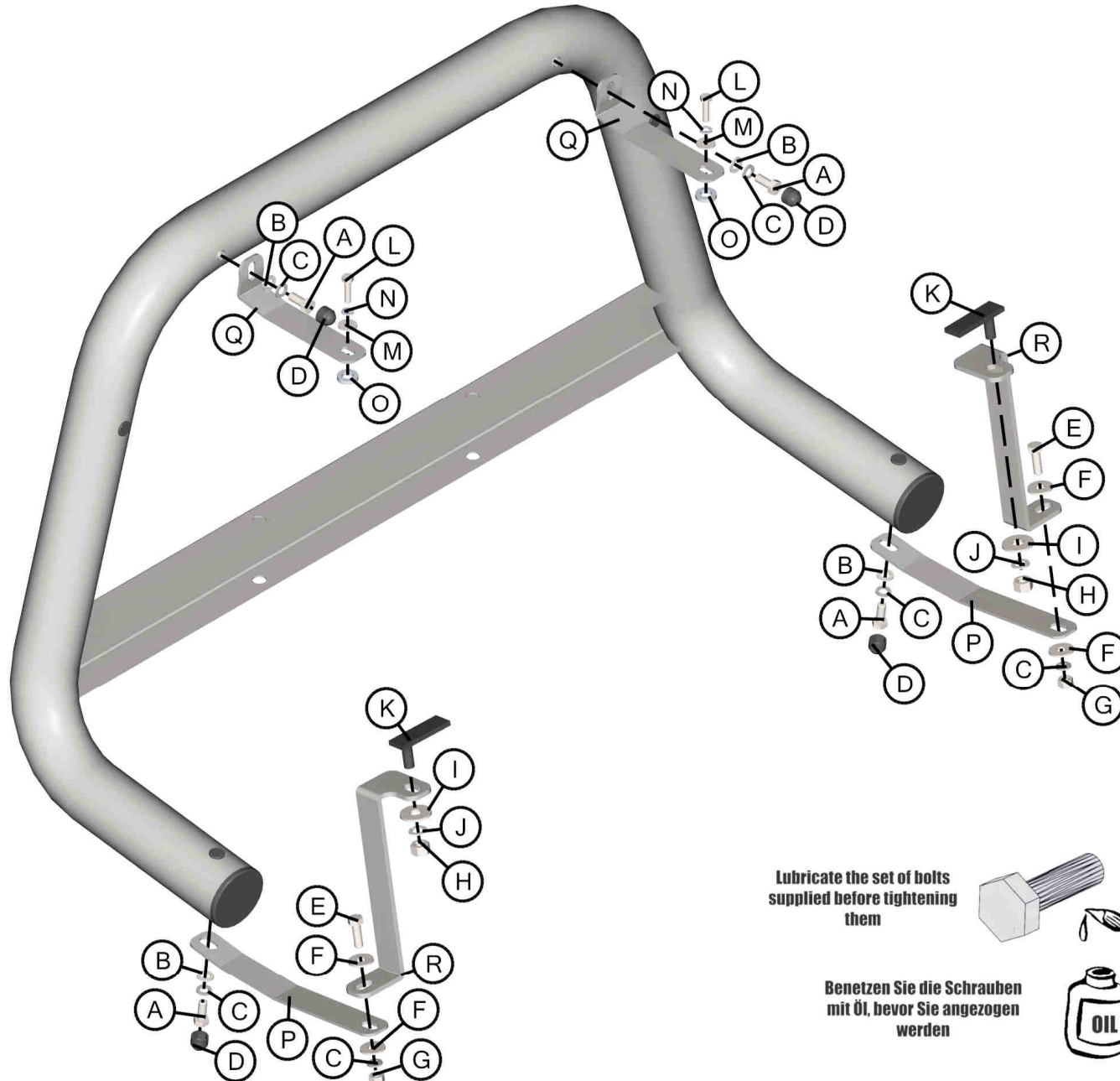
Part List Lista della bulloneria Liste des pièces					
A  TE M8X20 X 4	B  Ø 8 X 4	C  Ø 8 X 6	D  M 8 X 4	E  TE M8X25 X 2	
F  Ø 8 Big Grandi X 4	G  M 8 X 2	H  M 10 X 2	I  Ø 10 Big Grandi X 2	J  Ø 10 X 2	
K  P/264/F X 2	L  TE M6X25 X 2	M  Ø 6 Big Grandi X 2	N  Ø 6 X 2	 <p>M6: 10 Nm M8: 20 Nm M10: 50 Nm M12: 100 Nm</p>	
O  BOCCOLA DELTA X 2	P  M/531/A X 2	Q  M/531/B X 2	R  M/531/C X 2		



Approval mark below the central plate

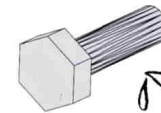


IVECO DAILY 2024



Lubricate the set of bolts
supplied before tightening
them

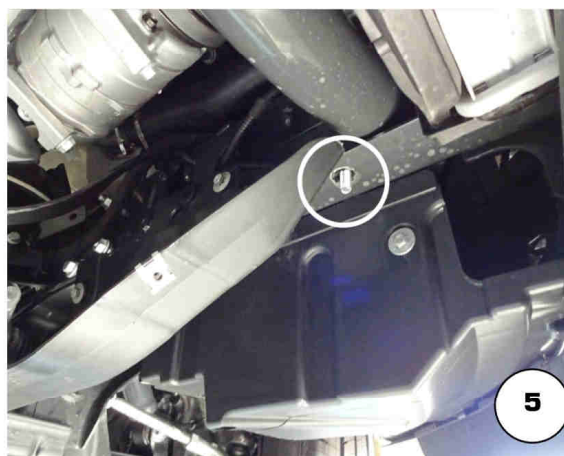
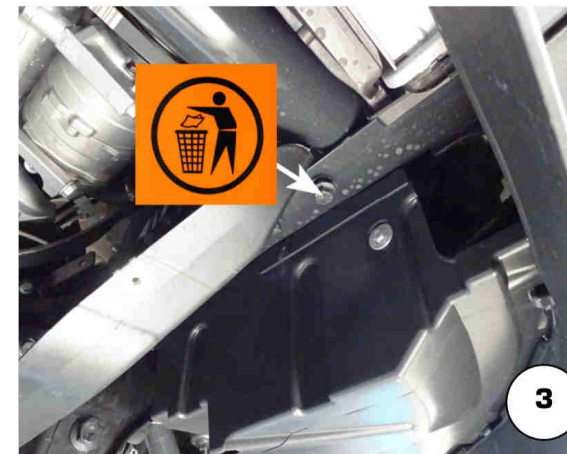
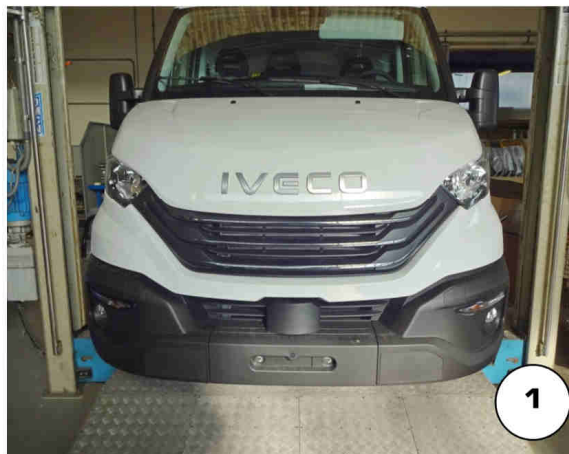
Benetzen Sie die Schrauben
mit Öl, bevor Sie angezogen
werden



Si consiglia di lubrificare
la bulloneria in dotazione
prima del serraggio



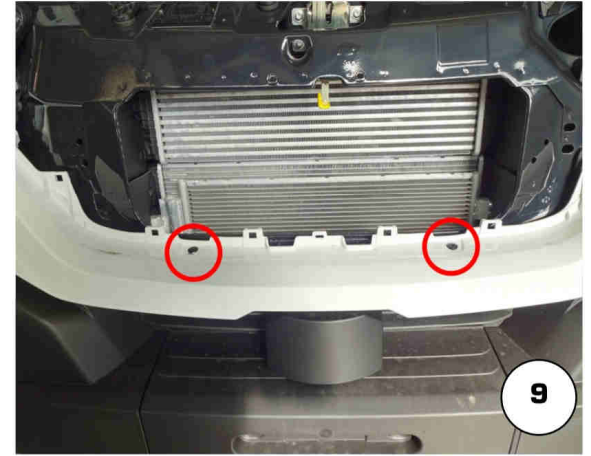
Lubrifier la boulonnerie
avant de la serrer



Date Data Date	Item Code Cod. Articolo Réf. Article	Vehicle model Modello Veicolo Modèle de Voiture
07/11/2024	EC/MED/531/IX	IVECO DAILY 2024

Document checked and approved by
 Documento controllato ed approvato da
 Document contrôlé et approuvé par

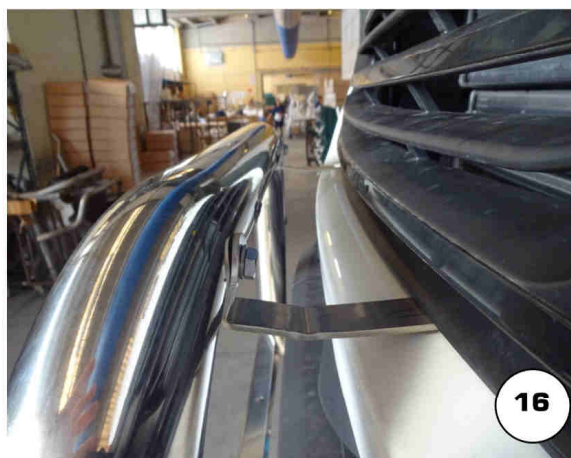
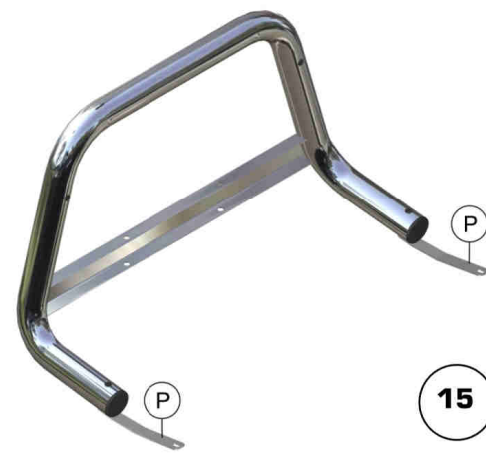
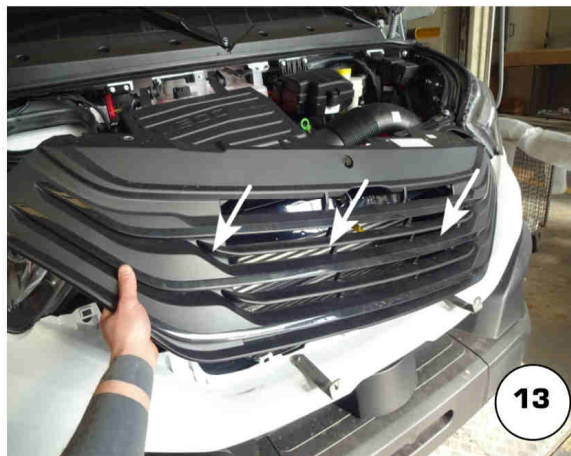
BOTTA PIETRO



Date Data Date	Item Code Cod. Articolo Réf. Article	Vehicle model Modello Veicolo Modèle de Voiture
07/11/2024	EC/MED/531/IX	IVECO DAILY 2024

Document checked and approved by
Documento controllato ed approvato da
 Document contrôlé et approuvé par

BOTTA PIETRO



Date Data Date	Item Code Cod. Articolo Réf. Article	Vehicle model Modello Veicolo Modèle de Voiture
07/11/2024	EC/MED/531/IX	IVECO DAILY 2024

Document checked and approved by
 Documento controllato ed approvato da
 Document contrôlé et approuvé par

BOTTA PIETRO