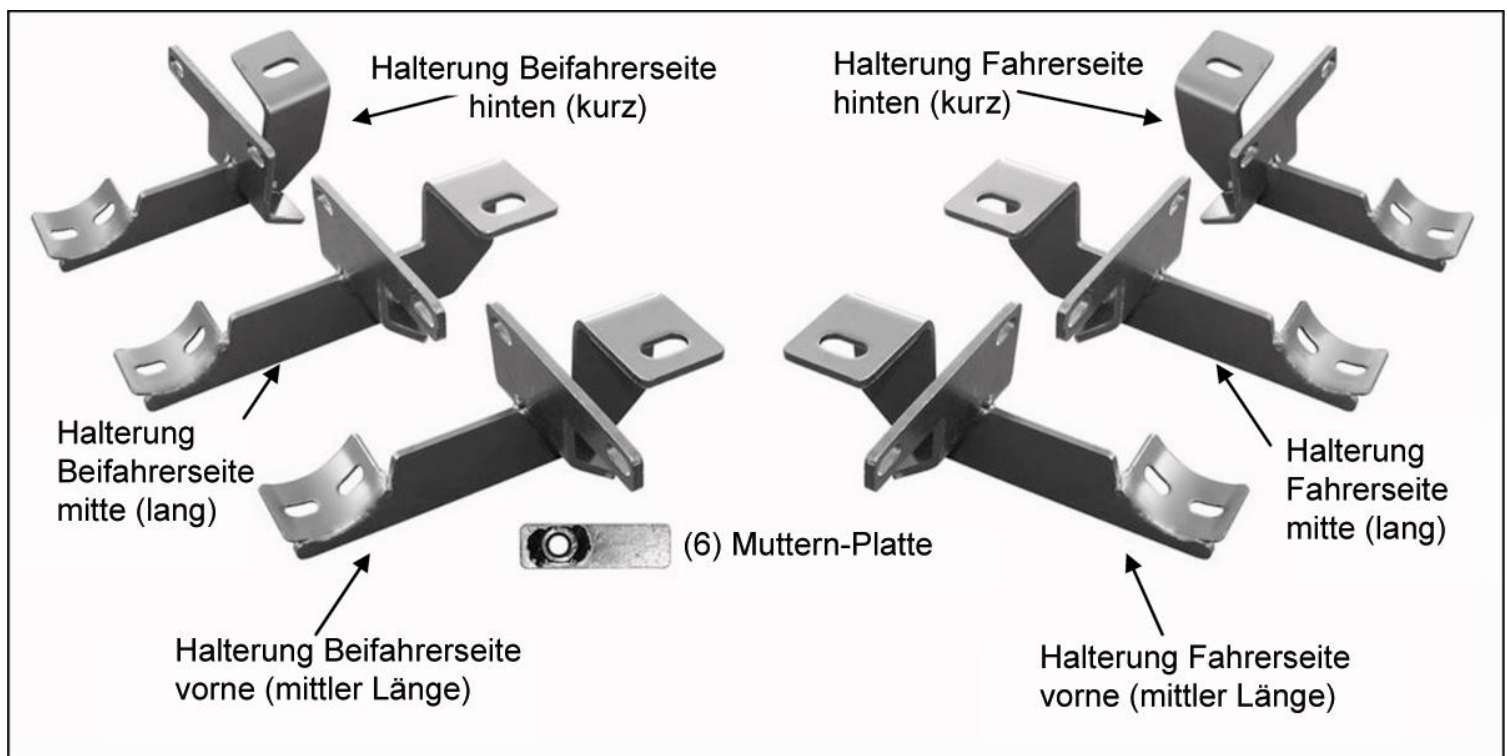


# Montageanleitung Schwellerrohre Jeep Wrangler 2007 bis 2012 4-trg.

28044  
28043

## Teile Liste:

1x	Schwellerrohr Fahrerseite	6x	10mm x 34mm OD x 3mm U-Scheibe
1x	Schwellerrohr Beifahrerseite	6x	8-1,25mm x 35mm Sechskantschraube
1x	Halterung Fahrerseite vorne links (mittlere Länge)	6x	8-1,25mm x 25mm Sechskantschraube
1x	Halterung Fahrerseite mitte links (lang)	18x	8mm Sicherungsscheibe
1x	Halterung Fahrerseite hinten links (kurz)	12x	8mm x 24mm OD x 2mm U-Scheibe
1x	Halterung Beifahrerseite vorne rechts (mittlere Länge)	6x	8mm x 28mm OD x 3mm große U-Scheibe
1x	Halterung Beifahrerseite mitte rechts (lang)	12x	6-1,0mm x 25mm Hülsenschraube
1x	Halterung Beifahrerseite hinten rechts (kurz)	24x	6mm ID x 18mm OD x 1,6mm U-Scheibe
6x	10mm Mutter-Platte	12x	6mm Nylon Sicherungsmutter
6x	10-1,5mm x 35mm Sechskantschraube	1x	4mm Innensechskantschlüssel
6x	10mm Sicherungsscheibe		



## Montage:

1. Nehmen Sie den Artikel aus der Verpackung. Überprüfen Sie, ob alle Teile vorhanden sind. Lesen Sie sich diese Anleitung sorgfältig durch, bevor Sie mit der Montage beginnen.
2. Beginnen Sie mit der Montage vorne auf der Beifahrerseite. Überprüfen Sie, ob das Fahrzeug ein Gewindeloch oder eine Öffnung im Bodenrahmen hat um die Halterung montieren zu können (**Bild 1 und 2**). Entfernen Sie ggf. vorhandene Abdeckungen die evtl. die Montagepunkte verdecken.
3. Nehmen Sie nun den Halter der Beifahrerseite für vorne. **WICHTIG:** Die 6 Montagehalterungen sehen sehr ähnlich aus. Verwenden Sie bitte diese Anleitung um die entsprechenden Halter für die Fahrer- und Beifahrerseite sowie die entsprechenden Position zu bestimmen. Jede Halterung wurde für eine bestimmte Position entwickelt um eine passende Montage sicherstellen zu können.  
**a) Fahrzeuge mit Öffnung im Bodenrahmen:** Führen Sie die 10mm Mutter-Platte in die große, rechteckige Öffnung im Rahmen ein. Richten Sie die Mutter mit dem kleinen Loch aus (**Bild 1**) und montieren sie den Halter an der Mutter-Platte mit 1x 10mm x 35mm Sechskantschraube, 1x 10mm Sicherungsscheibe und 1x 10mm U-Scheibe, (**Bild 3A**). Ziehen Sie die Schrauben noch nicht fest!  
**b) Fahrzeuge mit vorhandenem Gewinde im Rahmen:** Montieren Sie die Halterung am

Gewindeloch im Rahmen. Verwenden Sie hierzu 1x 8mm x 35mm Sechskantschraube, 1x 8mm Sicherungsscheibe und 1x 8mm x 28mm OD große U-Scheibe, **(Bilder 2 & 3A)**. Ziehen Sie die Schrauben noch nicht fest!

4. Richten Sie die Montageplatte an der Halterung an den Originalbefestigungspunkten der Seitenkante aus. Montieren Sie die Halterung auf der Rückseite der Seitenkante. Verwenden Sie hierfür die 2x 6mm x 25mm Hülsenschraube, 2x 6mm x 18mm kleine U-Scheibe, (an der Seitenkante angelegt), 2x 6mm x 22mm OD große U-Scheibe, (von innen an die Halterung anlegen), und 2x 6mm Nylon Sicherungsmutter, **(Bild 3A)**. Ziehen Sie die Schrauben noch nicht fest!
5. Wiederholen Sie die **Schritte 2 – 4** für den mittleren sowie den hinteren Halter. Verwenden Sie die Anleitung um die richtigen Halterungen zu identifizieren, **(Bilder 3B, 3C, 3D & 4)**.
6. Sobald alle drei Halterungen montiert sind, platzieren Sie den Seitenschweller für die Beifahrerseite auf den Halterungen und befestigen diesen mit 6x 8mm x 25mm Sechskantschraube, 6x 8mm Sicherungsscheibe und 6x 8mm U-Scheibe, **(Bild 5)**. **Achtung:** Die Auflagen der Halterungen für das Schwellerrohr sollten auf einer Höhe sein, miteinander übereinstimmen und zum Heck des Fahrzeugs zeigen. Montieren Sie die Schrauben und Scheiben, ziehen Sie diese aber noch nicht fest an!
7. Richten Sie nun das Schwellerrohr richtig aus, dass es korrekt am Fahrzeug sitzt und ziehen Sie die Schrauben jetzt fest.
8. Führen Sie die **Schritte 2 – 7** entsprechend für die Fahrerseite aus.
9. Überprüfen Sie regelmäßig den korrekten Sitz der Schwellerrohre und gehen Sie sicher, dass alle Schrauben fest angezogen sind.

## **WICHTIG!!!**

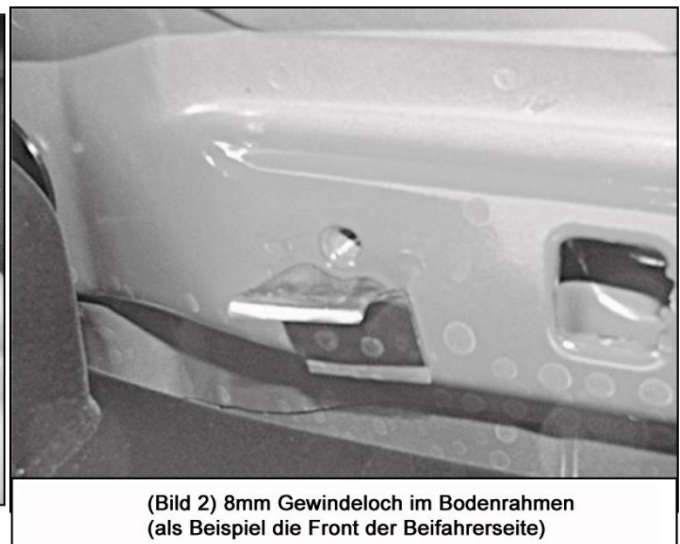
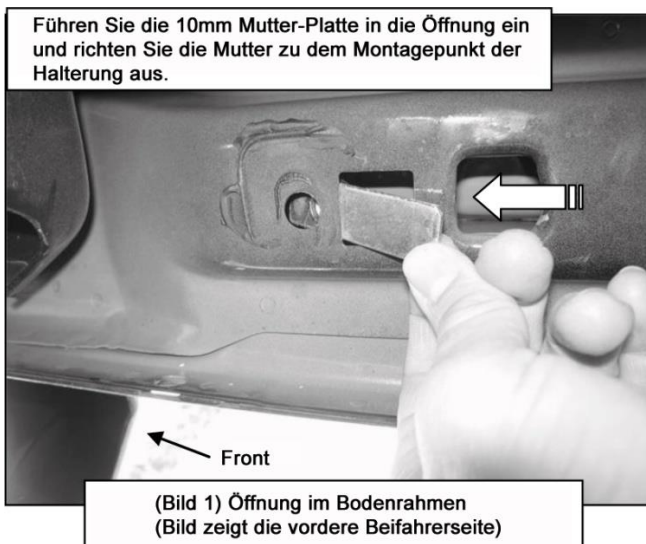
**Verwenden Sie nur das Montagematerial, das dem Paket beiliegt!  
Andere Schrauben dürfen nicht verwendet werden!**

**Zum Schutz der Schwellerrohre** sollte das Produkt nach der Montage gewachst werden. Wir empfehlen regelmäßiges Wachsen um durch eine Schutzschicht das Finish zu schützen. Benutzen Sie keine Art von Politur oder Wachs, die Scheuer- oder Schleifmittel enthalten, diese könnten das Finish beschädigen.

**Für Edelstahl:** Aluminium Politur kann verwendet werden, um kleine Kratzer und Abnutzungserscheinungen zu polieren. Milde Seife kann ebenfalls verwendet werden um die Schwellerrohre zu reinigen.

**Für schwarz lackierte Rohre:** Milde Seife kann verwendet werden um die Schwellerrohre zu reinigen.

### **Montage auf der Beifahrerseite**





- (2) 6mm x 25mm Hülssenschraube
- (2) 6mm kleine U-Scheibe (außen)
- (2) 6mm große U-Scheibe (innen)
- (2) 6mm Nylon Sicherungsmutter

- 10mm Mutter-Platte
- 10mm x 35mm Sechskantschraube
- 10mm Sicherungsscheibe
- 10mm U-Scheibe
- oder
- 8mm x 35mm Sechskantschraube
- 8mm Sicherungsscheibe
- 8mm x 28mm OD x 3mm große U-Scheibe

(Bild 3A) Beifahrerseite vordere Halterung (mittlere Länge)

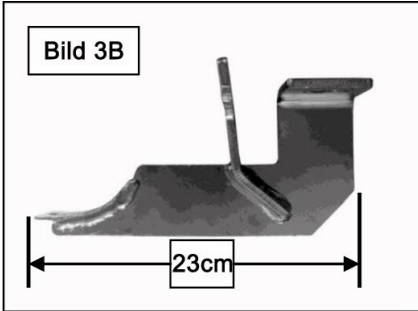


Bild 3B

23cm

Halterung vorne Beifahrerseite  
"mittlere Länge"

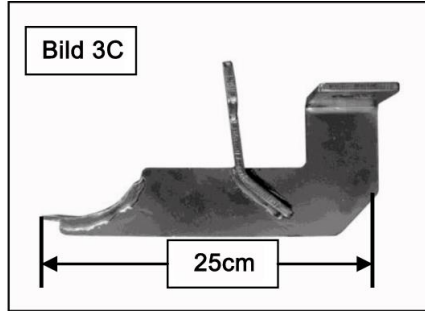


Bild 3C

25cm

Halterung mitte Beifahrerseite  
"lang" (siehe Bild 3A)

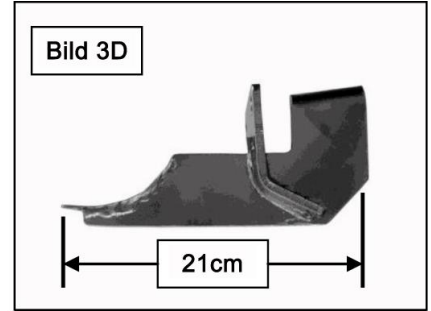
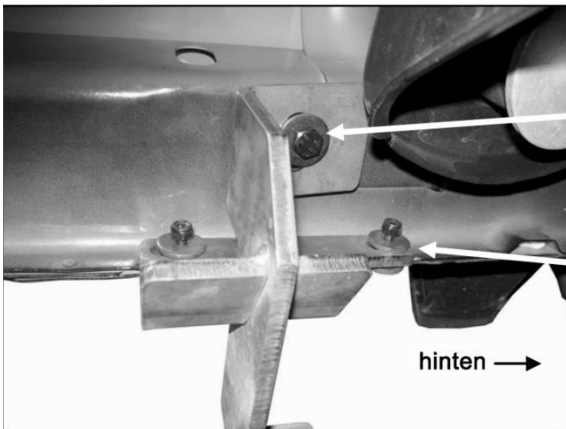


Bild 3D

21cm

Halterung hinten Beifahrerseite  
"kurz"

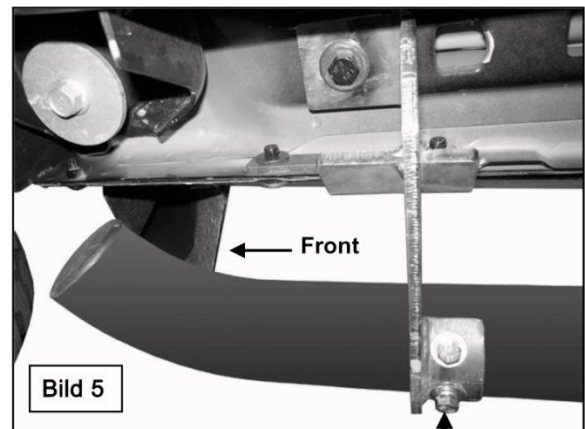


hinten →

(Bild 4) Halterung Beifahrerseite hinten  
(kurzer Halter)

- 10mm Mutter-Platte
- 10mm x 35mm Sechskantschraube
- 10mm Sicherungsscheibe
- 10mm U-Scheibe
- oder
- 8mm x 35mm Sechskantschraube
- 8mm Sicherungsscheibe
- 8mm x 28mm OD x 3mm große U-Scheibe

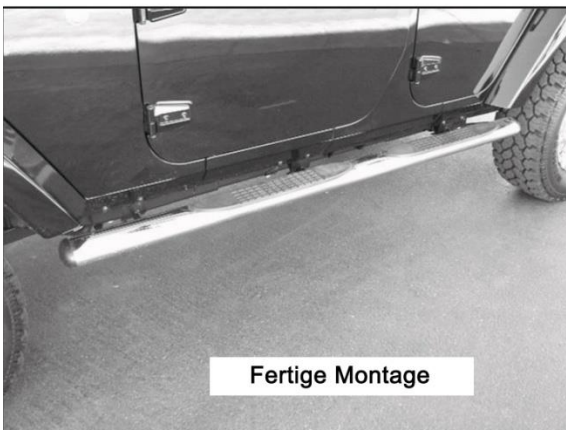
- (2) 6mm x 25mm Hülssenschraube
- (4) 6mm U-Scheibe
- (2) 6mm Nylon Sicherungsmutter



← Front

Bild 5

- (2) 8mm x 25mm Sechskantschraube
- (2) 8mm Sicherungsscheibe
- (2) 8mm U-Scheibe



Fertige Montage