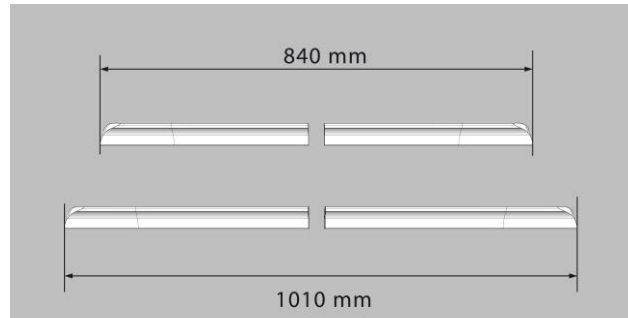
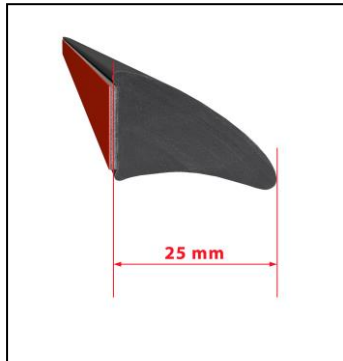


Montageanleitung

Fahrzeugspezifische Kotflügelverbreiterungen

Jeep Wrangler JL (2018-)

Lieferumfang : 2 Stück Kotflügelverbreiterung 1010 mm Länge (Hinterachse)
2 Stück Kotflügelverbreiterung 840 mm Länge (Vorderachse)
1x Gelspezialkleber für die Verbreiterungen



Vor der Montage der Kotflügelverbreiterungen lesen Sie sich diese Anleitung bitte sorgfältig durch. Nur dann ist gewährleistet, dass die Verbreiterungen auch dauerhaft an Ihrem Fahrzeug halten

Montage:

- Die Umgebungstemperatur und die Temperatur der Bauteile bzw. Montagefläche muss bei der Montage und mindestens 24 Stunden danach eine Temperatur von mindestens 20° Celsius betragen. Es ist nicht ausreichend das Fahrzeug zur Montage kurz in eine beheizte Halle / Garage rein und danach wieder raus zu fahren.
- Die Flächen am Fahrzeug zur Montage der Verbreiterungen müssen glatt, gründlich gereinigt und fettfrei sein. Zur Reinigung können Sie z. B. Bremsenreiniger verwenden. Diesen bitte nach Gebrauchsanweisung auf der Dose verwenden oder andere geeignete Reinigungsmittel, die keine Rückstände hinterlassen und die Oberfläche nicht angreifen.
- Nach dem Abziehen der Trägerfolie muss die Verbreiterung mindestens 3 Stunde mit hohem und gleichmäßigem Druck an die Fläche gedrückt werden. Hierfür können Sie z. B. ein breites Paket- oder Textilklebeband nehmen (siehe Details zur Montage).
- Wir empfehlen Ihnen, die Enden der jeweiligen Verbreiterung, zusätzlich mit einem kleinen Tropfen des beiliegenden Spezialkleber zu befestigen und diese Enden ebenfalls zu fixieren.

Bitte beachten Sie, dass...

- ... das Fahrzeug nach der Montage mindestens 6 Stunden nicht gefahren werden sollte
- ... die Endfestigkeit der Klebestellen erst nach 48 Stunden erreicht ist
- ... das Fahrzeug mindestens 48 Stunden nicht gewaschen werden sollte

Details zur Montage:



Wir empfehlen Ihnen die Enden der jeweiligen Verbreiterungen zusätzlich mit einem kleinen Tropfen des beiliegenden Spezialkleber zu befestigen und diese Enden ebenfalls zu fixieren.



Nach dem Abziehen der Trägerfolie muss die Verbreiterung mindestens 3 Stunde mit hohem und gleichmäßigem Druck an die Fläche gedrückt werden. Hierfür können Sie z. B. ein breites Paket- oder Textilklebeband nehmen (siehe Abbildungen).

