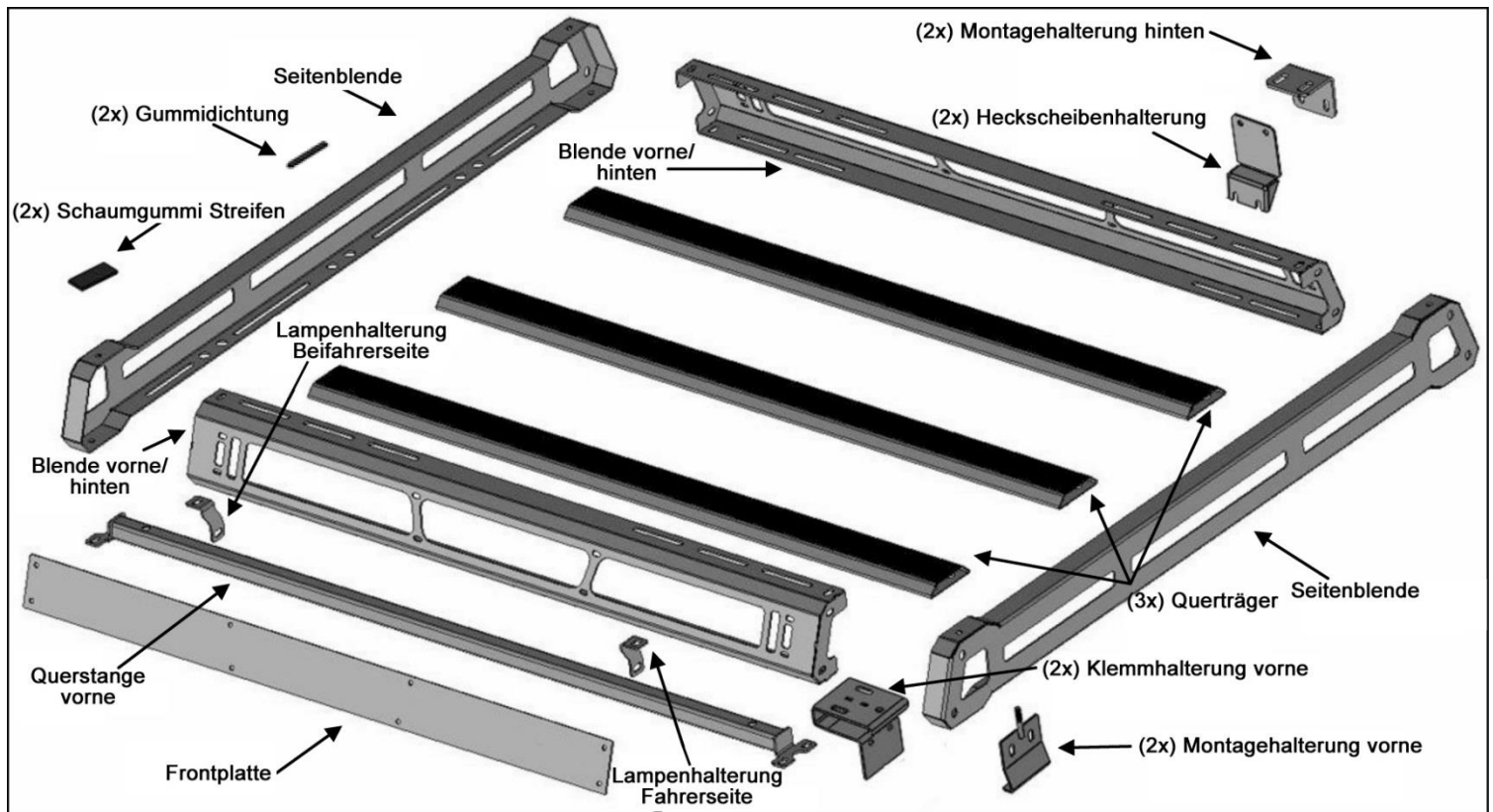


# Montageanleitung Gepäckträger Jeep Wrangler JL (2018-)

## Teile Liste:

Menge	Bezeichnung	Menge	Bezeichnung
2x	Blende vorne oder hinten	12x	8x25mm Sechskantschraube
2x	Seitenblende links oder rechts	30x	8x25mm Halbrundschrabe
1x	Frontplatte	4x	8x25mm Sechskantschraube
3x	Querträger	2x	8x16mm Halbrundschrabe
1x	Querstange vorne	78x	8mm U-Scheibe
2x	Montagehalterung vorne	2x	8mm U-Scheibe
2x	Klemmhalterung vorne	32x	8mm Sicherungsscheibe
2x	Schaumgummi Streifen	18x	8mm Mutter
2x	Gummidichtung	16x	8mm selbstsichernde Mutter
2x	Montagehalterung hinten	8x	6x20mm Halbrund-Kombischraube
2x	Heckscheibenhalterung	8x	6mm U-Scheibe
1x	Lampenhalterung Fahrerseite	8x	6mm Mutter
1x	Lampenhalterung Beifahrerseite	1x	8mm Innensechskantschlüssel
2x	8x50mm Sechskantschraube	1x	6mm Innensechskantschlüssel

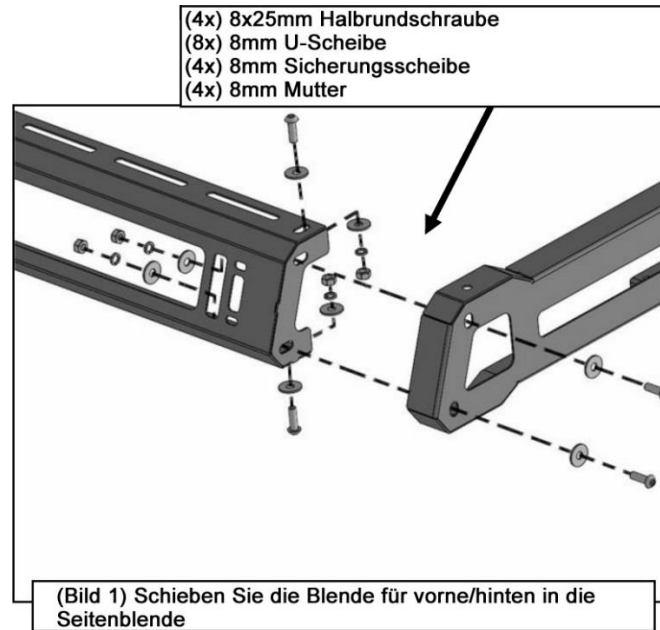


## Montage:

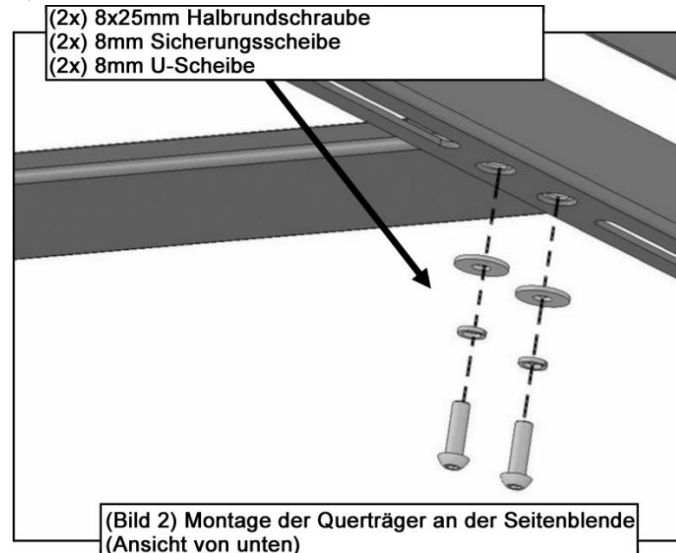
1. Nehmen Sie den Artikel aus der Verpackung. Überprüfen Sie, ob alle Teile vorhanden sind. Lesen Sie sich diese Anleitung sorgfältig durch, bevor Sie mit der Montage beginnen. Die Montage sollte von mindestens 2 Personen vorgenommen werden.

**Hinweise:** Die empfohlene, maximale Belastung für den Gepäckträger alleine beträgt ca. 65kg. Bei zu hoher Beladung besteht das Risiko die Stabilität des Fahrzeuges zu verringern und somit die Tendenz zum Umkippen zu erhöhen bzw. die Gefahr das Dach zu beschädigen. Sichern Sie alle Nutzlast korrekt um einen gefahrlosen Transport zu gewährleisten.

2. Legen Sie (1x) Seitenblende und (1x) Blende für vorne/hinten auf eine stabile und saubere Fläche. Schieben Sie das Ende der Blende für vorne/hinten in das Ende der Seitenblende und befestigen Sie diese mit (4x) Halbrundschrabe, (8x) 8mm U-Scheibe, (4x) 8mm Sicherungsscheibe und (4x) 8mm Mutter, **(Bild 1)**. Ziehen Sie die Schrauben nur handfest an.

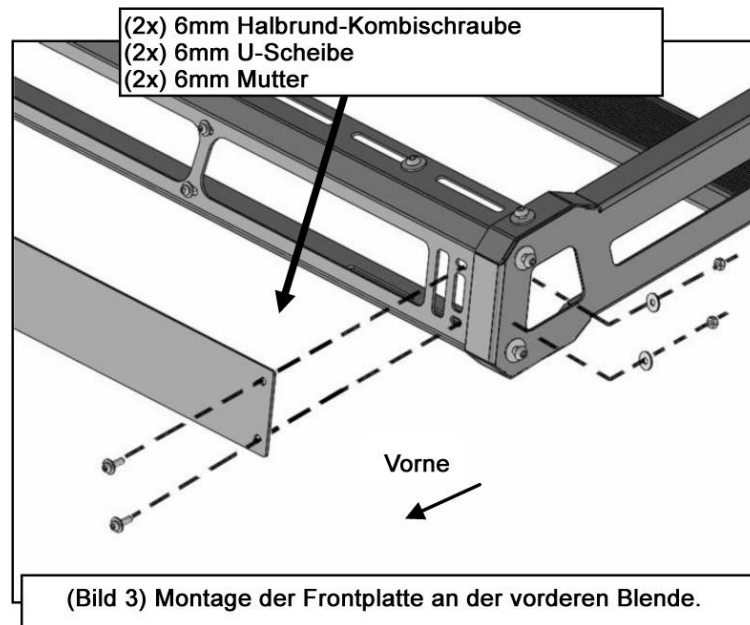


3. Nehmen Sie die zweite Seitenblende und wiederholen Sie den **Schritt 2** um die Seitenblenden an der Blende für vorne/hinten zu verschrauben, **(Bild 1)**.
4. Nehmen Sie die zweite Blende für vorne/hinten und wiederholen Sie **Schritt 2** um die Blende an beiden Seitenblenden zu montieren, **(Bild 1)**.
5. Nehmen Sie (1x) Querträger und bestimmen Sie die drei Paare der Löcher an jeder Seitenblende. Montieren Sie den Querträger mit (4x) 8x25mm Halbrundschrabe, (4x) 8mm Sicherungsscheibe und (4x) 8mm U-Scheibe, **(Bild 2)**. Ziehen Sie die Schrauben nur handfest an.

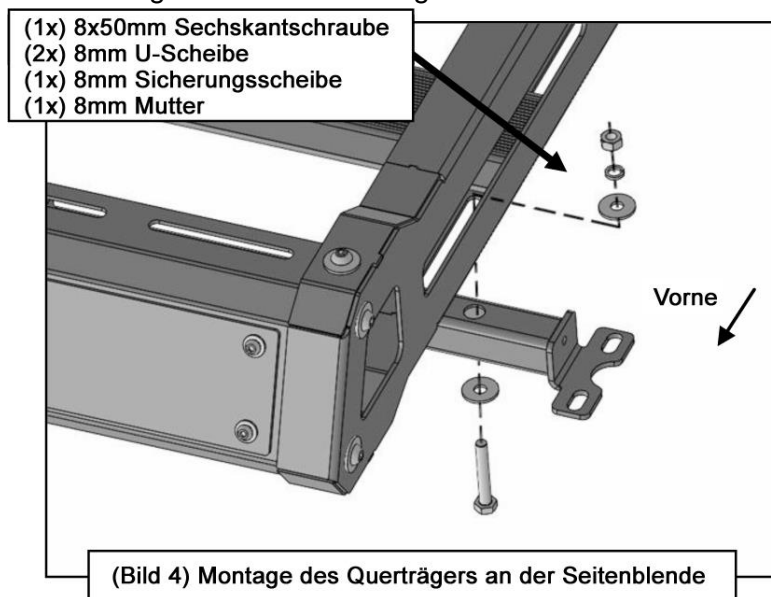


6. Wiederholen Sie den **Schritt 5** um die anderen beiden Querträger an den Seitenblenden zu montieren.
7. Nach der Montage richten Sie den Gepäckträger korrekt aus. Stellen Sie sicher, dass der Träger im rechten Winkel ist und ziehen Sie dann nur die Schrauben, die die Seitenblenden mit den Blenden für vorne und hinten verbinden, fest an.

8. Nehmen Sie die Frontplatte (optional) und befestigen Sie diese mit (8x) 6x20mm Halbrund-Kombischraube, (8x) 6mm U-Scheibe und (8x) 6mm Mutter an der Blende für vorne, **(Bild 3)**. Ziehen Sie die Schrauben fest an.



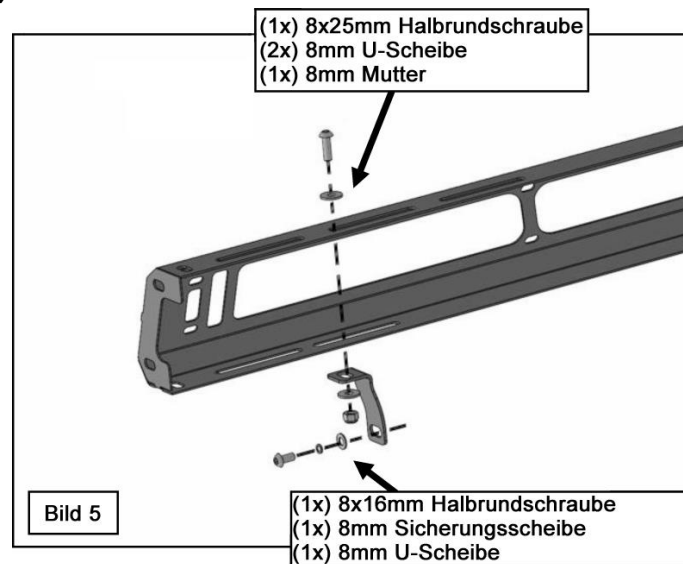
9. Montieren Sie nun die Querstange vorne. Richten Sie die beiden Montagelöcher in der Querstange an den beiden Langlöchern (zwischen der Frontplatte und dem Querträger) in den Seitenblenden aus. Verwenden Sie (2x) 8x50mm Sechskantschraube, (4x) 8mm U-Scheibe, (2x) 8mm Sicherungsscheibe und (2x) 8mm Mutter um den Querträger an den Seitenblenden zu befestigen, **(Bild 4)**. Ziehen Sie die Schrauben nur handfest an. **HINWEIS:** Befestigen Sie den Querträger dichter am Ende der Langlöcher.



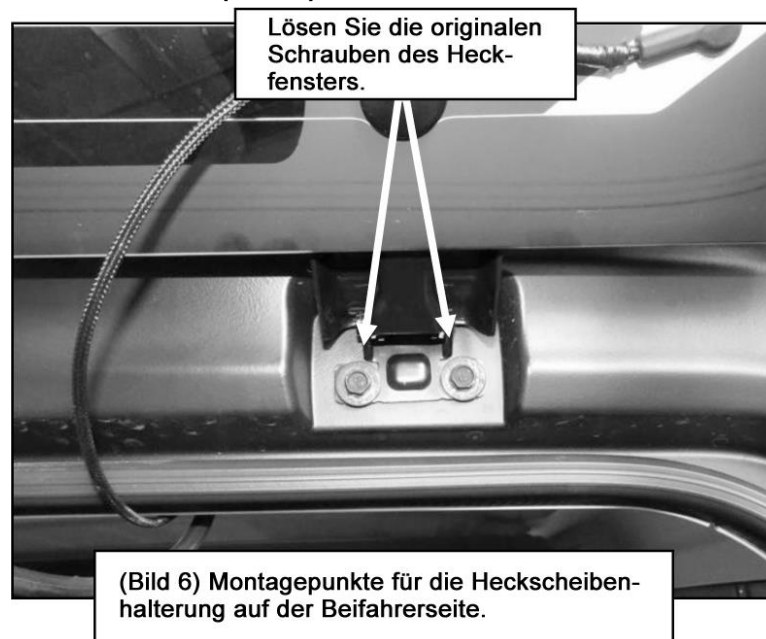
#### 10. LED Lichtbalken Montage (LED Balken gehört nicht zum Lieferumfang):

- a. Nehmen Sie die Lampenhalterung für die Beifahrerseite und befestigen Sie diese an der vorderen Blende mit (1x) 8x25mm Halbrundschraube, (2x) 8mm U-Scheibe und (1x) 8mm selbstsichernde

Mutter, **(Bild 5)**.



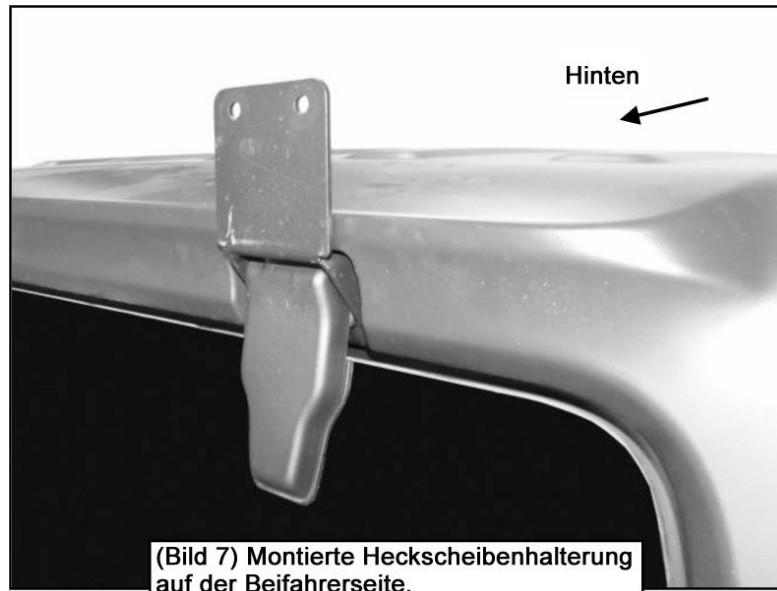
- b. Wiederholen Sie **Schritt 9a** für die Montage der Lampenhalterung auf der Beifahrerseite.
  - c. Befestigen Sie die LED Leuchte an den Halterungen mit (2x) 8x16mm Halbrundschaube, (2x) 8mm Sicherungsscheibe und (2x) 8mm U-Scheibe, **(Bild 5)**.
  - d. Folgen Sie den Anweisungen des Leuchten Herstellers um die Lichter korrekt zu montieren und anzuschließen.
  - e. Richten Sie die Leuchten korrekt aus und ziehen Sie dann alle Schrauben fest an.
11. Öffnen Sie das Heckfenster des Fahrzeuges. Mit Hilfe einer weiteren Person lösen Sie nun die vier original Schrauben (2 je Seite) der Scharniere, **(Bild 6)**.



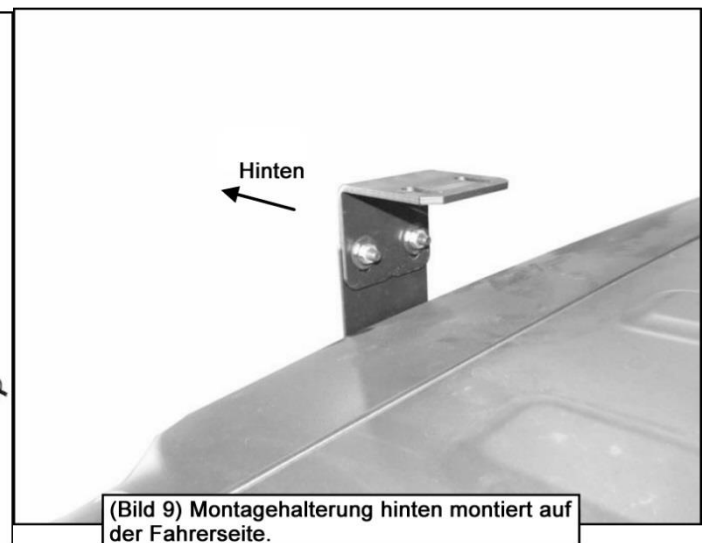
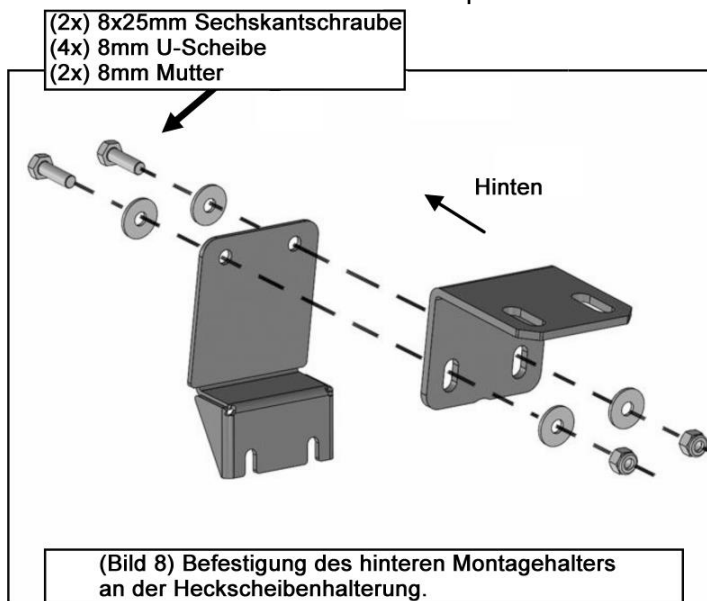
**HINWEIS:** Führen Sie diesen Schritt in jedem Fall zu zweit durch um Verletzungen und Schäden am Fahrzeug zu vermeiden.

Beginnen Sie auf der Beifahrerseite des Heckfensters. Entfernen Sie die beiden originalen Schrauben komplett, **(Bild 6)**. Nehmen Sie (1x) Heckscheibenhalterung und schieben Sie diese von oben über die

Kunststoffabdeckung auf dem Heckscheibenscharnier, **(Bild 7)**. Verwenden Sie nun die beiden originalen Schrauben um die Halterung zu befestigen. Wiederholen Sie diesen Schritt entsprechend für die Fahrerseite.

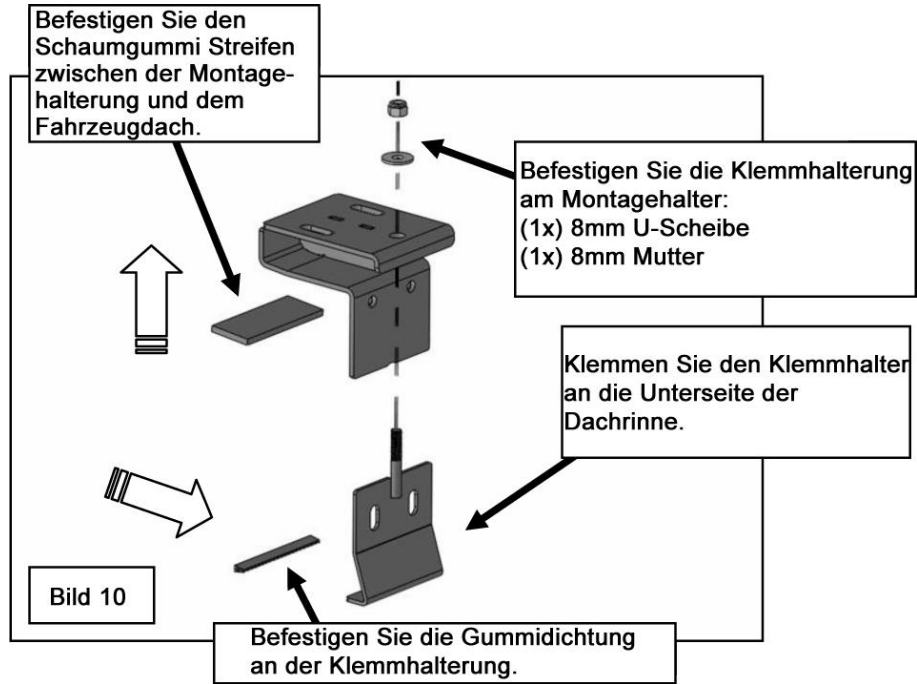


12. Nehmen Sie eine Montagehalterung für hinten **(Bild 8)** und befestigen Sie diese an der nach vorne zeigenden Seite der Heckscheibenhalterung mit (2x) 8x25mm Sechskantschraube, (4x) 8mm U-Scheibe und (2x) 8mm selbstsichernde Mutter, **(Bilder 8 & 9)**. Ziehen Sie die Schrauben nur handfest an und wiederholen Sie diesen Schritt entsprechend auf der Fahrerseite.

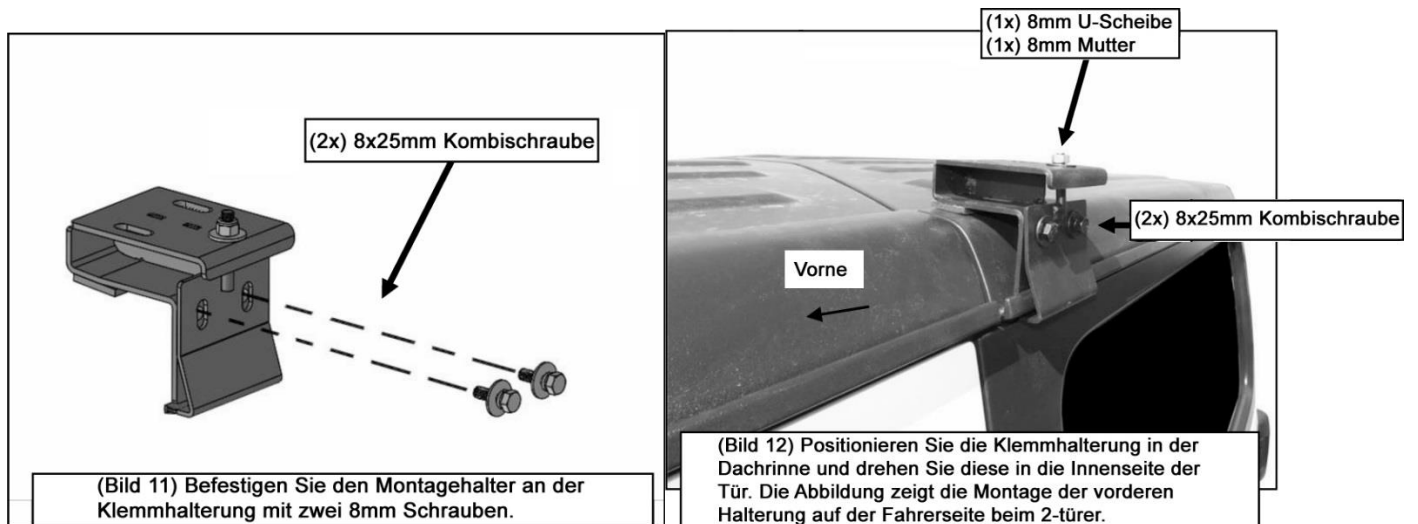


13. Öffnen Sie nun die Fahrtür. Bei 4 türigen Modellen öffnen Sie bitte die hintere Tür auf der Fahrerseite. Finden Sie die Dachrinne, oben entlang der Tür. Befestigen Sie eine Gummidichtung an einer

Klemmhalterung, (**Bild 10**). Nehmen Sie nun eine Montagehalterung und befestigen Sie einen Schaumgummi Streifen unten an der Halterung um das Dach vor Beschädigungen zu schützen. Schieben Sie die Klemmhalterung auf den angeschweißten Bolzen am Montagehalter, (**Bild 10**). Befestigen Sie die Halterungen mit (1x) 8mm U-Scheibe und (1x) 8mm selbstsichernde Mutter, (**Bild 10**). Ziehen Sie die Schrauben nur handfest an.



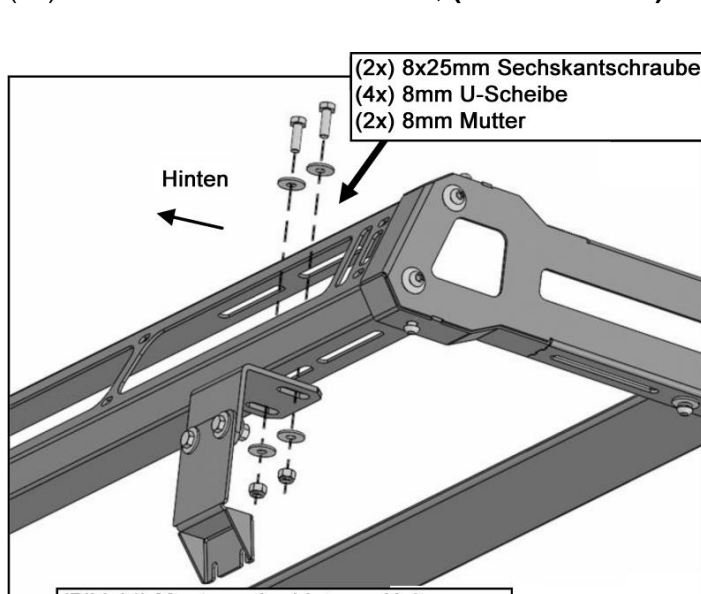
14. Befestigen Sie die Halterungen an der Dachrinne, (**Bilder 10 – 13**). Stellen Sie sicher, dass der Halter fest und sicher in der Dachrinne sitzt. **WICHTIG:** Bei 4 türigen Modellen platzieren Sie die Halterung ca. 7,6cm nach vorne ab dem Ende der hinteren Tür. Bei 2 türigen Modellen platzieren Sie die Halterung hinter der Tür (dort wo das hintere Hard Top Teil sitzt). Verwenden Sie (2x) 8x25mm Sechskantschraube um die Klemmhalterung am Montagehalter zu befestigen, (**Bilder 10 – 13**). Ziehen Sie die Schrauben nur handfest an.



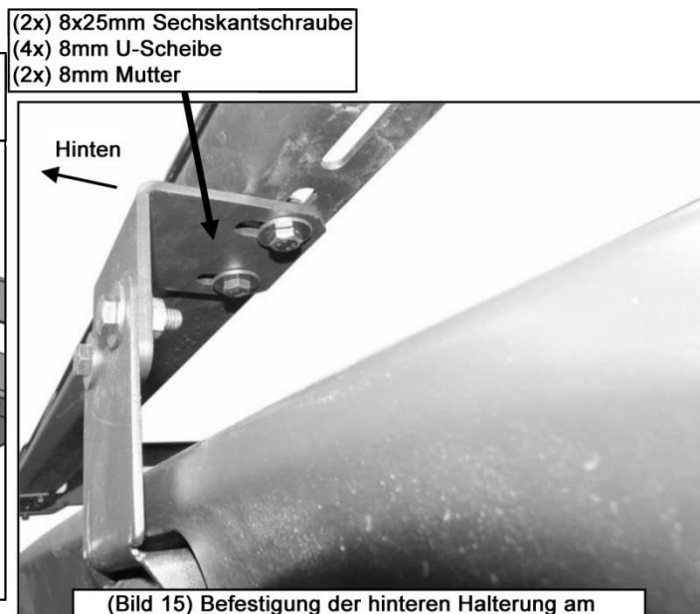
15. Wiederholen Sie die **Schritte 13 & 14** entsprechend für die Beifahrerseite.

16. Legen Sie nun mit Hilfe einer zweiten Person den Gepäckträger auf die Halterungen. Befestigen Sie die hinteren Halterungen am Gepäckträger mit (4x) 8x25mm Sechskantschraube, (8x) 8mm U-Scheibe und

(4x) 8mm selbstsichernde Mutter, (**Bilder 14 & 15**). Ziehen Sie die Schrauben nur handfest an.

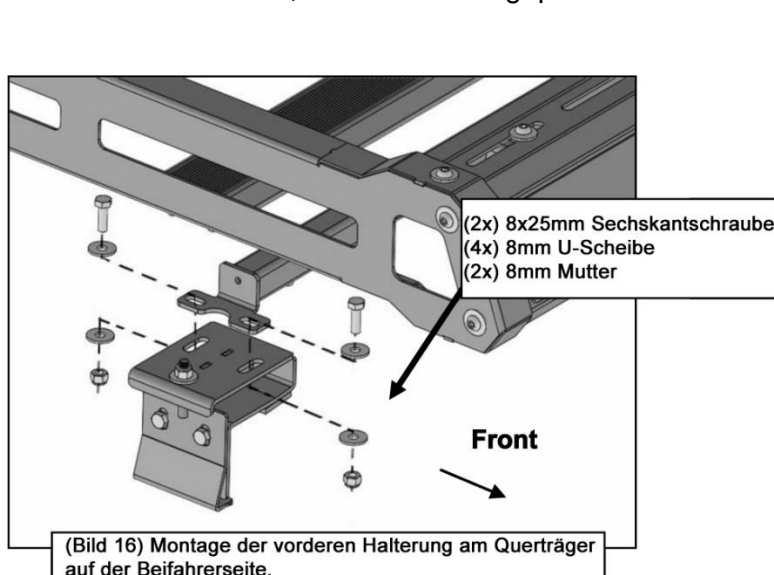


(Bild 14) Montage der hinteren Halterungen am Gepäckträger auf der Beifahrerseite.

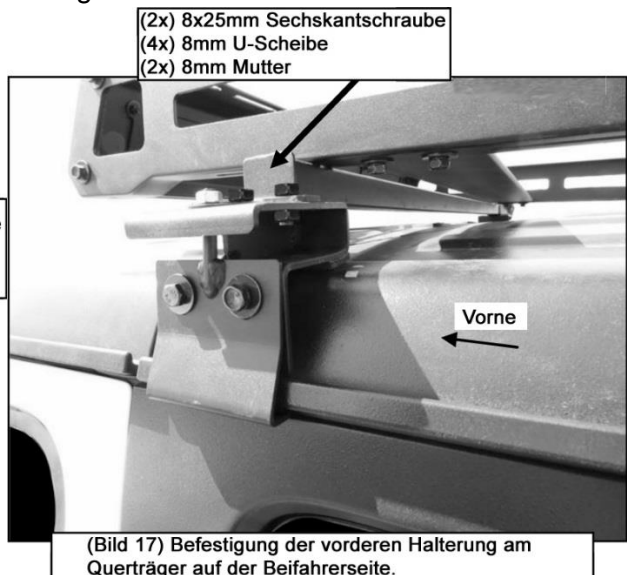


(Bild 15) Befestigung der hinteren Halterung am Gepäckträger auf der Beifahrerseite.

17. Befestigen Sie die vorderen Montagehalter an den Montagelaschen an der Querstange mit (4x) 8x25mm Sechskantschraube, (8x) 8mm U-Scheibe und (4x) selbstsichernde Mutter, (**Bilder 16 & 17**). Ziehen Sie die Schrauben nur handfest an. **HINWEIS:** Richten Sie die Querstange entlang der Langlöcher in den Seitenblenden so aus, dass die Montagepunkte mit den Halterungen übereinstimmen.



(Bild 16) Montage der vorderen Halterung am Querträger auf der Beifahrerseite.



(Bild 17) Befestigung der vorderen Halterung am Querträger auf der Beifahrerseite.

18. Richten Sie den Gepäckträger korrekt am Fahrzeug aus und ziehen Sie anschließend alle Schrauben und Muttern fest an.
19. Überprüfen Sie regelmäßig den korrekten Sitz des Gepäckträgers und stellen Sie sicher, dass alle Schrauben fest angezogen sind.

## **WICHTIG!!!**

**Verwenden Sie nur das Montagematerial, das dem Paket beiliegt! Andere Schrauben dürfen nicht verwendet werden!**

**Zum Schutz des Gepäckträgers** sollte das Produkt nach der Montage gewachst werden. Wir empfehlen regelmäßiges Wachsen um durch eine Schutzschicht das Finish zu schützen. Benutzen Sie keine Art von Politur oder Wachs, die Scheuer- oder Schleifmittel enthalten, diese könnten das Finish beschädigen.