

Kühlergrill Integrationskit für LED-Fernscheinwerfer



Montageanleitung Ford Transit (2019-)

Lieferumfang

- 2x Hochleistungs LED-Fernscheinwerfer
- 4x Kühlergrill Montagehalter
- 1x Kabelbaum

Vielen Dank, dass Sie sich für unsere EURALIGHT LED-Fernscheinwerfer entschieden haben

Bevor Sie nun mit der Montage Ihrer neuen Scheinwerfer beginnen, bitten wir Sie diese Anleitung vollständig zu lesen, um Schäden zu vermeiden. Wir weisen daraufhin, dass nur das mitgelieferte Montagematerial zu verwenden ist. Für Schäden an Ihrem Fahrzeug, während und nach der Montage, übernehmen wir keine Haftung. Wir empfehlen, die Montage und den elektrischen Anschluss von einer Fachwerkstatt durchführen zu lassen. Für Rückfragen stehen wir Ihnen gerne zur Verfügung.

Rechtssichere Montage

Bitte informieren Sie sich vor der Montage über die nationalen Gesetzgebungen zur Verwendung von Zusatzscheinwerfern im Straßenverkehr.

Pflegehinweise

Halten Sie die Scheinwerfer sauber. Verschmutzungen auf der Streuscheibe und dem Gehäuse können die Lebensdauer des Produktes verkürzen. Wir empfehlen, die Linse und das Gehäuse, grundsätzlich nur mit lauwarmem Wasser zu reinigen. Bitte achten Sie darauf, dass Sie die Scheinwerfer nicht mit einem Hochdruckreiniger reinigen. Die meisten Scheinwerfer können das bei hohem Wasserdruck aus kurzer Entfernung nicht verdrängen.

WARNUNG!

Chemikalische Reinigungsmittel oder Laugen sollten nicht für die Pflege der Scheinwerfer verwendet werden. Einige Chemikalien enthalten eine geringe Menge an Lösungsmitteln, die Dichtungskleber auflösen und die Wasserdichtigkeit der Scheinwerfer beeinträchtigen können.

Wichtig

Die mitgelieferten Montagehalter sind nur für die Lieferumfang enthaltenen Scheinwerfer angepasst und entwickelt worden. Die spezifischen Montagehalter wurden am original Transit Kühlergrill entwickelt und sind für Nachbauten nicht passend.

Kühlergrill Integrationskit für LED-Fernscheinwerfer

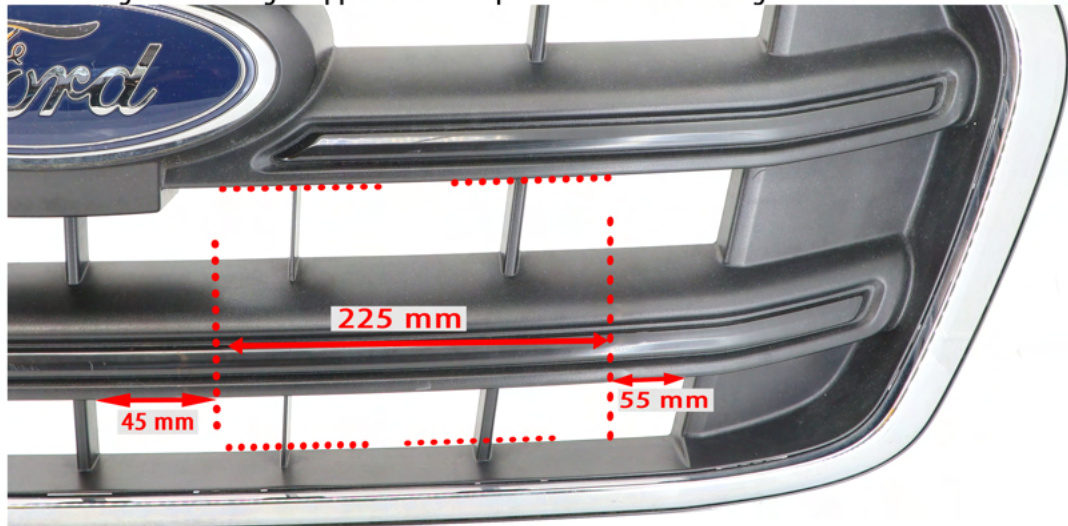
Benötigtes Werkzeug



Montageschritt 1

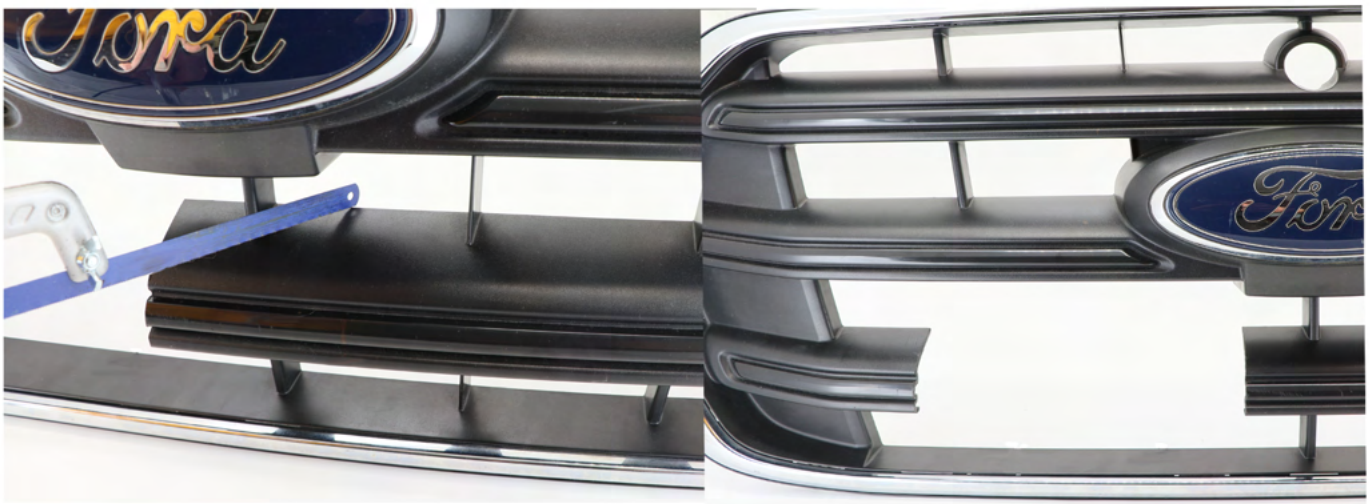
Für den Einbau der LED-Scheinwerfer muss der Kühlergrill nicht demontiert werden. Lediglich für den Anschluss des Kabelbaums an den Leuchten muss die obere Abdeckung, über dem Kühlergrill, demontiert/gelöst werden.

Markieren Sie an der auszusägenden Kühlergrillrippe die Schnittpunkte. Die Abmessungen entnehmen Sie dem Bild.



Montageschritt 2

Durchtrennen Sie die Kühlergrillrippe in einem geraden Schnitt an der Markierung. Trennen Sie die Verstärkungslamelle vorsichtig ohne den Grill zu zerkratzen. Entgraten Sie die Kanten mit einem feinkörnigem Schleifpapier.



Kühlergrill Integrationskit für LED-Fernscheinwerfer

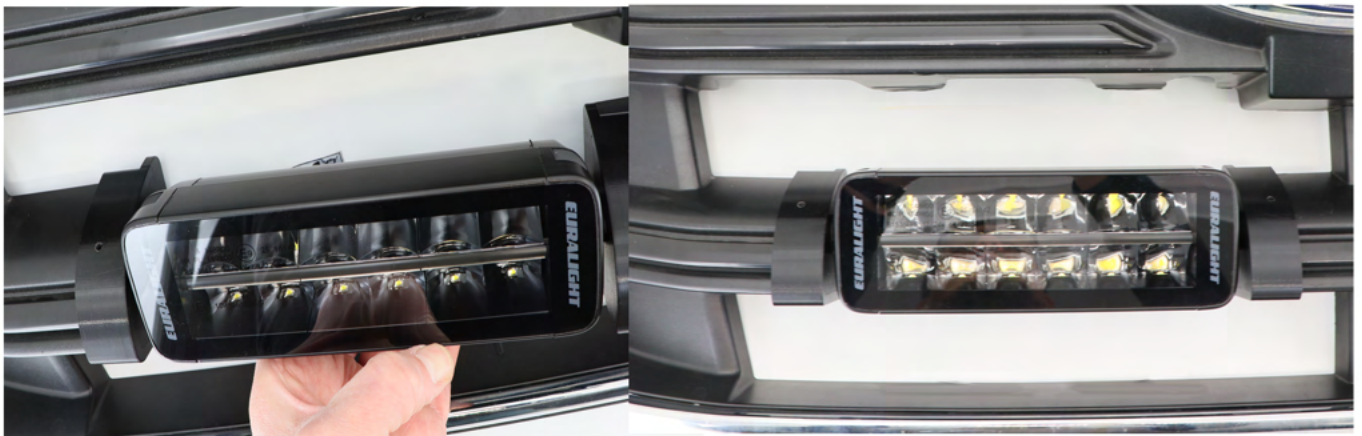
Montageschritt 3

Befestigen Sie nun die Montagehalter mittels der Innensechskantschrauben an den Leuchten. Der schwarze Gummiring wird zwischen Leuchte und Halter befestigt. Über die Langlöcher im Montagehalter können Sie die Leuchten in Neigung und Winkel verstellen.



Montageschritt 4

Schieben Sie die Leuchten mit den Halterungen über die abgetrennten Enden der Kühlergrillrippen. Prüfen Sie, ob Winkel und Neigung beider Leuchten identisch sind. Justieren Sie dies ggf. über die seitliche Befestigung nach.



Kühlergrill Integrationskit für LED-Fernscheinwerfer

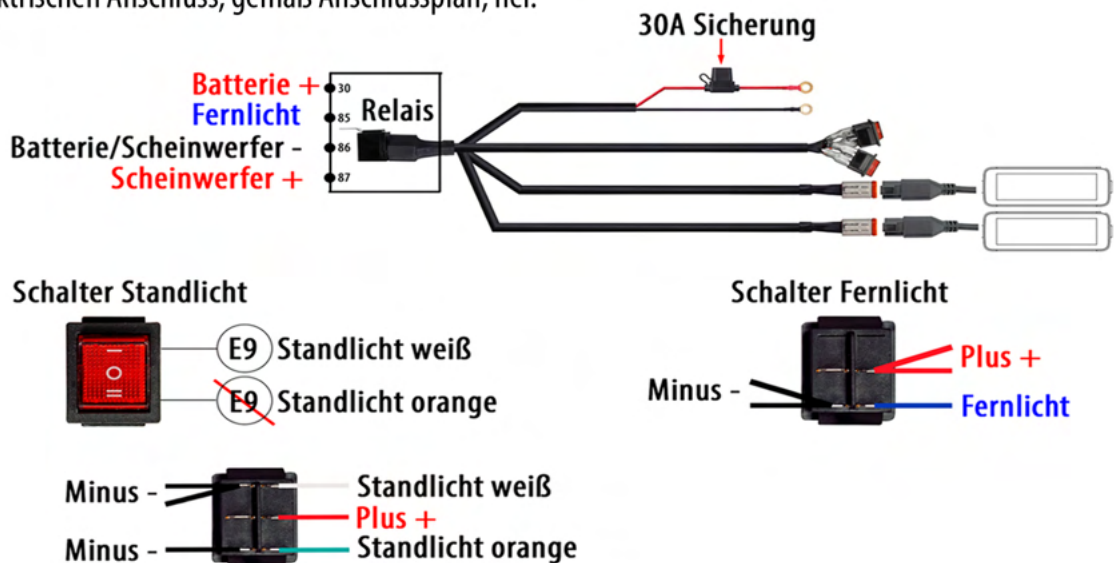
Montageschritt 5

Bohren Sie mit einem 3 mm Bohrer, durch das im Halter vorhandene Loch, ein Loch in die darunterliegende Kühlergrillrippe. Befestigen Sie die Halterungen an der Kühlergrillrippe, mittels der im Lieferumfang enthaltenen Schrauben.



Montageschritt 6

Stellen Sie den elektrischen Anschluss, gemäß Anschlussplan, her.



WIE MAN DEN SUPER BRIGHT-MODUS STEUERT:

Wenn Sie das Fernlicht zum ersten Mal einschalten, ist es auf den E-Modus (Straßenzulassung) eingestellt. Um in den Super-Bright-Modus zu wechseln, schalten Sie das Fernlicht für 2 Sekunden ein, dann lassen Sie das Fernlicht zweimal aufleuchten. Das integrierte Modul wechselt dann in den Super-Bright-Modus (nur für Offroad).

Um wieder in den E-Modus zu wechseln, schalten Sie das Fernlicht 5 Sekunden lang aus, Nun schalten Sie das Fernlicht wieder ein und lassen das Fernlicht zweimal aufleuchten.

Viel Spaß mit Ihren neuen EURALIGHT LED-Fernscheinwerfer