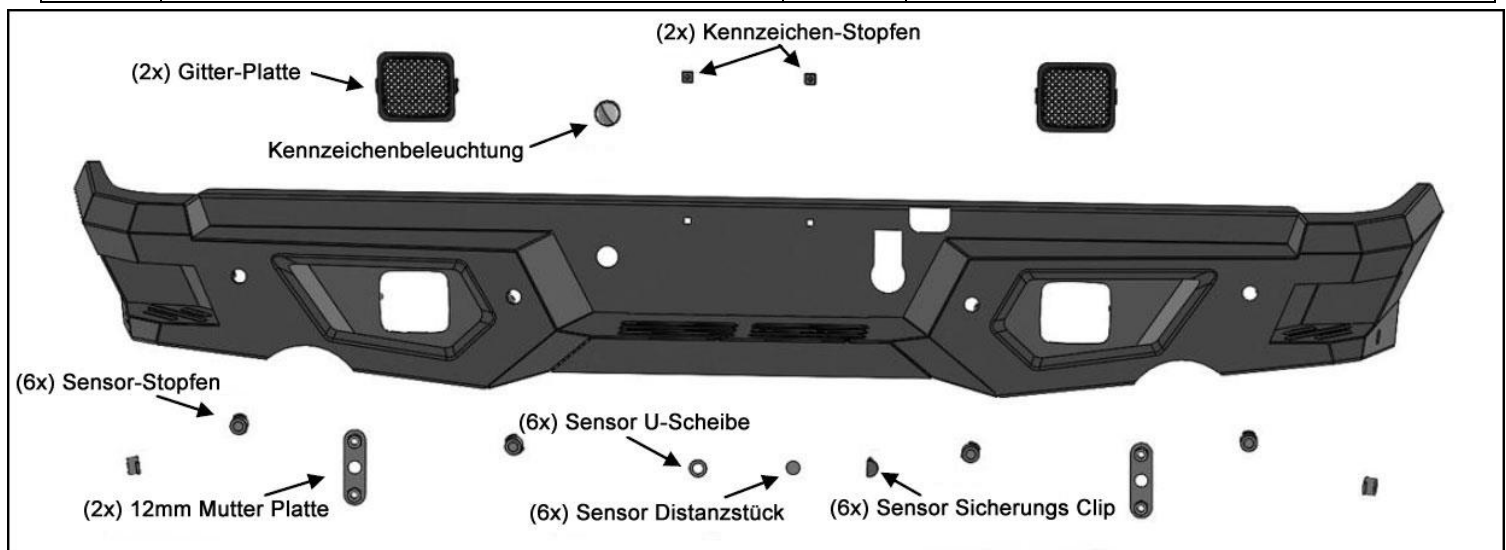


Montageanleitung Heckstoßstange Dodge Ram 1500 (2019-)

Teile Liste:

Menge	Bezeichnung	Menge	Bezeichnung
1x	Heckstoßstange	4x	12mm Sicherungsscheibe
2x	Gitter-Platte	4x	12mm U-Scheibe
1x	Kennzeichenleuchte	2x	12mm Mutter-Platte
2x	Kunststoff-Stopfen für Kennzeichenhalter	4x	6x20mm Kombischraube
6x	Sensor-Stopfen	4x	6mm Flansch Mutter
6x	Sensor Schaumgummi U-Scheiben	14x	4x10mm Kopfschraube
6x	Sensor Distanzstücke	4x	4mm U-Scheibe
6x	Sensor Sicherungsring	2x	4mm Sicherungsscheibe
1x	Sensor Cover Kit	2x	4mm Mutter
4x	12x35mm Sechskantschraube	10x	Kabelbinder

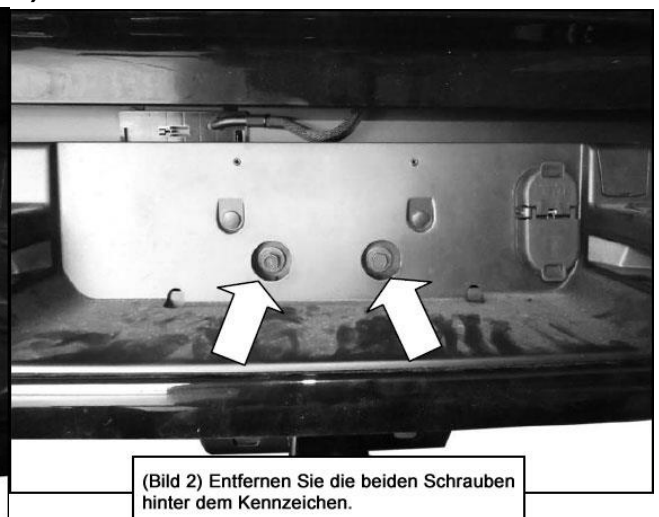


Montage:

1. Nehmen Sie den Artikel aus der Verpackung. Überprüfen Sie, ob alle Teile vorhanden sind. Lesen Sie sich diese Anleitung sorgfältig durch und lassen Sie den Auspuff vollständig abkühlen, bevor Sie mit der Montage beginnen. Die Montage sollte von 2 Personen vorgenommen werden.
2. Entfernen Sie das Kennzeichen, **(Bild 1)**. Entfernen Sie anschließend die beiden original Sechskantschrauben hinter dem Kennzeichen, **(Bild 2)**.



(Bild 1) Entfernen Sie das Kennzeichen.



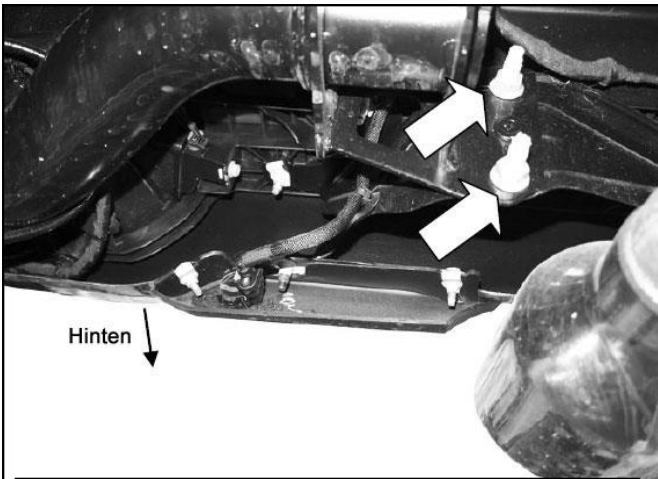
(Bild 2) Entfernen Sie die beiden Schrauben hinter dem Kennzeichen.

Ziehen Sie den Haupt-Kabelbaum von der Stoßstange ab und lösen Sie die Clips, mit denen der Kabelbaum an der Stoßstange befestigt ist, **(Bild 3)**.

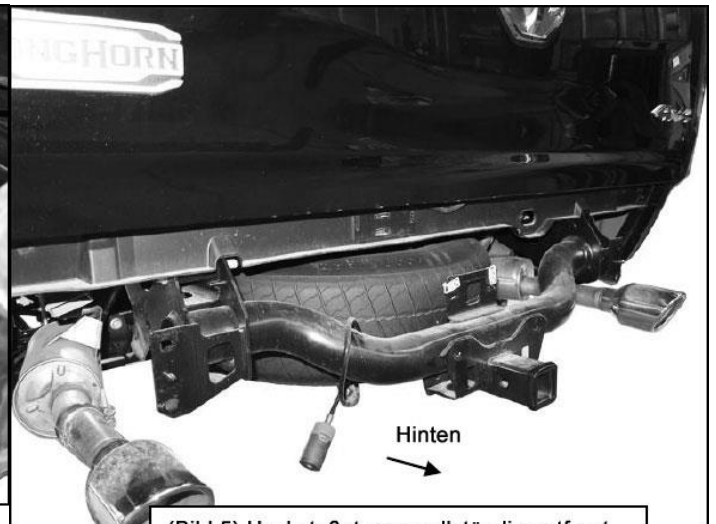


(Bild 3) Ziehen Sie den Haupt-Kabelbaum ab.

3. Platzieren Sie Stützblöcke unter der Stoßstange, damit diese beim Entfernen der Befestigungsschrauben abgestützt wird. Sobald Sie die Stoßstange sicher abgestützt haben, entfernen Sie die vier original Befestigungsschrauben (2 je Seite) und schieben Sie die Stoßstange vom Ende des Rahmens, **(Bild 4 & 5)**. **Warnung:** Führen Sie diese Arbeiten auf keinen Fall alleine durch sondern immer mit Hilfe von mindestens einer zweiten Person, die die Stoßstange hält und gegen ein Herunterfallen sichert. Legen Sie die Stoßstange auf einer sauberen und stabilen Fläche ab.

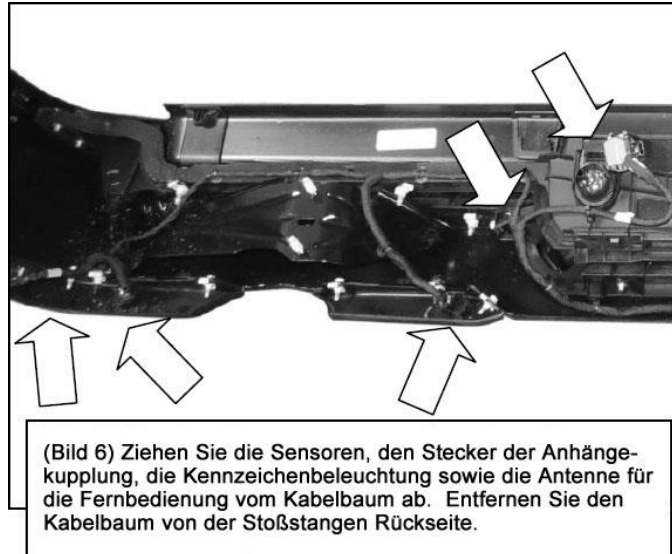


(Bild 4) Entfernen Sie die beiden original Schrauben je Seite von der Rückseite der Stoßstange (Foto zeigt die Fahrerseite)

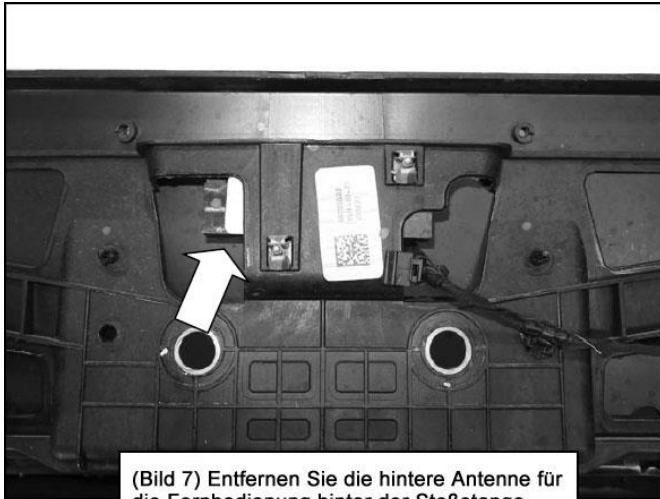


(Bild 5) Heckstoßstange vollständig entfernt.

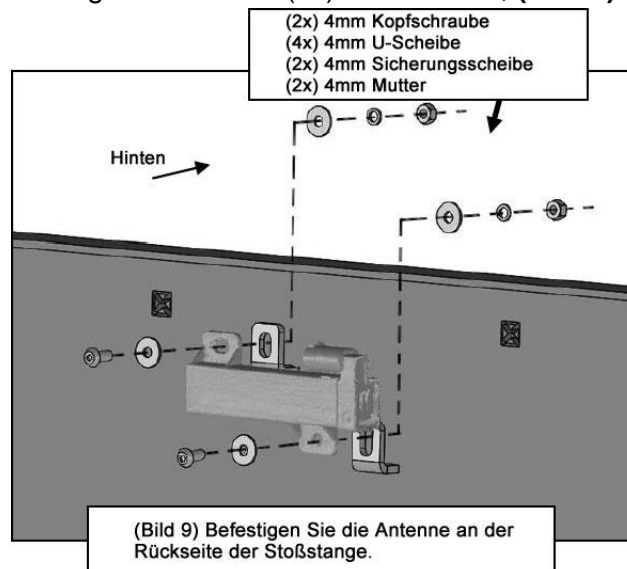
4. Stecken Sie die Kennzeichenleuchte, den Anschluss für die Anhängervorrichtung, die Antenne für die Fernbedienung sowie die Sensoren (sofern vorhanden) ab, **(Bild 6)**. Entfernen Sie anschließend den Kabelbaum von der Rückseite der Stoßstange.



5. Entfernen Sie die Antenne der Fernbedienung von der Rückseite der Stoßstange, **(Bild 7 & 8)**.



6. Befestigen Sie die Antenne an der neuen Stoßstange. Richten Sie die Antenne an den Montagelaschen auf der Rückseite der Stoßstange aus. Verwenden Sie für die Montage (2x) 4mm Kopschraube, (4x) 4mm U-Scheibe, (2x) 4mm Sicherungsscheibe und (2x) 4mm Mutter, **(Bild 9)**.



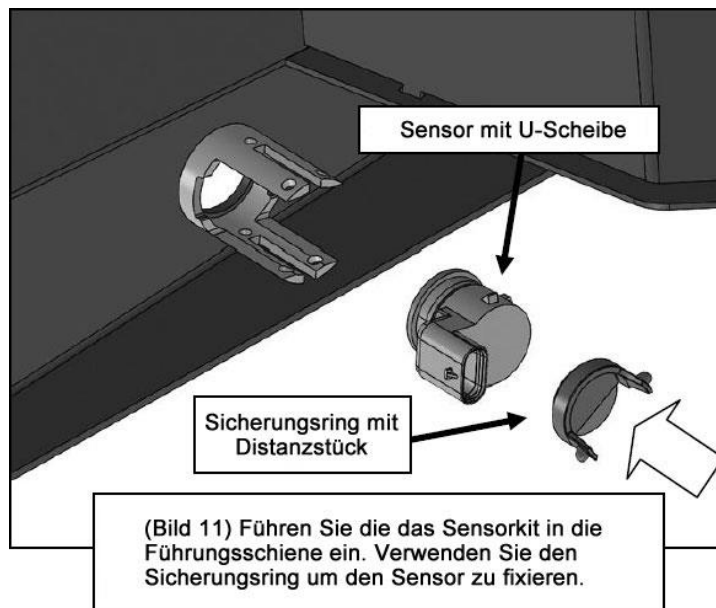
7. Fahrzeuge mit Sensoren:

- a. Entfernen Sie alle Sensoren von der Rückseite der Stoßstange.
- b. Entfernen Sie das originale Dichtungsgummi vom Sensor und legen Sie die mitgelieferte Schaumgummi U-Scheibe von vorne auf den Sensor, **(Bild 10)**.



(Bild 10) Entfernen Sie die original Sensor U-Scheibe und platzieren Sie die gelieferten Schaumgummi U-Scheibe vorne auf dem Sensor.

- c. Stecken Sie den Sensor in die Führungsschiene auf der Rückseite der Stoßstange. Montieren Sie dann ein Distanzstück an einem Sicherungsring und drücken Sie den Ring auf den Sensor, **(Bild 11)**. Wiederholen Sie diese Schritte für alle anderen Sensoren.

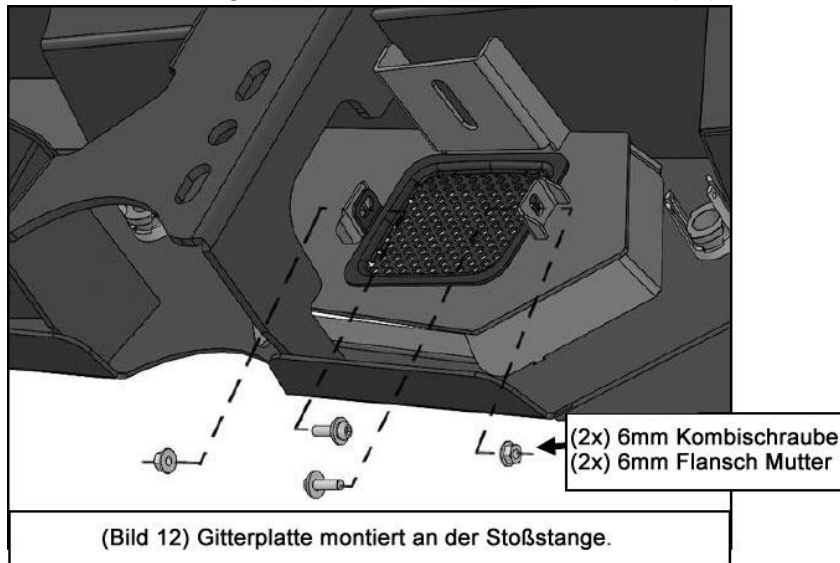


(Bild 11) Führen Sie die das Sensorkit in die Führungsschiene ein. Verwenden Sie den Sicherungsring um den Sensor zu fixieren.

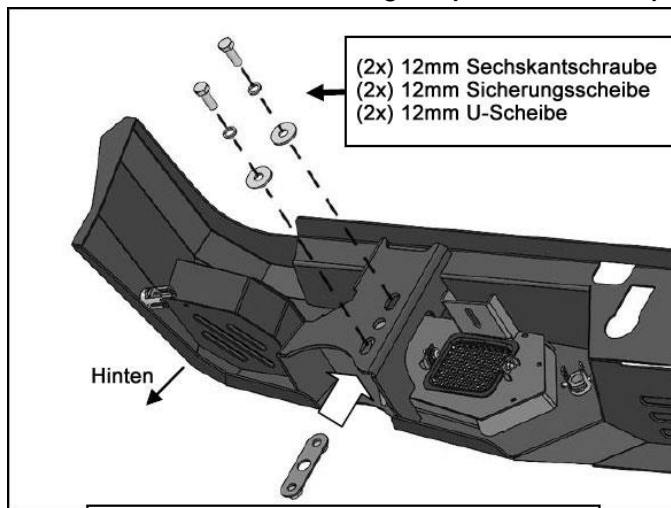
8. Verbinden Sie den Haupt-Kabelbaum mit der Antenne für die Fernbedienung und den sechs Sensoren.
Hinweis: Schneiden Sie das Isolierband am Kabelbaum zwischen den beiden äußeren Sensor-Verbindungen ein um an die äußeren Führungsschienen zu gelangen.
9. **Sofern Sie Zusatzscheinwerfer montieren (nicht im Lieferumfang enthalten):**
 - a. Befestigen Sie die Leuchten an den Montagelaschen auf der Rückseite der Stoßstange.
 - b. Schließen Sie die Leuchten entsprechend den Angaben des Herstellers an.

Sofern die Gitter-Platten montiert werden sollen:

- a. Befestigen Sie die Gitter-Platten an den Montagelaschen auf der Rückseite der Stoßstange. Verwenden Sie für die Montage (2x) 6mm Kombischraube und (2x) 6mm Flansch Mutter, **(Bild 12)**.

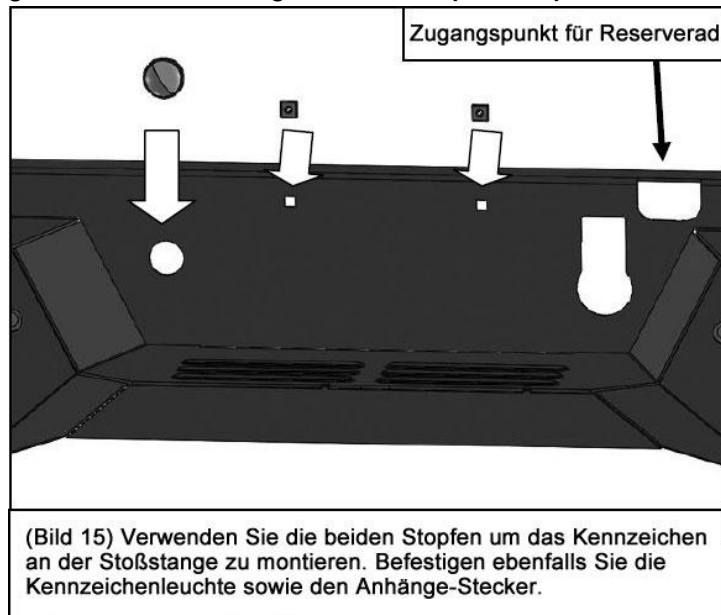


10. Positionieren Sie, mit Hilfe einer weiteren Person, die Stoßstange an den Halterungen der Anhängervorrichtung. Verwenden Sie z.B. Stützblöcke um die Stoßstange abzustützen. **Warnung:** Fahren Sie mit der Montage erst fort, sobald die Stoßstange vollständig und sicher abgestützt ist, um mögliche Verletzungen oder Schäden am Fahrzeug zu vermeiden
11. Führen Sie die 12mm Mutter-Platten an der Rückseite der Stoßstangenhalterungen ein. Die Muttern müssen hierbei nach innen zeigen. Verwenden Sie (4x) 12mm Sechskantschraube, (4x) 12mm Sicherungsscheibe und (4x) 12mm U-Scheibe um die Stoßstange an den Halterungen am Fahrzeug und den Mutter-Platten zu befestigen, **(Bilder 13 & 14)**. Ziehen Sie die Schrauben noch nicht fest an.



12. Öffnen Sie vorsichtig die Heckklappe und prüfen Sie diese auf ausreichend Freigängigkeit. Richten Sie anschließend die Stoßstange korrekt am Fahrzeug aus und ziehen Sie alle Schrauben fest an.

13. Stecken Sie die beiden Kunststoff-Stopfen in die Löcher an der Stoßstange um das Kennzeichen montieren zu können. Führen Sie die Kennzeichenleuchte in das Montageloch an der Stoßstange ein. Entfernen Sie den äußeren Stecker der Anhängkupplung von der original Stoßstange und lassen Sie diesen in das entsprechende Montageloch der Stoßstange einrasten, **(Bild 15)**.



14. Verbinden Sie den Anhängestecker und die Kennzeichenleuchte mit dem Haupt-Kabelbaum und verbinden Sie diesen anschließend mit dem Kabelbaum des Fahrzeuges.
15. Überprüfen Sie regelmäßig die korrekte Montage und stellen Sie sicher, dass alle Schrauben fest angezogen sind.

WICHTIG!!!

Verwenden Sie nur das Montagematerial, das dem Paket beiliegt! Andere Schrauben dürfen nicht verwendet werden!

Zum Schutz der Heckstoßstange sollte das Produkt nach der Montage gewachst werden. Wir empfehlen regelmäßiges Wachsen um durch eine Schutzschicht das Finish zu schützen. Milde Seife kann zur Reinigung verwendet werden. Benutzen Sie keine Art von Politur oder Wachs, die Scheuer- oder Schleifmittel enthalten, diese könnten das Finish beschädigen.