

Montageanleitung

Überrollbügel Nissan Navara NP300 2016+



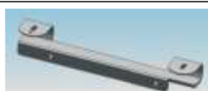
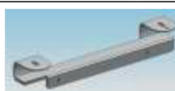






Vor der Montage

- Bitte lesen Sie sich diese Anleitung durch, bevor Sie mit der Montage beginnen um evtl. Beschädigungen am Fahrzeug zu vermeiden.
- Die Abbildungen dienen nur der Veranschaulichung und sehen ggf. anders aus, als die Teile, die Sie erhalten haben. Die Art und Weise der Montage ist aber gleich.

Pflege und Reinigung

- Milde Seife kann zur Reinigung verwendet werden. Bitte beachten Sie aber unbedingt den gesondert beiliegenden Pflegehinweis.
- Überprüfen Sie regelmäßig den korrekten Sitz des Überrollbügels und ziehen Sie ggf. Schrauben nach.

Teilleiste

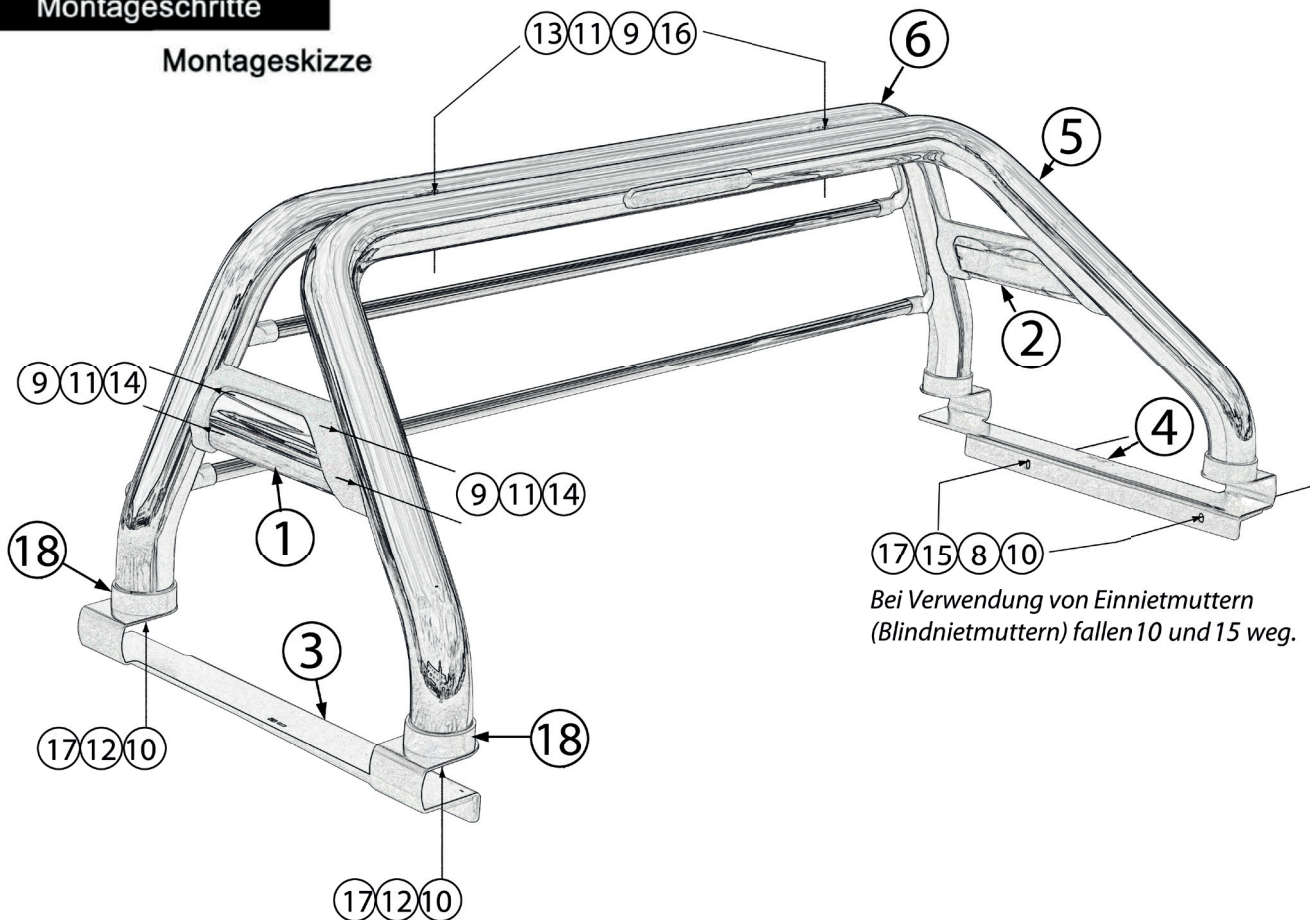
Nr.	Stk.	NAME	Nr.	Stk.	NAME
①	1	 Abdeckblech (L)	②	1	 Abdeckblech (R)
③	1	 Befestigungswinkel (L)	④	1	 Befestigungswinkel (R)
⑤	1	 Bügelrohr hinten	⑥	1	 Bügelrohr vorne
⑦	1	 Innensechskantschlüssel 4mm	⑧	8	 Unterlegscheibe M12
⑨	10	 Federscheibe M6	⑩	8	 Federscheibe M12

Montageanleitung

⑪	12		⑫	4	
⑬	2		⑭	8	
⑮	4		⑯	2	
⑰	8		⑱	4	

Montageschritte

Montageskizze



1. Überprüfen Sie, ob das Montagematerial vollständig ist.
2. Montieren Sie die Halterungen, wie auf den Skizzen gezeigt und ziehen Sie die Schrauben fest an.
3. Befestigen Sie den Überrollbügel an den Halterungen und richten Sie diesen korrekt am Fahrzeug aus. Ziehen Sie dann alle Schrauben fest an.
4. Überprüfen Sie, ob alle Schrauben fest und sicher angezogen sind.

Benötigte Werkzeuge zur fachgerechten Montage:



3-4 mm



12 mm



16 mm, nur für
Blindnietmuttern

Oben: Sie benötigen eine Bohrmaschine und einen 3-4mm Bohrer zum Vorbohren. Für die M12 Löcher wird ein 12 mm Metallbohrer benötigt.

Zum Vorbohren für eine Blindnietmutter M12 wird in der Regel ein 16mm Bohrer mit reduziertem Schaft benötigt.



Links: Die 12 mm Schrauben und Muttern werden mit 19 mm Schlüsseln angezogen.

Die benötigten Sechskantschlüssel für unsere Innensechskantschrauben liegen dem Anbaumaterial bei.

Rechts:

Falls Sie bei Ihrem Nissan Langlöcher anfertigen müssen, kommen Sie um eine Feile und eventuell um den einen oder anderen Fräskopf nicht herum.

Der Fräser lässt sich gut in einem Akkuschauber einsetzen, der ist etwas handlicher als die oben gezeigte Handbohrmaschine.



Links:

Multifunktionswerkzeuge wie der FEIN-Multimaster haben in der Regel ein Metall-Tauchsägeblatt im Lieferumfang, mit dem man hervorragend überstehendes Material bei der Anfertigung von Langlöchern entfernen kann! Anschließend sollte man in jedem Fall mit der Feile nacharbeiten und vor allem entgraten.

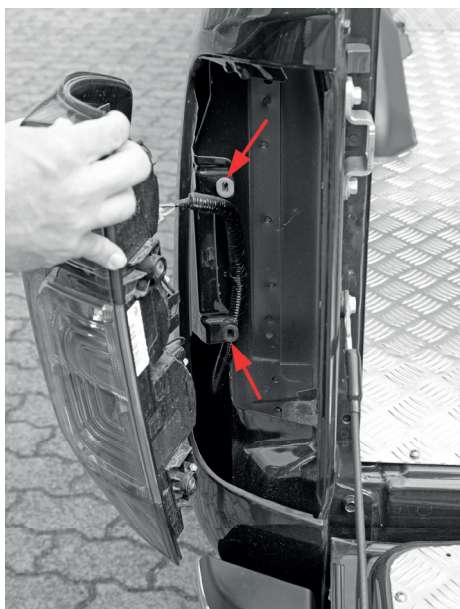


Achtung:

Sollten Sie nicht regelmäßig mit Metallarbeiten zu tun haben oder Sie nicht sicher sein, ob Sie die anstehenden Arbeiten problemlos bewältigen können, empfehlen wir Ihnen, die Durchführung der Arbeiten einer Fachwerkstatt zu übertragen. Tragen Sie am besten **Schutzhandschuhe** und vor allem eine **Schutzbrille** bei der Arbeit!

Bevor Sie mit den Arbeiten beginnen, sollten Sie die Verkleidungen der Ladewände entfernen. Verzurreinrichtungen (siehe Bilder unten) müssen ebenfalls demontiert werden. Auch nachträglich montierte (seitliche) Alubleche oder Laderaumwanne sollten entfernt werden, damit Sie freie Hand haben.

Bodenverkleidungen und -platten können natürlich auf der Ladefläche verbleiben.



Mitte Links:

Links unter der Ladewandfalz wird später das Kabel für das zusätzliche Bremslicht verlegt. Diese Falz muss dann von unten gut zugänglich sein (siehe Pfeile).

Links:

Zum Anschluss des dritten Bremslichtes muss die Heckleuchte demontiert werden. Informieren Sie sich bitte vor Beginn der Arbeiten, wie das geht. Normalerweise werden die Leuchten von 2 Schrauben gehalten, sind aber **ZUSÄTZLICH** mit Haltezungen versehen, die in die Karrosserie in entsprechende Muffen gesteckt werden (siehe Pfeile).

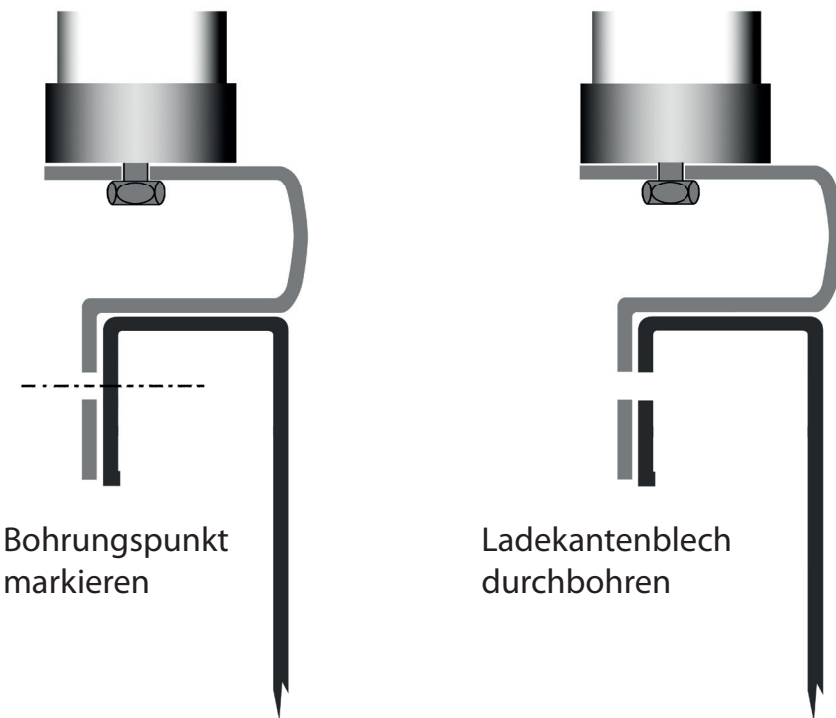
Montageschritte:

Setzen Sie den Überrollbügel mit Hilfe einer zweiten Person auf die Ladebordwand. Lassen Sie zunächst die andere Person den Bügel samt Halterung auf der Ladebordwand absetzen.

Drücken Sie dann gegen IHRE Seite des Bügels und lassen Sie ihn langsam hinter die Bordwand rutschen. Kontrollieren Sie, ob der Bügel sauber und gerade sitzt, korrigieren Sie gegebenenfalls.

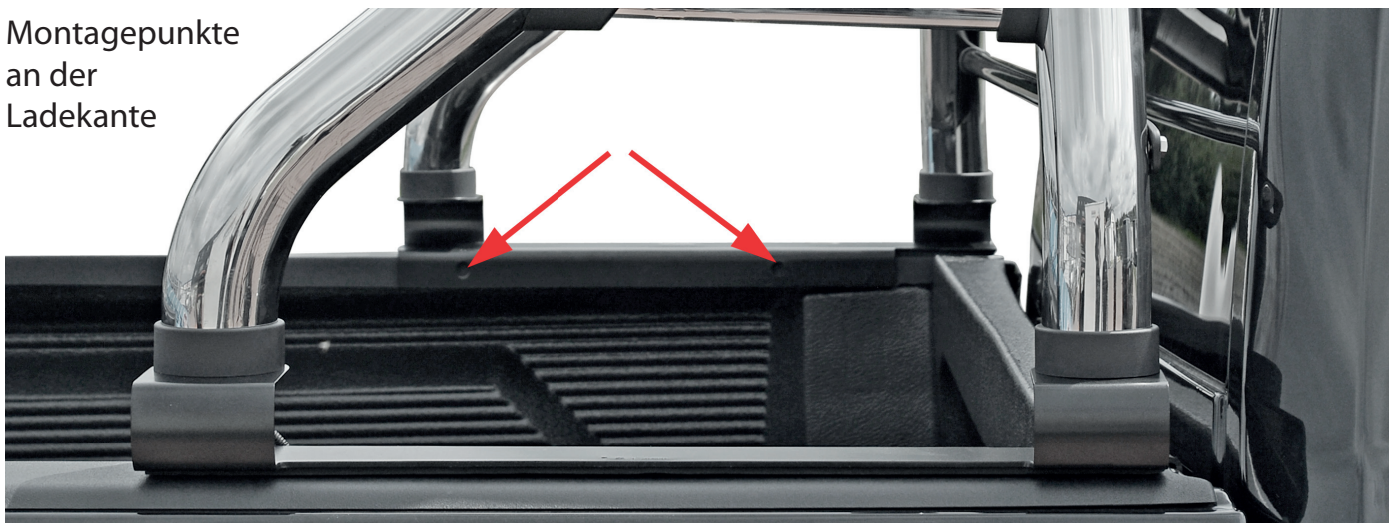
Nun können Sie die vier Punkte markieren, an denen Sie die Bohrungen für die Befestigungsbolzen setzen müssen. Entfernen Sie den Bügel wieder, bohren Sie mit 3 mm oder 4 mm vor und bohren Sie dann mit 12 mm die endgültigen Löcher.

Nachdem Sie den Bügel wieder aufgesetzt haben, positionieren Sie ihn so, dass Ihre Bohrungen in einer Flucht mit den Bohrungen des Halteblechs des Bügels liegen.



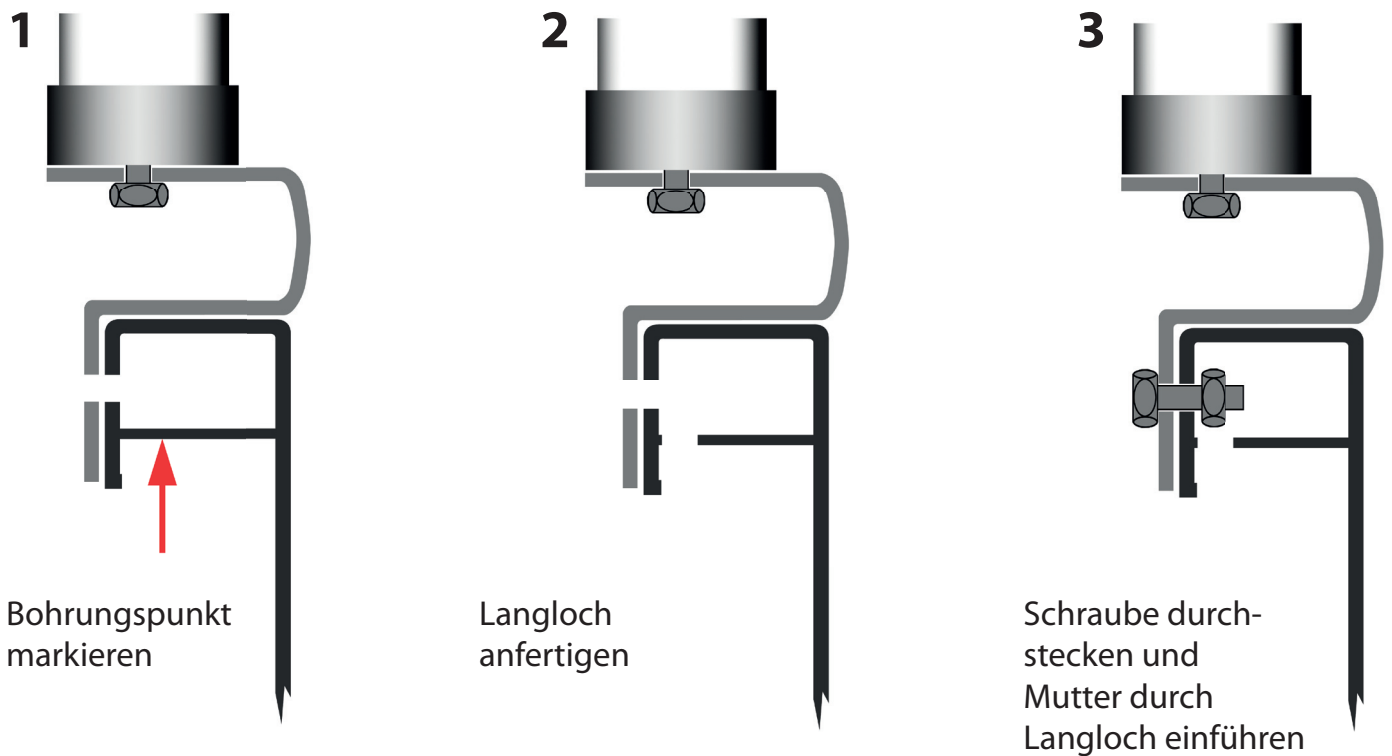
Bedenken Sie schon jetzt, dass Sie links knapp hinter oder unter dem Halteblech eine Bohrung IN DIE BORDWAND machen müssen, in die das Kabel für das zusätzliche Bremslicht geschoben wird! Dieses Kabel wird dann nach hinten geführt und muss durch eine weitere Bohrung zur Heckleuchte gelangen, wo die Bremsleuchte parallel zum Heckleuchtenbremslicht angeschlossen wird. Details dazu finden Sie am Ende dieser Anleitung.

Montagepunkte
an der
Ladekante

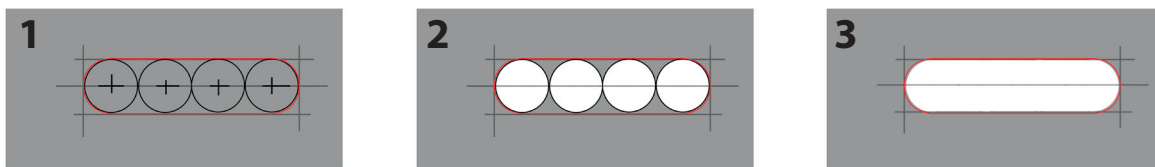


Beim Nissan Navara ist die obere Ladekante zur Optimierung der Stabilität INNEN mit einem umlaufenden Blech verstärkt. Sie kommen also, nachdem Sie gebohrt haben, überhaupt nicht an die durchgesteckte Schraube, um Scheiben und Mutter aufzusetzen (siehe Pfeil in Bild 1). Sie haben nun ZWEI Möglichkeiten:

1) Sie fertigen unter jeder Montagebohrung ein Langloch an, also insgesamt 4 Langlöcher, was sehr knifflig ist, da das Stabilisierungsblech auf halber Höhe hinter der Bordkantenfalz ist (Bild 2 und 3). Hier ist handwerkliches Geschick gefragt!



Unten: Das Anfertigen eines Langloches. Setzen Sie vier Bohrungen mit dem 12 mm Bohrer nebeneinander (vorbohren!), entfernen Sie das überstehende Material mit Feile, Fräser, Multifunktionsgerät/Tauchsägeblatt. Säubern und glätten bzw. entgraten Sie die Kanten (Bilder 1-3).



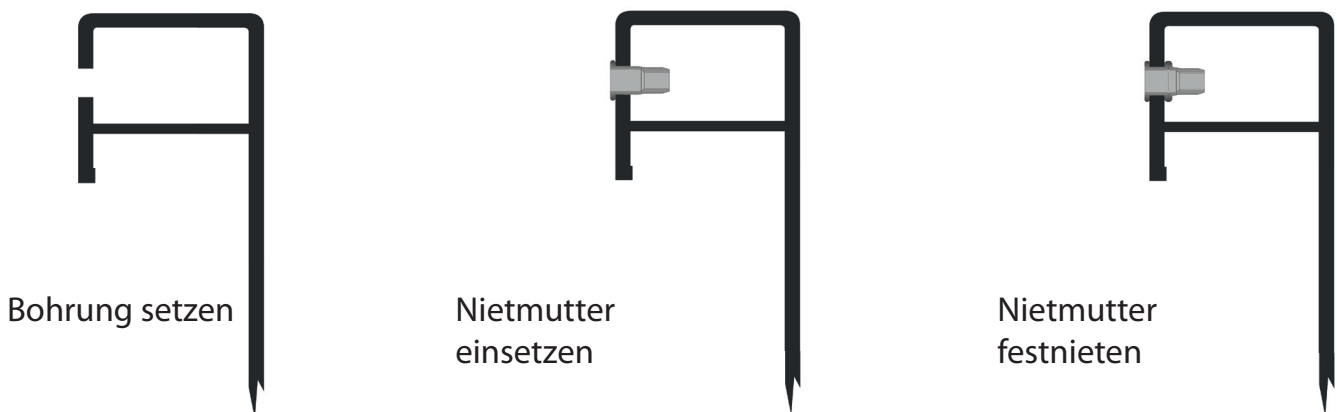
2) Oder aber, und diese Möglichkeit ist ungleich sauberer und schneller, Sie verwenden Blindnietmuttern.

Natürlich werden Sie kein Werkzeug haben, um M12-Blindnietmutter einzunieten, aber der Metallbearbeitungsbetrieb bei Ihnen um die Ecke sollte sowas haben. Sie müssen sich also lediglich vier M12 Blindnietmutter aus Stahl, am besten mit Flachkopf, Rundschaft, gerändelt und offen, besorgen und sie vom Fachmann einnieten lassen. Das Ganze dauert keine 5 Minuten.

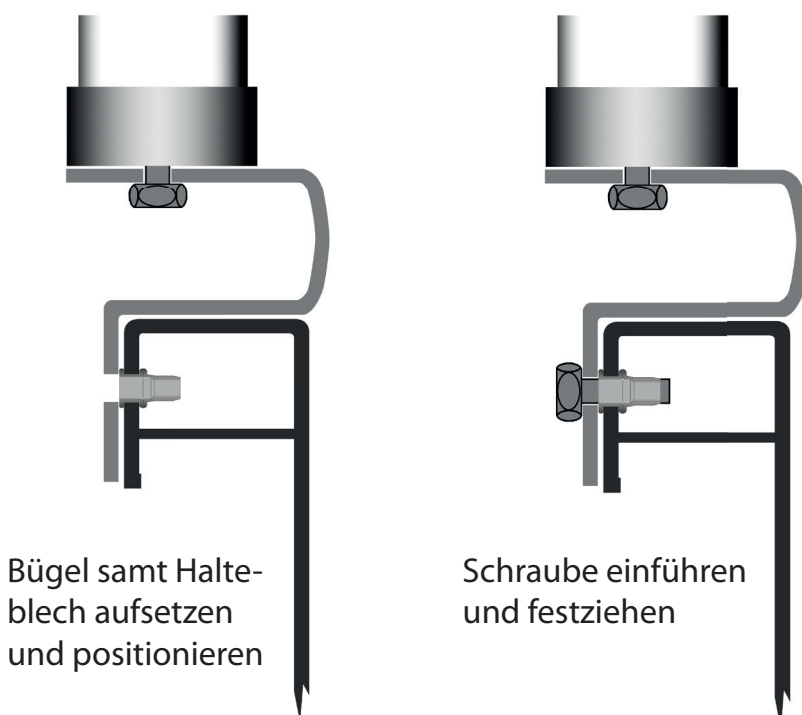
Beachten Sie, dass M12 Blindnietmutter eine größere Bohrung benötigen als eine M12 Schraube - in der Regel etwa 16 mm. Achten Sie auf die Herstellerspezifikation des Nietmutterherstellers. Als Bohrer verwendet man z. B. einen 16er Bohrer mit reduziertem Schaft, denn Ihre Bohrmaschine wird höchstwahrscheinlich maximal 13 mm aufnehmen. Diese Bohrer gibt es im gut sortierten Fachhandel.

Wenn die vier Blindnietmutter gesetzt sind, können Sie den Bügel aufsetzen und mit vier Schrauben und Unterlegscheiben befestigen. Das Stabilisierungsblech Ihres Nissan bleibt so unangetastet.

Einige Details zur Blindnietmutterlösung: Links die 16 mm Bohrung. In der Mitte die eingesteckte Blindnietmutter mit Flachkopf. Rechts die festgenietete Blindnietmutter. Die Nietung findet mit einem Spezialwerkzeug von AUSSEN statt, ähnlich wie bei einer Poppnietzange. Eine sehr schöne, professionelle Lösung!



Unten: Das Halteblech des Bügels kann einfach über den Flachkopf der Blindnietmutter geschoben werden, der Flachkopf ist maximal 2 mm hoch (links). Eine M12 Schraube samt Federscheibe genügt nun zur Befestigung (rechtes Bild).



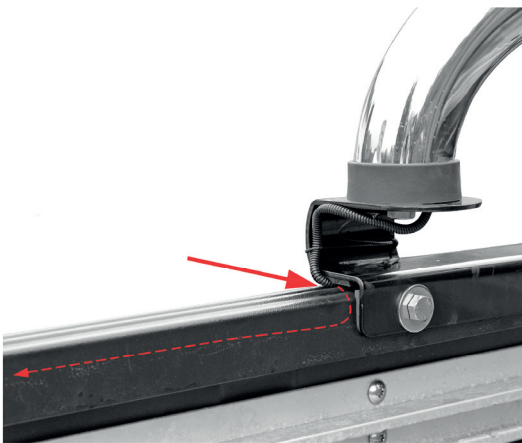
Verwechseln Sie übrigens nicht die Schrauben, die zur Befestigung des Bügels am Halteblech benötigt werden (40 mm), mit denen, die das Halteblech an der Ladebordwand halten. Letztere sind kürzer (25 mm)!

Weitere allgemeine Hinweise zur Kabelverlegung

Nachdem Sie eine Bohrung an passender Stelle in die Bordwand gemacht haben, führen Sie das Kabel vom Bügel über das Halteblech ins Bordwandinnere. Nun soll das Kabel nach hinten bis zur Heckleuchte laufen. Sehr praktisch sind hier selbstklebende Kabelhalter, die - mit kleinen Kabelbindern versehen - das Kabel an Ort und Stelle halten. Nachdem Sie das Innere der umgebördelten Bordwand fettfrei gereinigt haben, können diese Halter (5-6 Stück sollten reichen) einfach innen aufs Blech geklebt werden.

Nachdem Sie die Heckleuchte abgebaut haben, müssen Sie ein weiteres Loch bohren, damit das Kabel die Heckleuchte erreicht. Hier wird es dann parallel zur Bremsleuchte angeschlossen. Kürzen Sie gegebenenfalls das Kabel, es muss eigentlich nicht länger sein als die Anschlussleitungen, die ab Werk zur Leuchte führen.

Die Bohrungen haben wir hier mit schwarzem Rostschutzspray besprüht, damit das blanke Metall an der Bohrungsstelle später nicht rostet.



Oben: Das Kabel läuft aus dem Bügel über das Halteblech IN das Bordwandinnere.

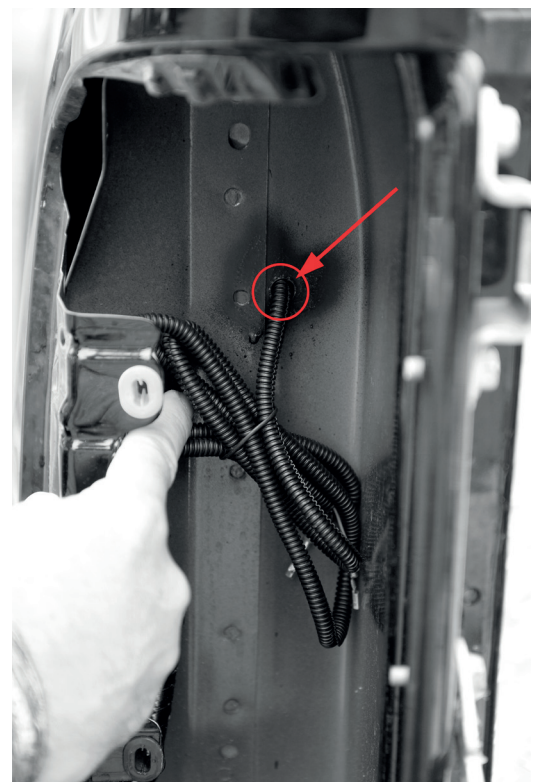


Oben: Hier verläuft das Kabel in der Falz der Bordwand nach hinten zur Heckleuchte.

Unten: So sehen die praktischen selbstklebenden Kabelhalter aus. Sie und die passenden Kabelbinder gibt es im Elektronik-Fachhandel (Conrad, Völkner, Reichelt etc).



Rechts: Hier ist bereits gebohrt worden. Die Bohrung ist mit Rostschutz versehen worden. Das Kabel ist durchgesteckt und bereit für den Anschluss an die Heckleuchte.



Das schwarze Kabel der Zuleitung kommt an Masse, das rote Kabel geht an Plus Ihrer Bremsleuchte. Achten Sie auf eine zuverlässige Isolierung an den Verbindungsstellen!

Am Schluss müssen die beiden längsseitigen ovalen Querstreben von innen verschlossen werden. Dazu liegen Ihrem Set zwei Blenden bei, die auf der Rückseite mit doppelseitigem Kleber versehen sind (Bild 1). Kontrollieren Sie vor der Montage, ob die Rundung auch der Querstrebe entspricht, eventuell müssen Sie etwas nachbiegen, denn das Abdeckblech sollte möglichst spannungsfrei an der Strebe halten.

Nun reinigen Sie bitte die Querstrebe so, dass die Oberfläche fettfrei ist (Bild 2).

Dann entfernen Sie die rote Folie und drücken die Blende kräftig an die Querstrebe an (Bild 3, 4 und 5).

Kontrollieren Sie bitte, ob die Blende auch wirklich umlaufend fest anliegt.

