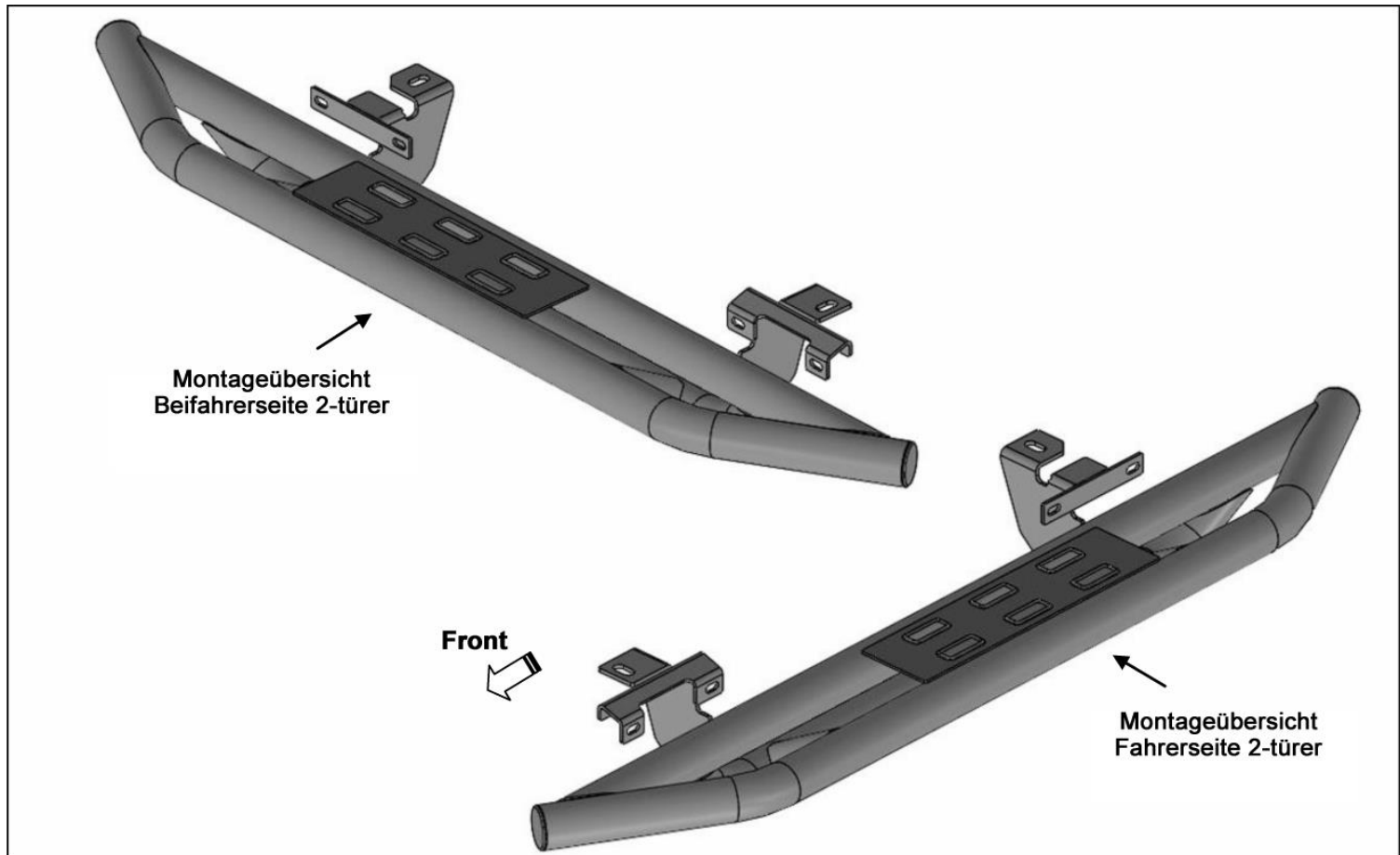


Montageanleitung Schwellerrohre Jeep Wrangler JL (2018-)

Teile Liste:

Menge	Bezeichnung	Menge	Bezeichnung
1x	Schwellerrohr Fahrerseite / links	4x	8mm U-Scheibe
1x	Schwellerrohr Beifahrerseite / rechts	8x	6x25mm Sechskantschraube
4x	8x35mm Sechskantschraube	16x	6mm U-Scheibe
4x	8mm Sicherungsscheibe	8x	6mm Sicherungsmutter



Montage:

1. Nehmen Sie den Artikel aus der Verpackung. Überprüfen Sie, ob alle Teile vorhanden sind. Lesen Sie sich diese Anleitung sorgfältig durch, bevor Sie mit der Montage beginnen. Bereits montierte bzw. original Schwellerrohre oder Trittbretter müssen demontiert werden.
2. Beginnen Sie mit der Montage an der Fahrerseite des Fahrzeuges. Bestimmen Sie die (2) Paare der originalen Befestigungspunkte entlang der Karosserie, (**Bild 1 & 2**). Die Halterungen an den Schwellerrohren werden an den Montagepunkten der Quetschnaht und an den kleinen original Montagepunkten mit den Gewindebohrungen im Unterboden, direkt hinter der Quetschnaht befestigt, (**Bilder 1 & 2**).
3. Halten Sie nun, am besten mit Hilfe einer weiteren Person, das Schwellerrohr in die richtige Position gegen die Quetschnaht. Richten Sie nun die (2) Halterungen an den (4) originalen Befestigungspunkten in der Quetschnaht aus. Schrauben Sie die Halterungen an der **Rückseite** der Quetschnaht fest. Verwenden Sie hierfür das enthaltene Montagematerial (4) 6x25mm Sechskantschraube, (8) 6mm U-Scheibe und (4) 6mm Sicherungsmutter, (**Bilder 3-6**). Ziehen Sie die Schrauben nur handfest an. **Hinweis:** Führen Sie die Schrauben von außen der Quetschnaht und durch die Halterungen.
4. Schrauben Sie den oberen Teil der Halterungen an den originalen Befestigungspunkten, mit den Gewindebohrungen, am Fahrzeug fest. Verwenden Sie hierfür (1) 8x35mm Sechskantschraube, (1) 8mm

Sicherungsscheibe und (1) 8mm U-Scheibe, **(Bilder 3-6)**. Wiederholen Sie diesen Vorgang an allen Montagepunkten.

5. Richten Sie nun das Schwellerrohr korrekt am Fahrzeug aus und ziehen Sie anschließend alle Schrauben fest an.
6. Wiederholen Sie die Schritte 2-5 für die Montage auf der Beifahrerseite.
7. Überprüfen Sie regelmäßig den korrekten Sitz der Schwellerrohre und gehen Sie sicher, dass alle Schrauben fest angezogen sind.

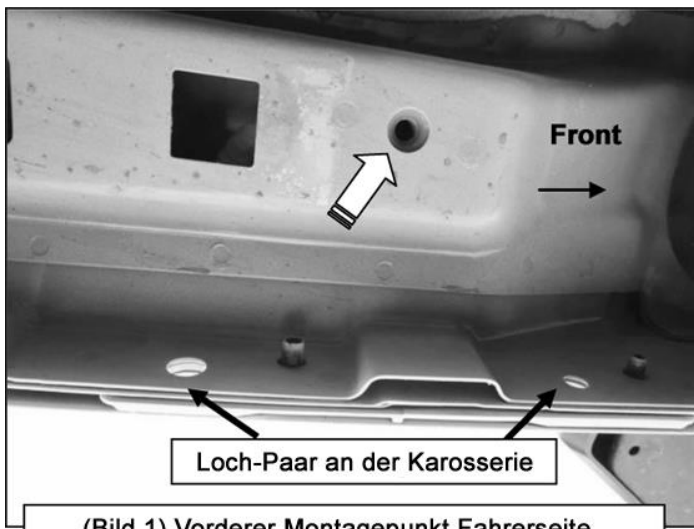
WICHTIG!!!

Verwenden Sie nur das Montagematerial, das dem Paket beiliegt! Andere Schrauben dürfen nicht verwendet werden!

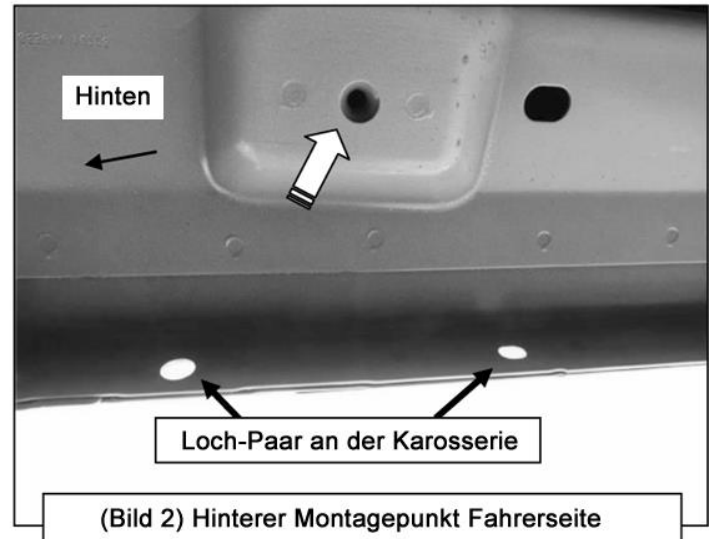
Zum Schutz der Schwellerrohre sollte das Produkt nach der Montage gewachst werden. Wir empfehlen regelmäßiges Wachsen um durch eine Schutzschicht das Finish zu schützen. Benutzen Sie keine Art von Politur oder Wachs, die Scheuer- oder Schleifmittel enthalten, diese könnten das Finish beschädigen.

Für Edelstahl: Versuche in unserem Betrieb haben gezeigt, dass im Hinblick auf Reinigungswirkung, Konservierung und leichte Anwendung, Fabrikate wie Cilit, Stahlfix und 3M gute Pflege-Ergebnisse vorweisen können.

Montage an der Fahrerseite

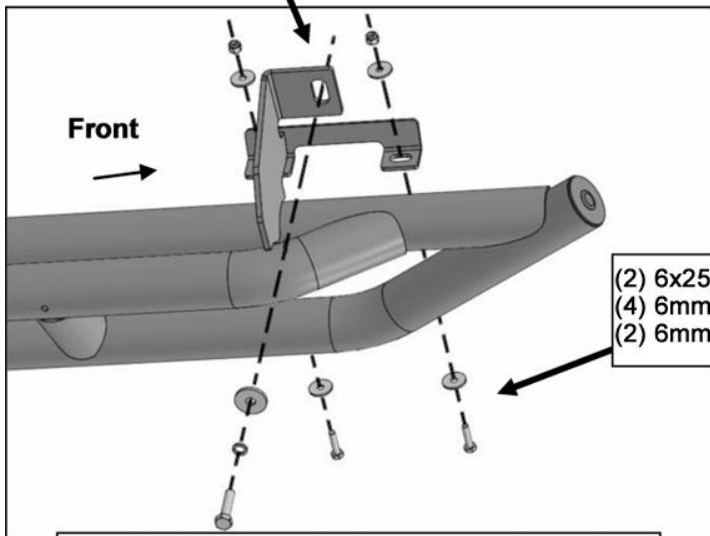


(Bild 1) Vorderer Montagepunkt Fahrerseite



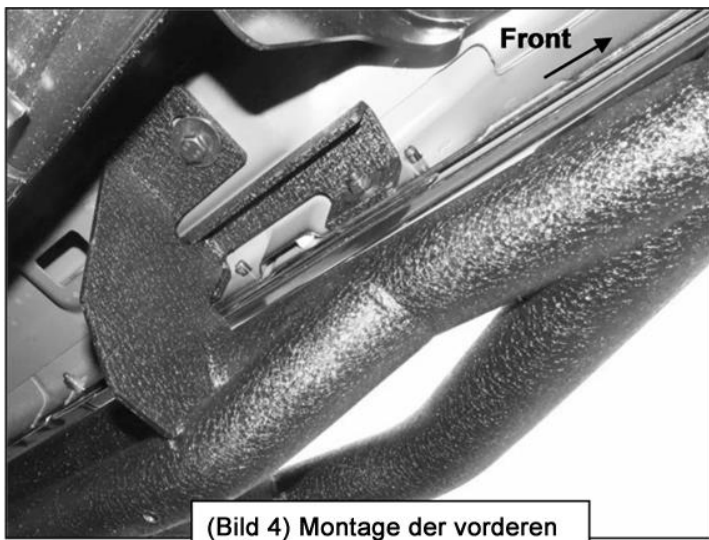
(Bild 2) Hinterer Montagepunkt Fahrerseite

- 8mm Sechskantschraube
- 8mm Sicherungsscheibe
- 8mm U-Scheibe

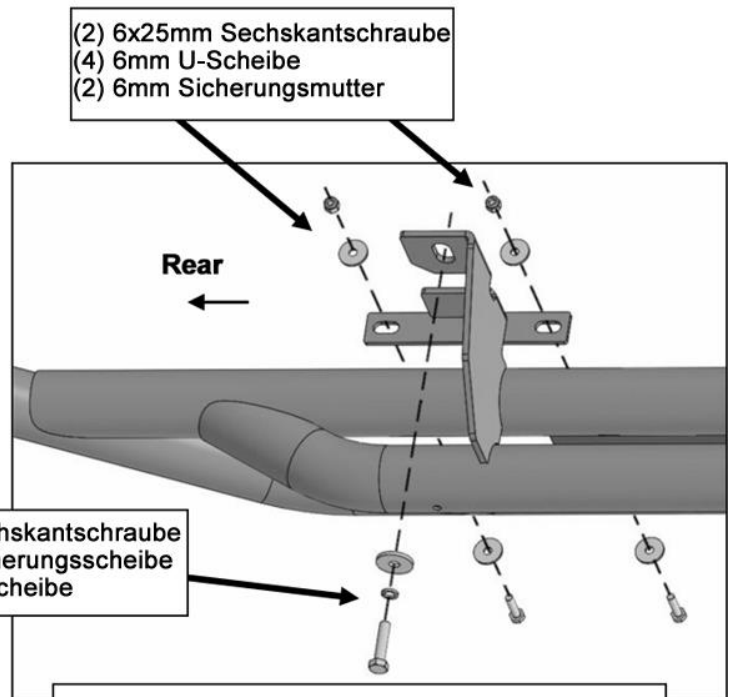


- (2) 6x25mm Sechskantschraube
- (4) 6mm U-Scheibe
- (2) 6mm Sicherungsmutter

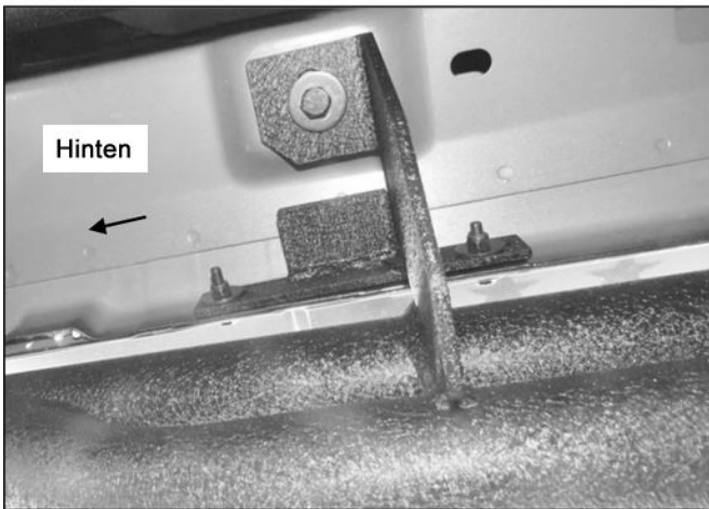
(Bild 5) Montage Fahrerseite vorne.
Befestigung an der Karosserie und Unterboden



(Bild 4) Montage der vorderen Halterung



(Bild 5) Montage Fahrerseite vorne.
 Befestigung an der Karosserie und Unterboden



(Bild 6) Montage der hinteren Halterung